

2018 PARTS CATALOG

トーハツ船外機 パーツカタログ



TOHATSU

Feel the Wind™

MD 75C2 MD 90C2 Models

Serial Number 000001AH~

OB NO.002-2 1049-0AH 3FW 1801



TOHATSU CORPORATION

パーツカタログのご使用について

1. このパーツカタログは、2018年1月現在で編集しております。
2. 新設、廃止または、変更が生じた場合は、サービスブルテン等にてお知らせ致しますので、その都度、ご訂正ください。
3. イラストレーション（部品図）は部品検査の目安として記載していますので現品と形状が異なる場合があります。
4. イラストが一つに対して複数の品番がありますので枝番、適用モデル、備考を確認してからご注文願います。

Ref.No. 見出番号	Part No. 部品番号	Description 部品名	適用モデル		Remarks 備考
			Q'ty/個数		
10-1	1 3FW-06401-1	ECU ASSY ECUアッソ			40ps Engine Control Unit 3FW10AA
10-1	2 3FY-06401-1	ECU ASSY ECUアッソ	1		75ps Engine Control Unit 3FY10AA
10-2	910103-0630	BOLT ボルト	3	3	
10-3	346-67115-0	WASHER 6.5-21-1 ワッシャ 6.5-21-1	6	6	
	346-67113-0	MOUNT 8.5-14-2.5 マウント 8.5-14-2.5	3	3	

5. アッセンブリまたは、キットでの販売部品は、その構成する部品の頭に（*）印をつけて表しています。
6. 本文中に記載されている記号は、次の様になっています。

STD	: スタンダード	OPT	: オプション
O/S	: オーバーサイズ	ASSY	: アッセンブリ
DO	: 日本国内向け	EX	: 海外輸出向け
A	: 必要に応じて選択	EU	: 欧州連合

7. オーダー上の注意

塗装部品の注文に当たっては、以下に従ってください。

パーツナンバーの4桁目が B”・Q” 記号のものは塗装されています。

現在の塗装色はパワーヘッドがブラック（B）、ロウユニットがアクアマリンブルー（Q）です。

※ ロウユニットの旧塗装色は（S）シルバーグレーです。

[例示]

エンジンショートブロックキット ロウユニットアッソ (L)

3FWB87090-3 3FWQ87302-3

B: ブラック

Q: アクアマリンブルー

8. ボルト・ナット・ワッシャのサイズ記号に付いて

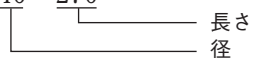
ボルト 916124 - 0850

ナット・ワッシャ 940103 - 0800

9. 標準部品のホースは、長巻（備考を参照）に代替されます。

ホース

98AL - 40 - 270



HOSE/PIPE

Ref.No. 見出番号	Part No. 部品番号	Description 部 品 名	Bulk part No. バルク部品番号	Bulk part バルク部品	
				Inner Daimeter(mm) 内径(ミリ)	Length(m) 長さ(メートル)
1-45	98AB-50-780	HOSE ホース	98AB-501000	5	1
1-46	98AB-50-065	HOSE ホース	98AB-501000	5	1
1-47	98AB-50-065	HOSE ホース	98AB-501000	5	1
1-48	98AB-50-115	HOSE ホース	98AB-501000	5	1
1-51	98AL-40-185	HOSE ホース	98AL-401000	4	1
1-54	98AL-40-240	HOSE ホース	98AL-401000	4	1
4-46	98AB-50-770	HOSE ホース	98AB-501000	5	1
4-49	98AB-50-230	HOSE ホース	98AB-501000	5	1
7-27	98AB-30-390	HOSE 3-7 ホース	98AB-301000	3	1
8-43	98AB-50-210	HOSE ホース	98AB-501000	5	1
8-46	98AB-50-075	HOSE ホース	98AB-501000	5	1
8-49	98AB-70-145	HOSE ホース	98AB-701000	7	1
8-52	98AB-701000	HOSE ホース	98AB-701000	7	1
13-9	99AA-6-0200	PIPE パイプ	99AA-6-1000	6	1
13-11	99AA-2-0560	PIPE パイプ	99AA-2-1000	2	1
13-12	99AA-2-0380	PIPE パイプ	99AA-2-1000	2	1
13-13	99AA-2-0395	PIPE パイプ	99AA-2-1000	2	1
13-14	99AA-2-0275	PIPE パイプ	99AA-2-1000	2	1
13-15	99AA-2-0180	PIPE パイプ	99AA-2-1000	2	1
13-17	99AA-2-0465	PIPE パイプ	99AA-2-1000	2	1
13-23	99AA-6-1150	PIPE パイプ	99AA-6-1000 x2	6	1
15-53	1 98AL-40-800	HOSE ホース	98AL-401000	4	1
15-53	2 98AL-40-920	HOSE ホース	98AL-401000	4	1
19-45	98AB-50-180	HOSE ゴムホース	98AB-501000	5	1
24-6	1 98AB-70-700	* HOSE * ホース	98AB-701000	7	1
24-7	1 98AB-701600	* HOSE * ホース	98AB-701000 x2	7	1
28-7	11 98AL-40-920	* HOSE * ホース	98AL-401000	4	1

HOW TO USE THIS PARTS CATALOG

1. This Parts Catalog provides information available as of the end of January, 2018.
2. Please keep the Parts Catalog updated each time when receiving the Service Bulletin describing the addition, abolition and/or change of parts.
3. Actual shapes of parts may be different from the illustrations shown in this Parts Catalog because they are described only as a guide for searching parts.
4. One illustration is given more than one article number. Please confirm the sub-number, applicable model and remarks before ordering parts.

Ref.No. 見出番号	Part No. 部品番号	Description 部品名	Applicable model		Remarks 備考
			Q'ty/個数		
10-1	3FW-06401-1	ECU ASSY ECUアッセンブリ		1	30ps Engine Control Unit 3FW10AA
10-1	3FY-06401-1	ECU ASSY ECUアッセンブリ	1		75ps Engine Control Unit 3FY10AA
10-2	910103-0630	BOLT ボルト	3	3	
10-3	346-67115-0	WASHER 6.5-21-1 ワッシャー 6.5-21-1	6	6	
④	346-67113-0	MOUNT 8.5-14-2.5 マウント 8.5-14-2.5	3	3	

④ Different specification
④ Illustration position number
④ Fig. No.

5. Given mark in (*) to part number shows assembly or kit part.
6. Marks in this Parts Catalog show.

STD	: Standard	OPT	: Optional Parts
O/S	: Over size	ASSY	: Assembly
DO	: Domestic Model	EX	: Export Model
A	: As required	EU	: European Union

7. Attention to order

Please order painted parts in accordance with following.

The parts that fourth figure of the parts number is (B), (Q) have painted.

Present coloring of power head is black (B) and lower unit is aqua marine blue (Q).

Note: Former coloring of lower unit is silver gray (S).

[Example]

ENGINE SHORT BLOCK KIT LOWER UNIT ASSY (L)

3FWB87090-3

3FWQ87302-3

B: Black

Q: Aquamarine Blue

8. About dimensional identification of bolts, nuts and washers.

BOLT

916124 - 0850

Length below neck

Diameter

With flange; 0 means no flange

NUTS & WASHERS 940103 - 0800

Diameter

9. Hose, that is a standard part, is replaced with long hose.

HOSE

98AL - 40 - 270



HOSE/PIPE

Ref.No. 見出番号	Part No. 部品番号	Description 部 品 名	Bulk part No. バルク部品番号	Bulk part バルク部品	
				Inner Daimeter(mm) 内径(ミリ)	Length(m) 長さ(メートル)
1-45	98AB-50-780	HOSE ホース	98AB-501000	5	1
1-46	98AB-50-065	HOSE ホース	98AB-501000	5	1
1-47	98AB-50-065	HOSE ホース	98AB-501000	5	1
1-48	98AB-50-115	HOSE ホース	98AB-501000	5	1
1-51	98AL-40-185	HOSE ホース	98AL-401000	4	1
1-54	98AL-40-240	HOSE ホース	98AL-401000	4	1
4-46	98AB-50-770	HOSE ホース	98AB-501000	5	1
4-49	98AB-50-230	HOSE ホース	98AB-501000	5	1
7-27	98AB-30-390	HOSE 3-7 ホース	98AB-301000	3	1
8-43	98AB-50-210	HOSE ホース	98AB-501000	5	1
8-46	98AB-50-075	HOSE ホース	98AB-501000	5	1
8-49	98AB-70-145	HOSE ホース	98AB-701000	7	1
8-52	98AB-701000	HOSE ホース	98AB-701000	7	1
13-9	99AA-6-0200	PIPE パイプ	99AA-6-1000	6	1
13-11	99AA-2-0560	PIPE パイプ	99AA-2-1000	2	1
13-12	99AA-2-0380	PIPE パイプ	99AA-2-1000	2	1
13-13	99AA-2-0395	PIPE パイプ	99AA-2-1000	2	1
13-14	99AA-2-0275	PIPE パイプ	99AA-2-1000	2	1
13-15	99AA-2-0180	PIPE パイプ	99AA-2-1000	2	1
13-17	99AA-2-0465	PIPE パイプ	99AA-2-1000	2	1
13-23	99AA-6-1150	PIPE パイプ	99AA-6-1000 x2	6	1
15-53	1 98AL-40-800	HOSE ホース	98AL-401000	4	1
15-53	2 98AL-40-920	HOSE ホース	98AL-401000	4	1
19-45	98AB-50-180	HOSE ゴムホース	98AB-501000	5	1
24-6	1 98AB-70-700	* HOSE * ホース	98AB-701000	7	1
24-7	1 98AB-701600	* HOSE * ホース	98AB-701000 x2	7	1
28-7	11 98AL-40-920	* HOSE * ホース	98AL-401000	4	1

CONTENTS
目 次

Fig. 1	CYLINDER・CRANK CASE シリンダ・クランクケース	1
Fig. 2	PISTON・CRANK SHAFT ピストン・クランクシャフト	7
Fig. 3	AIR CHAMBER エアチャンバ	9
Fig. 4	AIR RAIL エアレール	11
Fig. 5	AIR COMPRESSOR エアコンプレッサ	15
Fig. 6	FUEL FEED PUMP フュエルフィードポンプ	19
Fig. 7	THROTTLE スロットル	21
Fig. 8	VAPOR SEPARATOR・FUEL LINE ベーパーセパレータ・フュエルライン	25
Fig. 9	MAGNETO マグネト	31
Fig. 10	ELECTRIC PARTS (ECU・DIAGRAM) エレクトリックパーツ (ECU・ダイヤグラム)	33
Fig. 11	ELECTRIC PARTS (STARTER MOTOR) (1) エレクトリックパーツ (スタータモータ) (1)	37
Fig. 12	STARTER MOTOR スタータモータ	39
Fig. 13	OIL PUMP オイルポンプ	41
Fig. 14	DRIVE SHAFT HOUSING ドライブシャフトハウジング	45
Fig. 15	GEAR CASE (DRIVE SHAFT) ギヤケース (ドライブシャフト)	49
Fig. 16	GEAR CASE (PROPELLER SHAFT) ギヤケース (プロペラシャフト)	55
Fig. 17	BRACKET ブラケット	59
Fig. 18	POWER TRIM & TILT パワートリム&チルト	67
Fig. 19	BOTTOM COWL ボトムカウル	71
Fig. 20	SHIFT シフト	75
Fig. 21	TOP COWL トップカウル	77
Fig. 22	COMPONENT PARTS OF REMOTE CONTROL リモコンボックス構成部品	79
Fig. 23	COMPONENT PARTS OF REMOTE CONTROL (ELECTRIC PARTS) リモコンボックス構成部品 (電装品関係)	83
Fig. 24	ACCESSORIES アクセサリ	85
Fig. 24A	OPTIONAL PARTS (1) オプションパーツ (1)	87
Fig. 25	OPTIONAL PARTS (2) オプションパーツ (2)	89
Fig. 26	OPTIONAL PARTS (3) オプションパーツ (3)	93
Fig. 26A	OPTIONAL PARTS (4) オプションパーツ (4)	95
Fig. 27	RIGGING KIT リギングキット	97
Fig. 28	ASSEMBLY・KIT PARTS アッセンブリ・キットパーツ	99
索引		105
INDEX		112
INDEX (Parts Number)		117

Fig. 1 CYLINDER · CRANK CASE
シリンダ・クランクケース

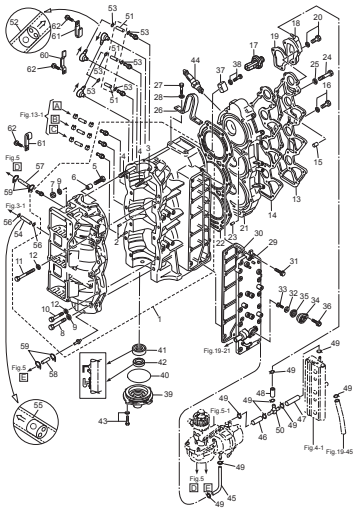


Fig. 2 PISTON · CRANK SHAFT
ピストン・クランクシャフト

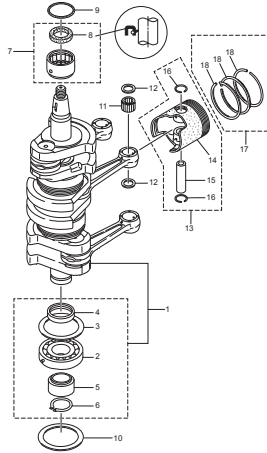


Fig. 3 AIR CHAMBER
エアチャンバ

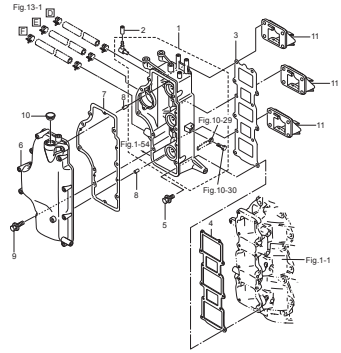


Fig. 4 AIR RAIL
エアレール

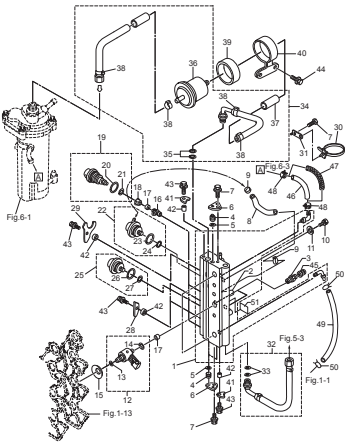


Fig. 5 AIR COMPRESSOR
エアコンプレッサ

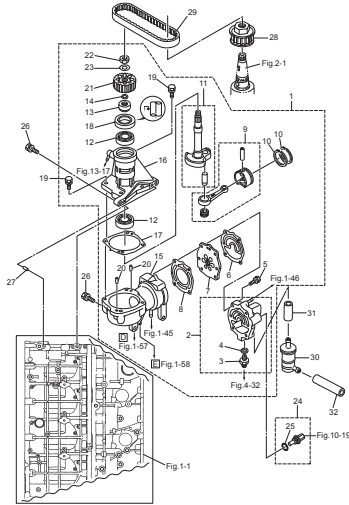


Fig. 6 FUEL FEED PUMP
フェルフィードポンプ

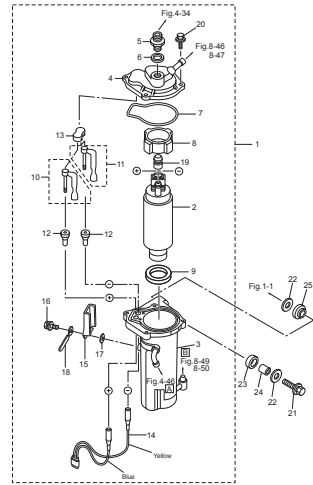


Fig. 7 THROTTLE
スロットル

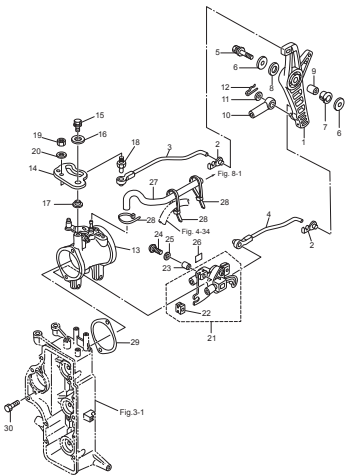


Fig. 8 VAPOR SEPARATOR · FUEL LINE
ベーパーセパレータ・フェルライン

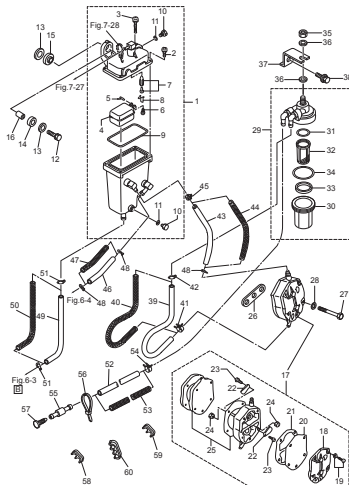


Fig. 9 MAGNETO
マグネット

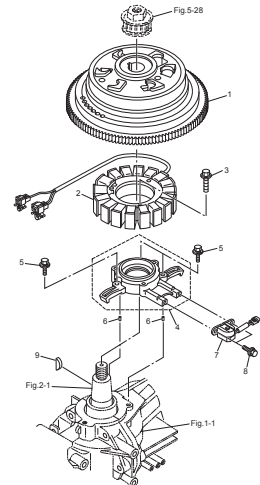


Fig. 10 ELECTRIC PARTS (ECU - DIAGRAM)
エレクトリックパーツ (ECU - ダイアグラム)

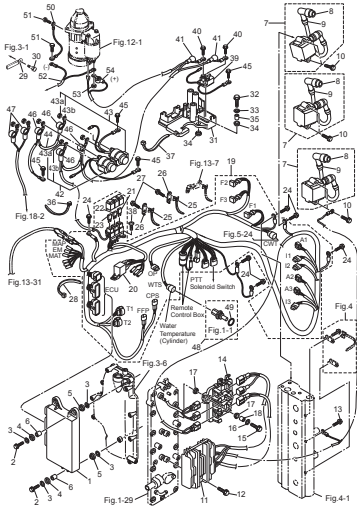


Fig. 11 ELECTRIC PARTS (STARTER MOTOR) (1)
エレクトリックパーツ (スタータモータ) (1)

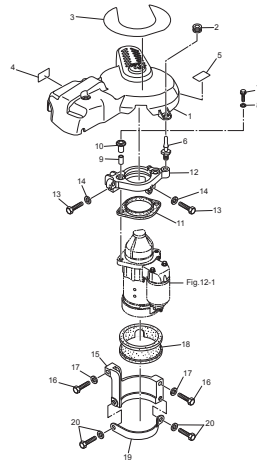


Fig. 12 STARTER MOTOR
スタータモータ

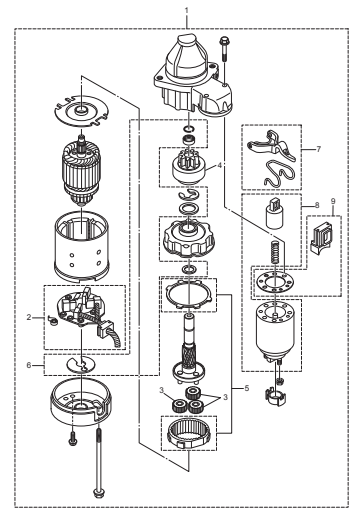


Fig. 13 OIL PUMP
オイルポンプ

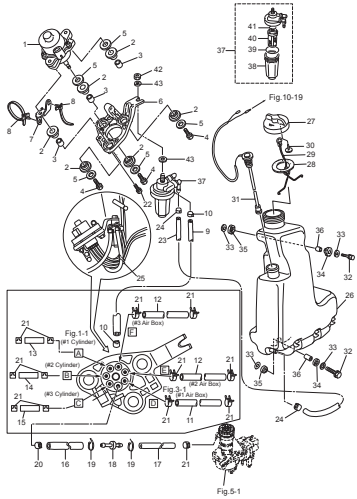


Fig. 14 DRIVE SHAFT HOUSING
ドライブシャフトハウジング

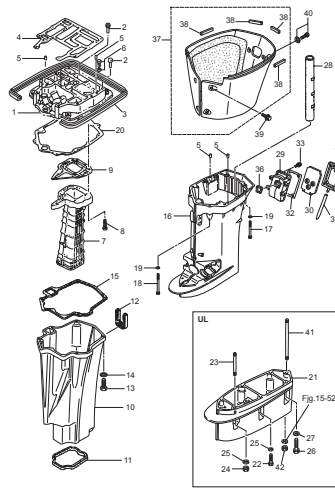


Fig. 15 GEAR CASE (DRIVE SHAFT)
ギヤケース (ドライブシャフト)

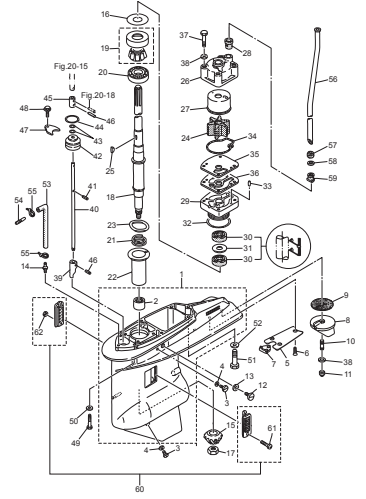


Fig. 16 GEAR CASE (PROPELLER SHAFT)
ギヤケース (プロペラシャフト)

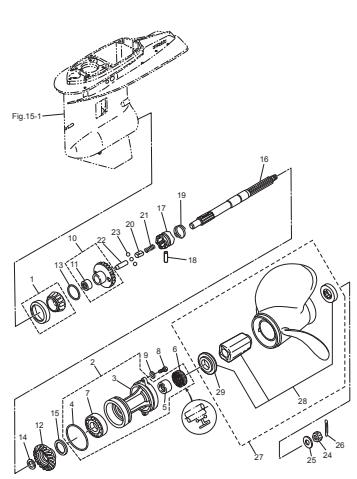


Fig. 17 BRACKET
ブラケット

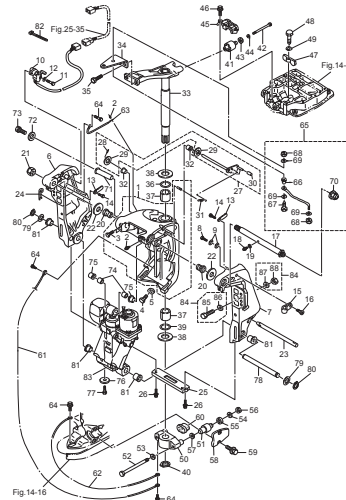


Fig. 18 POWER TRIM & TILT
パワートリム&チルト

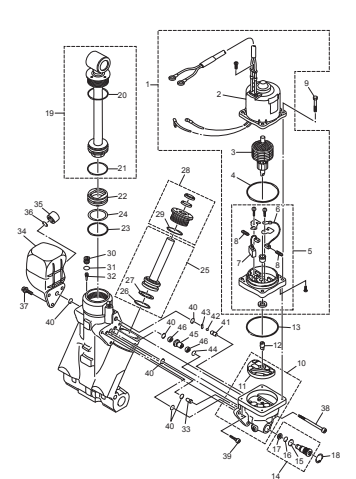


Fig. 19 BOTTOM COWL
ボトムカウル

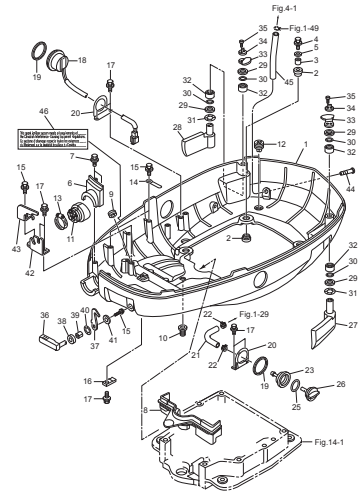


Fig. 20 SHIFT
シフト

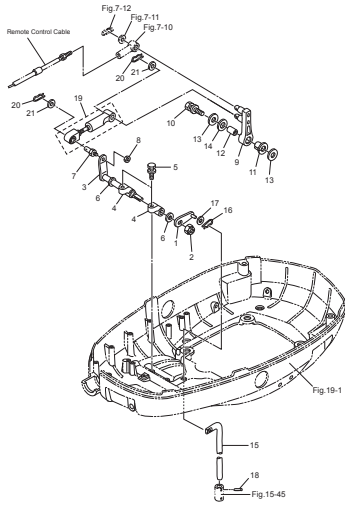


Fig. 21 TOP COWL
トップカウル

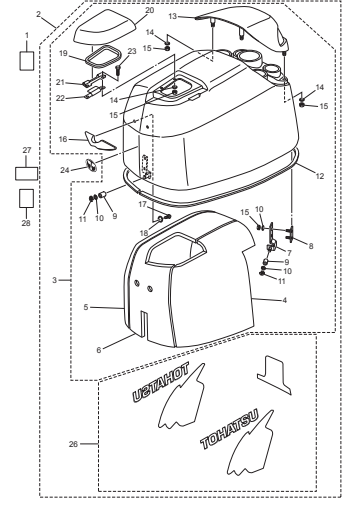


Fig. 22 COMPONENT PARTS OF REMOTE CONTROL
リモコンボックス構成部品

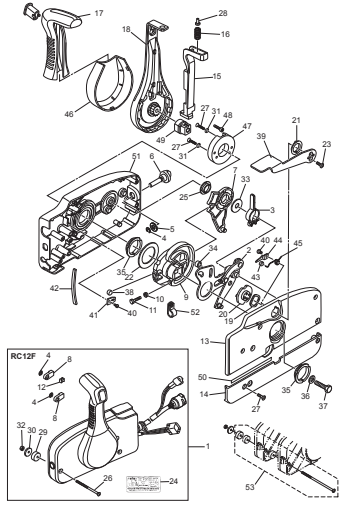


Fig. 23 COMPONENT PARTS OF REMOTE CONTROL (ELECTRIC PARTS)
リモコンボックス構成部品 (電装品関係)

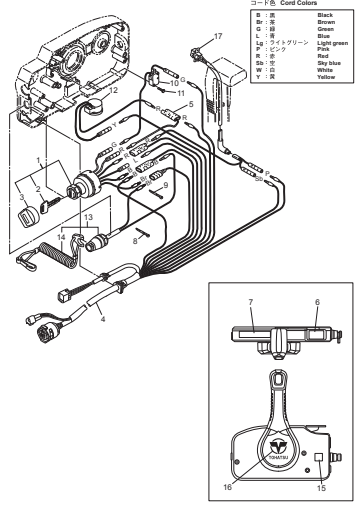


Fig. 24 ACCESSORIES
アクセサリ

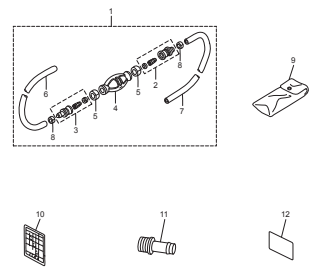


Fig. 24A OPTIONAL PARTS (1)
オプションパーツ (1)

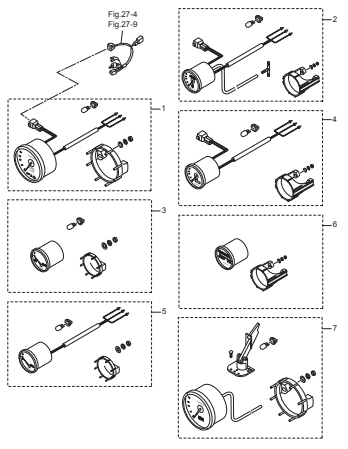


Fig. 25 OPTIONAL PARTS (2)
オプションパーツ (2)

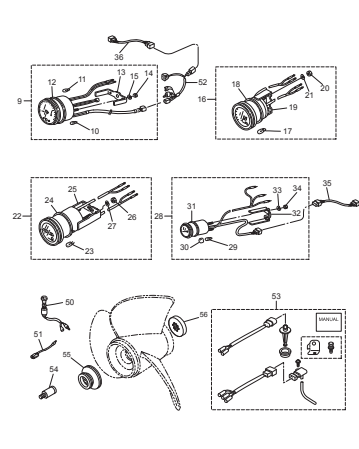


Fig. 26 OPTIONAL PARTS (3)
オプションパーツ (3)

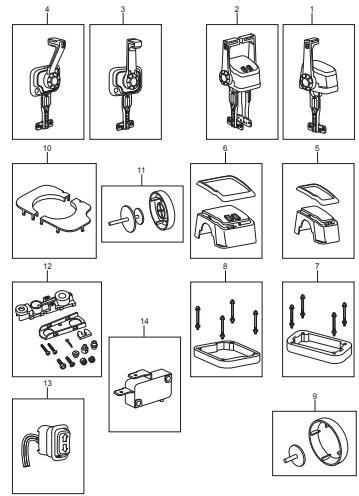


Fig. 26A OPTIONAL PARTS (4)
オプションパーツ (4)

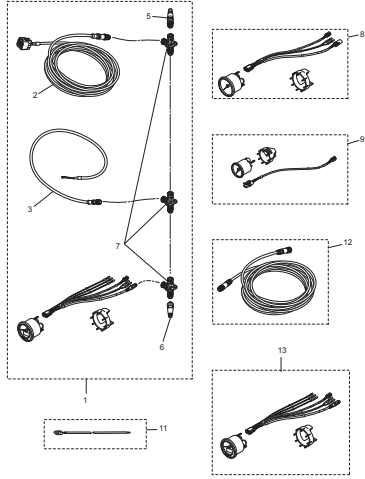


Fig. 27 RIGGING KIT
リギングキット

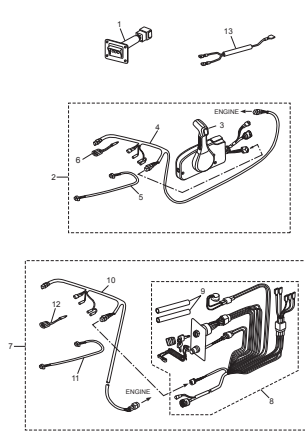


Fig. 28 ASSEMBLY · KIT PARTS
アセンブリ · キットパーツ

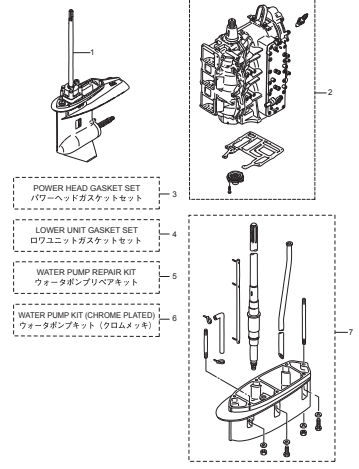
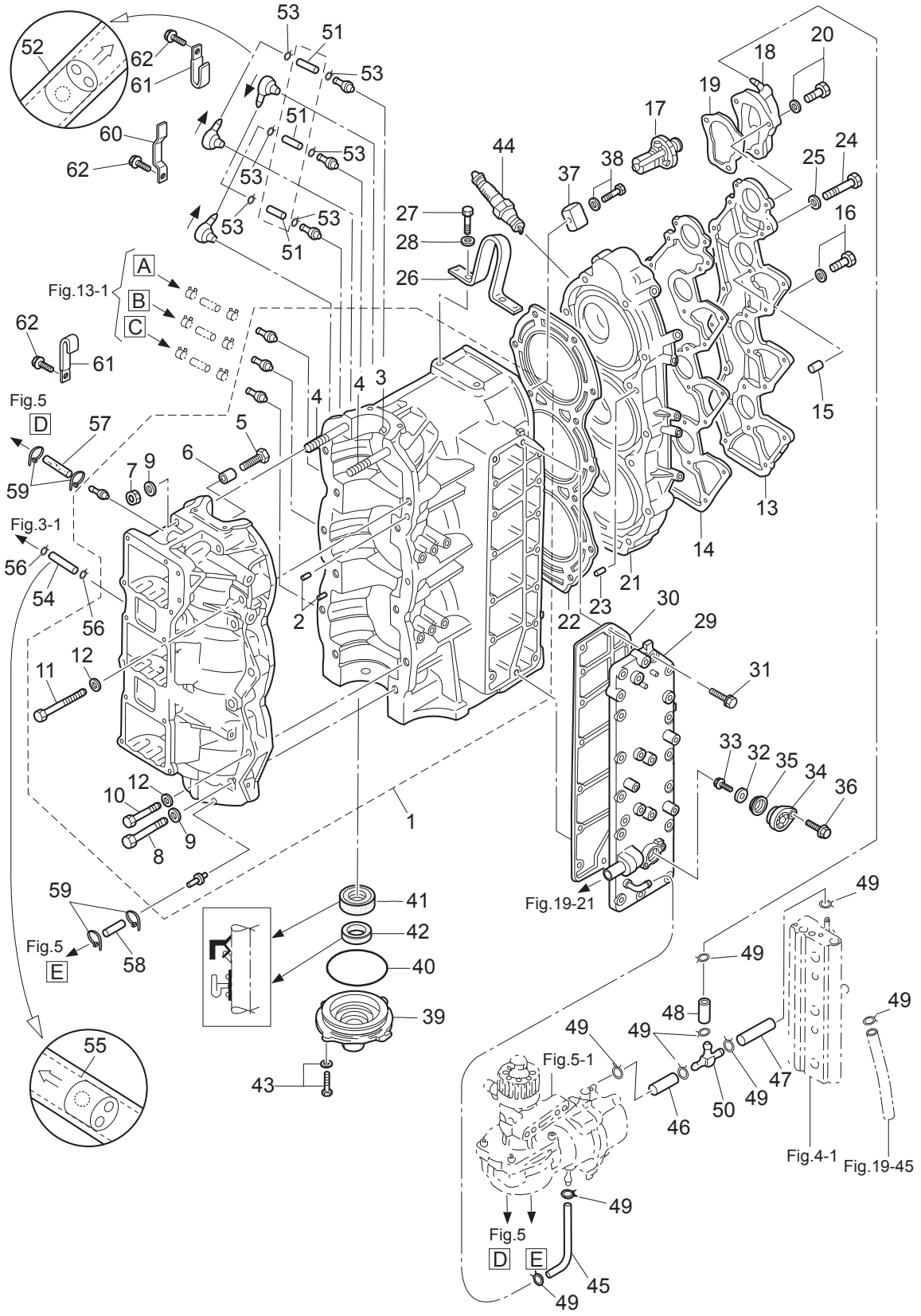


Fig. 1

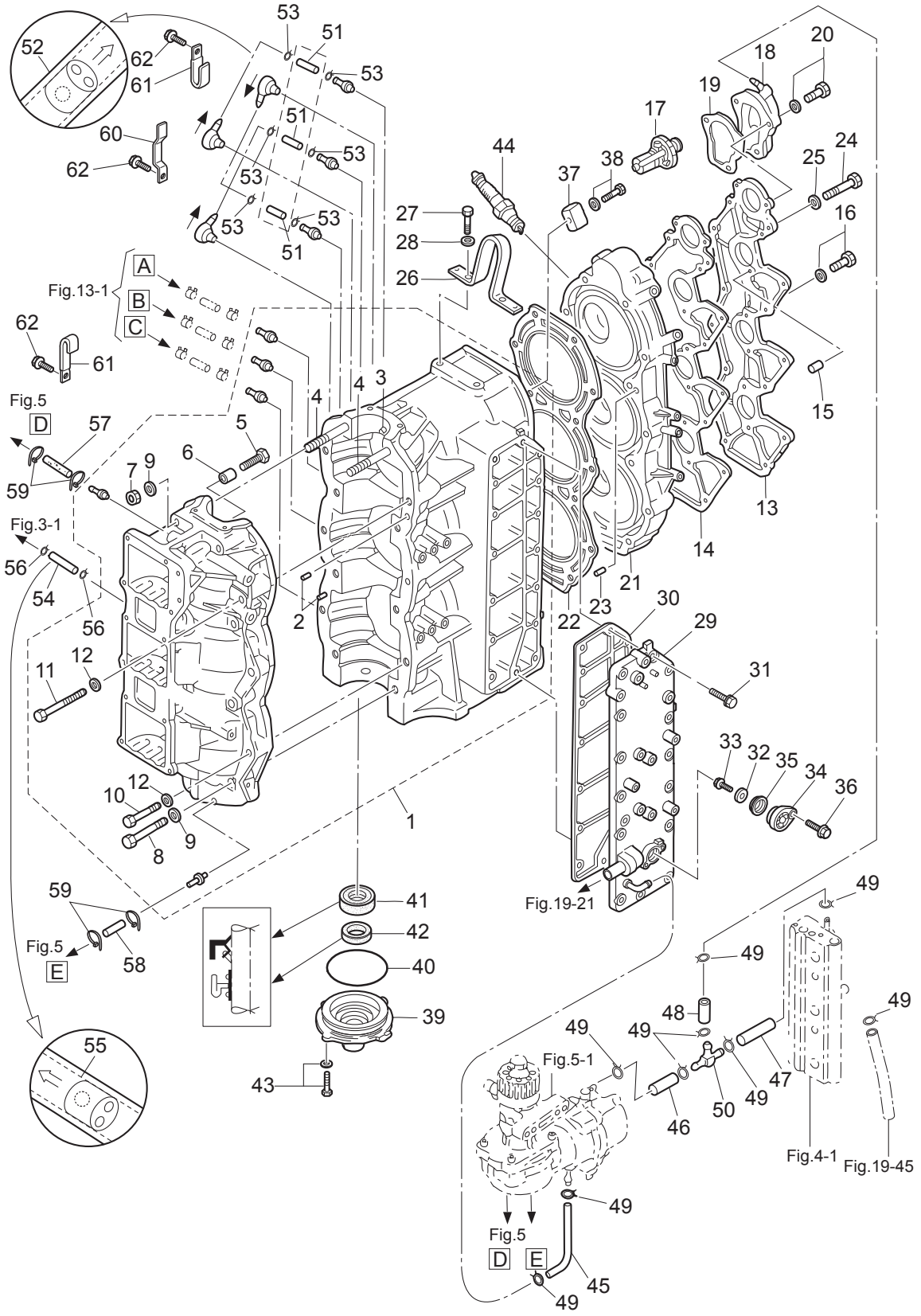
CYLINDER · CRANK CASE
シリンダ・クランクケース



Ref.No. 見出番号	Part No. 部品番号	Description 部品名	Q'ty/個数		Remarks 備考
			MD75C2	MD90C2	
1-1	3FWB01100-1	CYL BLOCK & CRANKCASE ASSY シリンダブロック&クランクケースアッソ	1	1	
1-2	345-01111-0	* DOWEL PIN 6-12 * タウエルピン 6-12	2	2	
1-3	3T9-00117-0	* DOWEL PIN * タウエルピン	1	1	Main Bearing
1-4	915324-1065	* STUD * スタット	2	2	
1-5	910103-0618	* BOLT * ボルト	1	1	Advancer Arm Stopper
1-6	353-76079-0	* COLLAR 6.2-9-9.3 * カラー 6.2-9-9.3	1	1	Advancer Arm Stopper
1-7	931121-1000	* NUT 10-P1.25 * ナット 10-P1.25	2	2	
1-8	916129-1065	* BOLT * ボルト	6	6	
1-9	3B7-01116-0	* WASHER 10.5-20-3.2 * ワッシャ 10.5-20-3.2	8	8	
1-10	916124-0850	* BOLT * ボルト	5	5	
1-11	916124-0865	* BOLT * ボルト	1	1	
1-12	345-01015-0	* WASHER 8.5-19.5-3.2 * ワッシャ 8.5-19.5-3.2	6	6	
1-13	3T9B01021-0	CYLINDER HEAD COVER シリンダヘッドカバー	1	1	
1-14	3T9-01024-0	CYLINDER HEAD COVER GASKET シリンダヘッドカバーガスケット	1	1	
1-15	334-65012-0	DOWEL PIN 4-10 タウエルピン 4-10	2	2	
1-16	910103-5625	BOLT ボルト	3	3	
1-17	3C7-01030-0	THERMOSTAT サーモスタット	1	1	PRT 60° C
1-18	3T9B01060-0	THERMOSTAT CAP ASSY サーモスタットキャップアッソ	1	1	Nipple
1-19	3T9-01032-1	THERMOSTAT CAP GASKET サーモスタットキャップガスケット	1	1	
1-20	9101E3-5640	BOLT ボルト	3	3	
1-21	3FWB01091-0	CYLINDER HEAD シリンダヘッド	1	1	
1-22	3T9-01005-0	CYLINDER HEAD GASKET シリンダヘッドガスケット	1	1	
1-23	334-65012-0	DOWEL PIN 4-10 タウエルピン 4-10	2	2	
1-24	916129-0875	BOLT ボルト	14	14	
1-25	345-01015-0	WASHER 8.5-19.5-3.2 ワッシャ 8.5-19.5-3.2	14	14	
1-26	3C7-01513-2	HANGER ハンガ	1	1	
1-27	910114-0820	BOLT ボルト	2	2	Hanger
1-28	940103-0800	WASHER ワッシャ	2	2	
1-29	3FWB02300-0	EXHAUST COVER ASSY エキゾーストカバーアッソ	1	1	

Fig. 1

CYLINDER · CRANK CASE
シリンダ・クランクケース



Ref.No. 見出番号	Part No. 部品番号	Description 部 品 名	Q'ty/個数		Remarks 備 考
			MD75G2	MD90C2	
1-30	3FW-02305-0	EXHAUST COVER GASKET エキゾーストカバーガasket	1	1	
1-31	9101E3-5625	BOLT ボルト	16	16	
1-32	369-60218-1	ANODE アノード	1	1	
1-33	910103-0616	BOLT ボルト	1	1	
1-34	3FW-01143-0	ANODE PLUG アノードプラグ	1	1	
1-35	3FW-01146-0	SEAL RING シールリング	1	1	
1-36	910103-5620	BOLT ボルト	1	1	
1-37	3B7-60218-1	ANODE アノード	1	1	
1-38	910103-5630	BOLT ボルト	1	1	
1-39	3B7-01291-2	CRANKCASE HEAD クランクケースヘッド	1	1	
1-40	171-00053-0	O-RING 2-74.5 Oリング 2-74.5	1	1	
1-41	3T9-00121-0	OIL SEAL 35-58-9 オイルシール 35-58-9	1	1	
1-42	3C7-01215-0	OIL SEAL 19.6-35-10 オイルシール 19.6-35-10	1	1	
1-43	910103-5620	BOLT ボルト	2	2	
1-44	9701-1-1111	SPARK PLUG(IZFR6Q) スパークプラグ (IZFR6Q)	3	3	NGK
1-45	98AB-50-780	HOSE ホース	1	1	Exhaust Cover-Air Comp. 98AB-501000
1-46	98AB-50-065	HOSE ホース	1	1	Air Comp-T-Nipple 98AB-501000
1-47	98AB-50-065	HOSE ホース	1	1	T-Nipple-Air Rail 98AB-501000
1-48	98AB-50-115	HOSE ホース	1	1	Themo Cap-T-Nipple 98AB-501000
1-49	338-02215-0	CLIP φ10 クリップ φ10	9	9	
1-50	3T7-01175-0	NIPPLE ASSY (CHECK VALVE) ニップルアッシー (チェックバルブ)	1	1	
1-51	98AL-40-185	HOSE ホース	3	3	Passage-Cylinder 98AL-401000
1-52	393-01160-0	CHECK VALVE チェックバルブ	3	3	
1-53	338-01133-0	CLIP φ7 クリップ φ7	6	6	
1-54	98AL-40-240	HOSE ホース	1	1	Air Box-#C/Case 98AL-401000
1-55	393-01160-0	CHECK VALVE チェックバルブ	1	1	Air Bix-#2C/Case
1-56	338-01133-0	CLIP φ7 クリップ φ7	2	2	
1-57	3FW-09115-0	OIL HOSE 2×5 オイルホース	1	1	Air Comp-#1C/Case
1-58	3GB-09115-0	OIL HOSE 2×5 オイルホース	1	1	Air Comp-#3C/Case

Fig. 1

CYLINDER · CRANK CASE
シリンダ・クランクケース

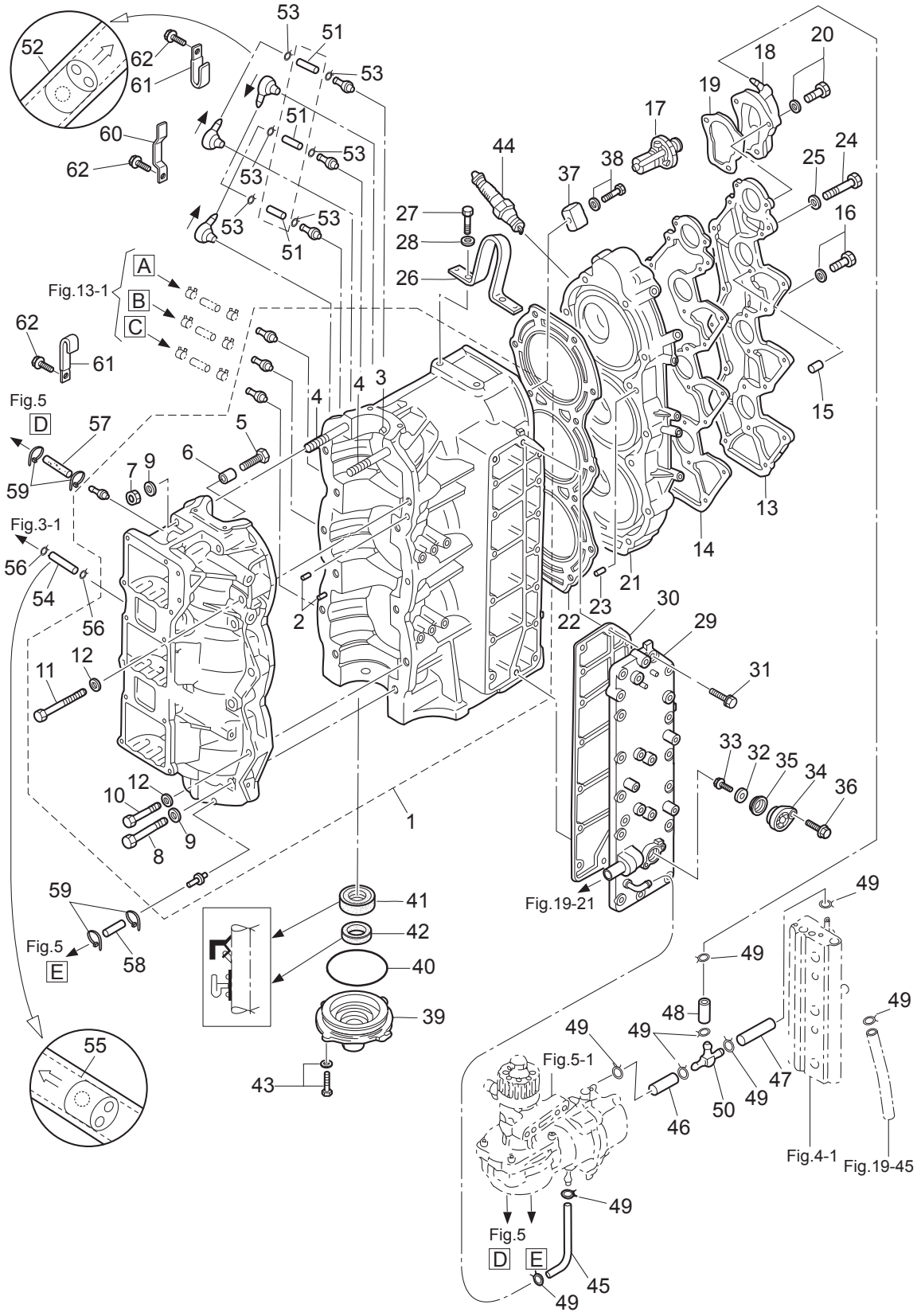
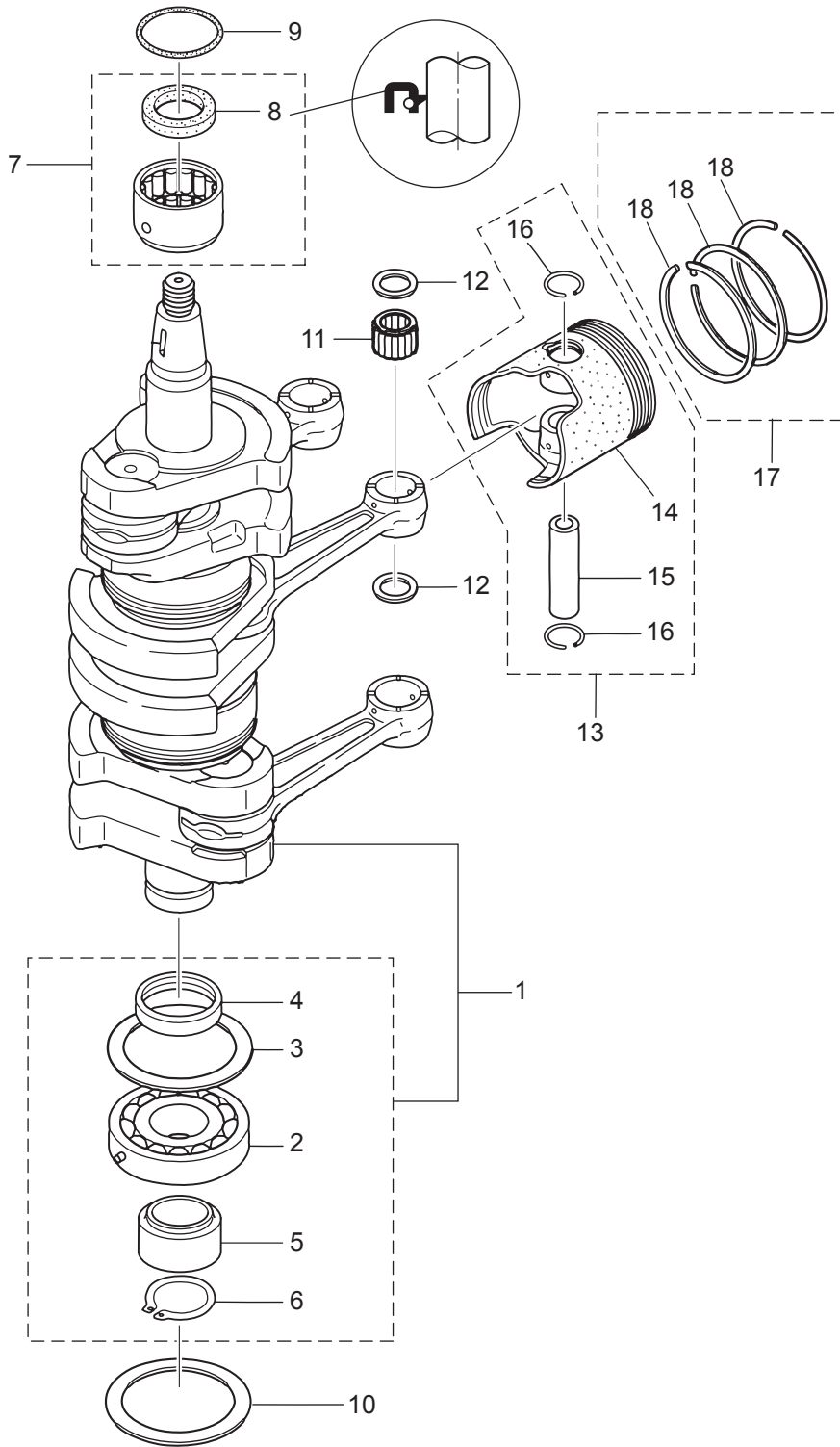


Fig. 2

PISTON · CRANK SHAFT
ピストン・クランクシャフト

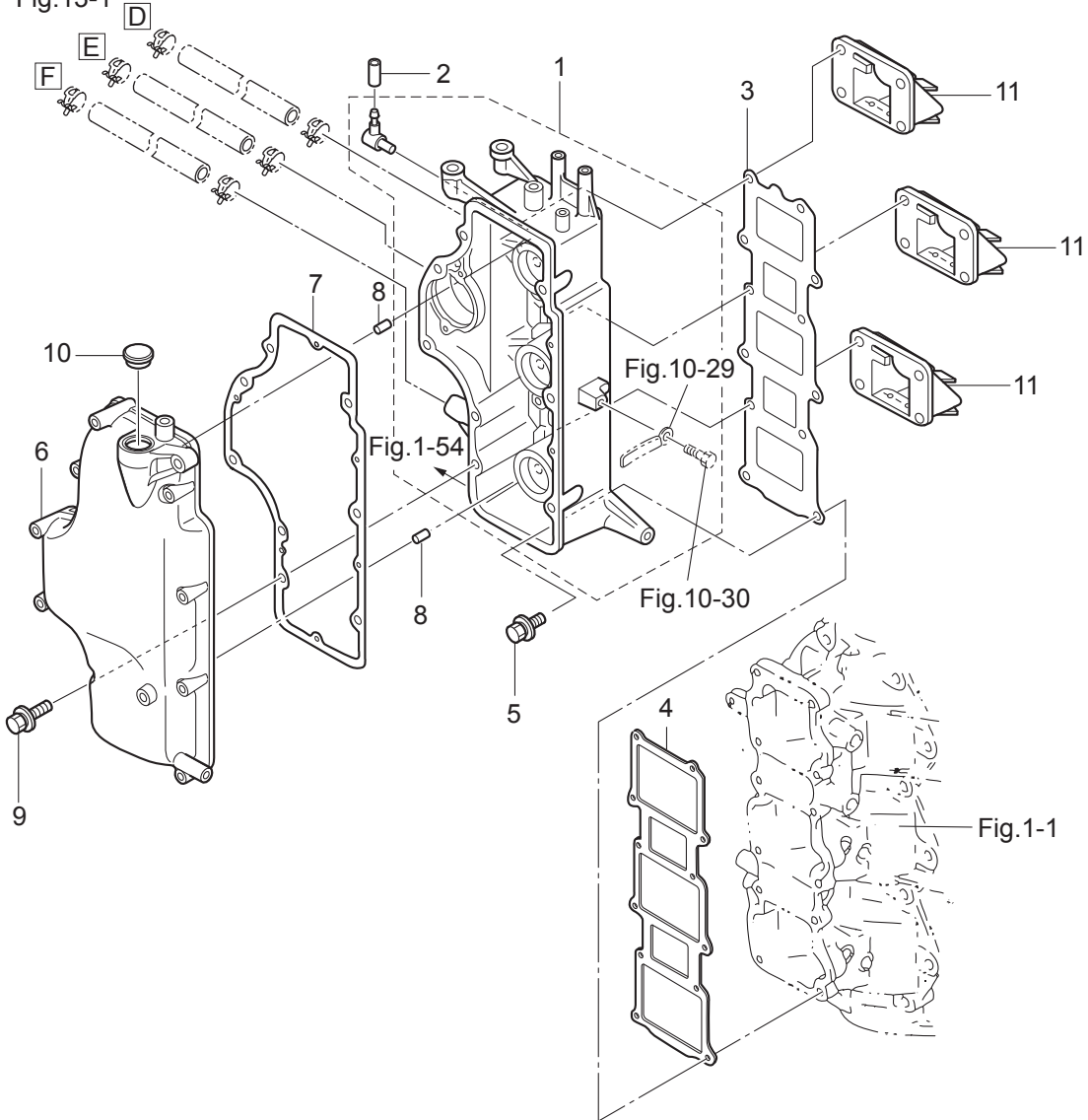


Ref.No. 見出番号	Part No. 部品番号	Description 部品名	Q'ty/個数		Remarks 備考
			MD75G2	MD90C2	
2-1	3FW-00030-1	CRANKSHAFT ASSY クランクシャフトアッシー	1	1	
2-2	3FW-00118-0	* MAIN BEARING 40-80-18 * メインベアリング	1	1	Lower Bearing
2-3	3B7-00115-0	* THRUST PLATE 66-85-2 * スラストプレート 66-85-2	1	1	
2-4	3B7-00116-0	* SPACER 40-52-7 * スパース 40-52-7	1	1	
2-5	3T7-00119-0	* SPACER 35-48.6-16 * スパース 35-48.6-16	1	1	
2-6	945107-3500	* C-RING d=35 * Oリング d=35	1	1	
2-7	3T5-00113-0	MAIN BEARING メインベアリング (アッパ)	1	1	Upper Bearing
2-8	3T5-00121-0	* OIL SEAL 36-46-6 * オイルシール 36-46-6	1	1	
2-9	353-00108-0	O-RING 2.4-44.7 Oリング 2.4-44.7	1	1	
2-10	3B7-00115-0	THRUST PLATE 66-85-2 スラストプレート 66-85-2	1	1	
2-11	3T1-00042-0	ROLLER BEARING 23-28-28 ローラベアリング 23-28-28	3	3	Small End
2-12	3T1-00046-0	SMALL END BEARING WASHER スモールエンドベアリングワッシャー	6	6	
2-13	1 3FW-87130-0	PISTON REPAIR KIT ピストンリペアキット	3	3	STD
2-13	2 3FW-87131-0	PISTON REPAIR KIT (0.5 O/S) ピストンリペアキット (0.5 O/S)	3	3	OPT
2-14	1 3FW-00001-1	PISTON ピストン	1	1	STD
2-14	2 3FW-00004-1	PISTON (0.5 O/S) ピストン (0.5 O/S)	1	1	OPT
2-15	3T1-00021-1	PISTON PIN φ23 ピストンピン φ23	1	1	
2-16	3T1-00024-0	PISTON PIN CLIP ピストンピンクリップ	2	2	
2-17	1 3FW-87123-0	PISTON RING SET ピストンリングセット	3	3	STD
2-17	2 3FW-87124-0	PISTON RING SET (0.5 O/S) ピストンリングセット (0.5 O/S)	3	3	OPT
2-18	1 3B7-00011-0	PISTON RING ピストンリング	3	3	STD
2-18	2 3B7-00014-0	PISTON RING (0.5 O/S) ピストンリング (0.5 O/S)	3	3	OPT

Fig. 3

AIR CHAMBER
エアチャンバ

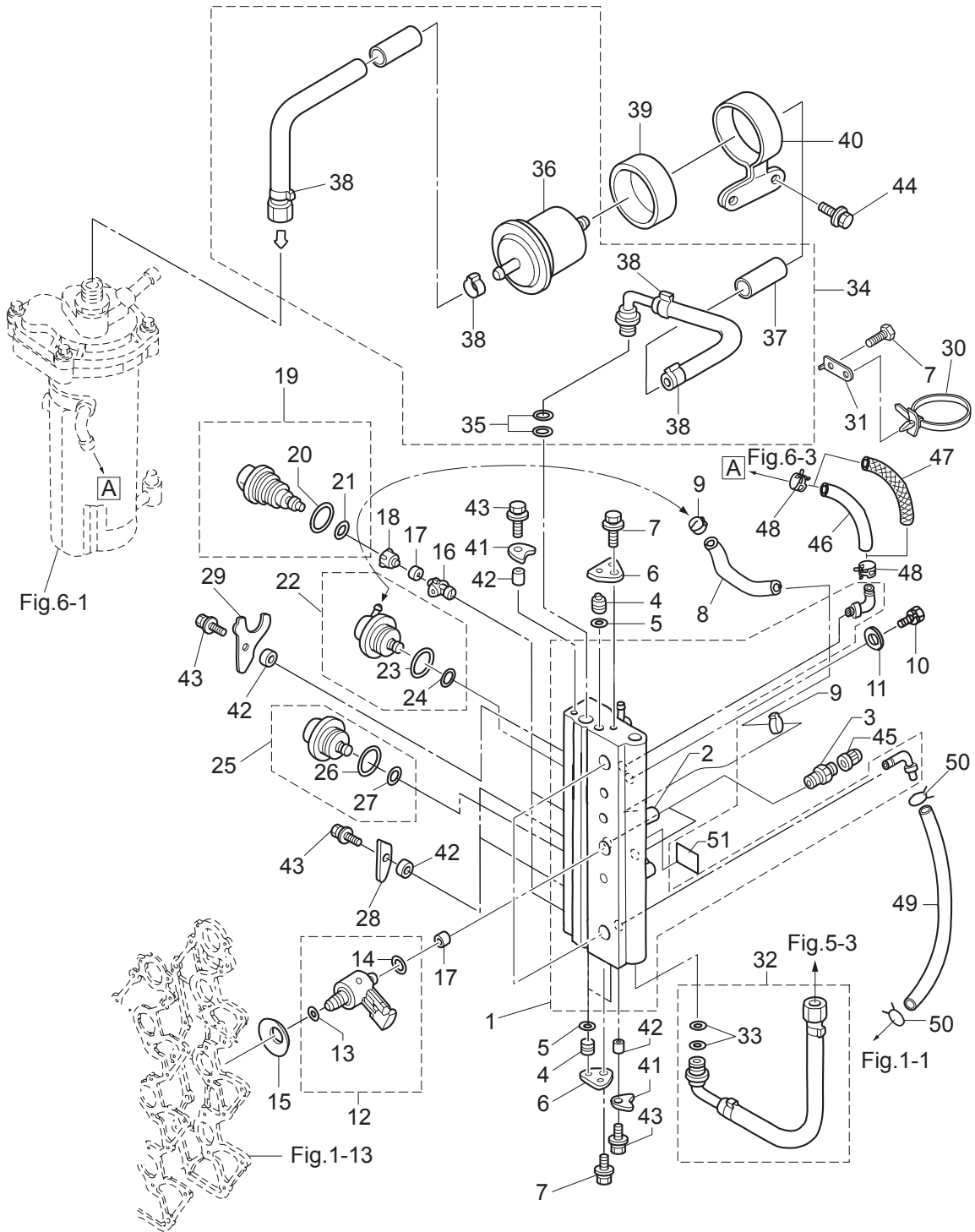
Fig.13-1



Ref.No. 見出番号	Part No. 部品番号	Description 部品名	Q'ty/個数		Remarks 備考
			MD75G2	MD90G2	
3-1	3FWB02240-0	AIR CHAMBER ASSY エアチャンバアッソ	1	1	Air Box
3-2	3GF-01139-0	SEALING CAP シーリングキャップ	1	1	
3-3	3T9-02242-0	AIR CHAMBER GASKET エアチャンバガasket	1	1	
3-4	3T9-02104-0	INTAKE MANIFOLD GASKET インテークマニホルドガasket	1	1	
3-5	3V1-60001-1	BOLT 6-35 ボルト プレコト 6-35	12	12	
3-6	3FWB02244-0	AIR CHAMBER COVER エアチャンバカバー	1	1	
3-7	3FW-02245-0	AIR CHAMBER COVER GASKET エアチャンバカバーガasket	1	1	
3-8	334-65012-0	DOWEL PIN 4-10 ダウエルピン 4-10	2	2	
3-9	910103-5645	BOLT ボルト	9	9	
3-10	345-76092-0	GROMMET 20-3 グロメット	1	1	
3-11	3A3-02100-0	REED VALVE ASSY リードバルブアッソ	3	3	

Fig. 4

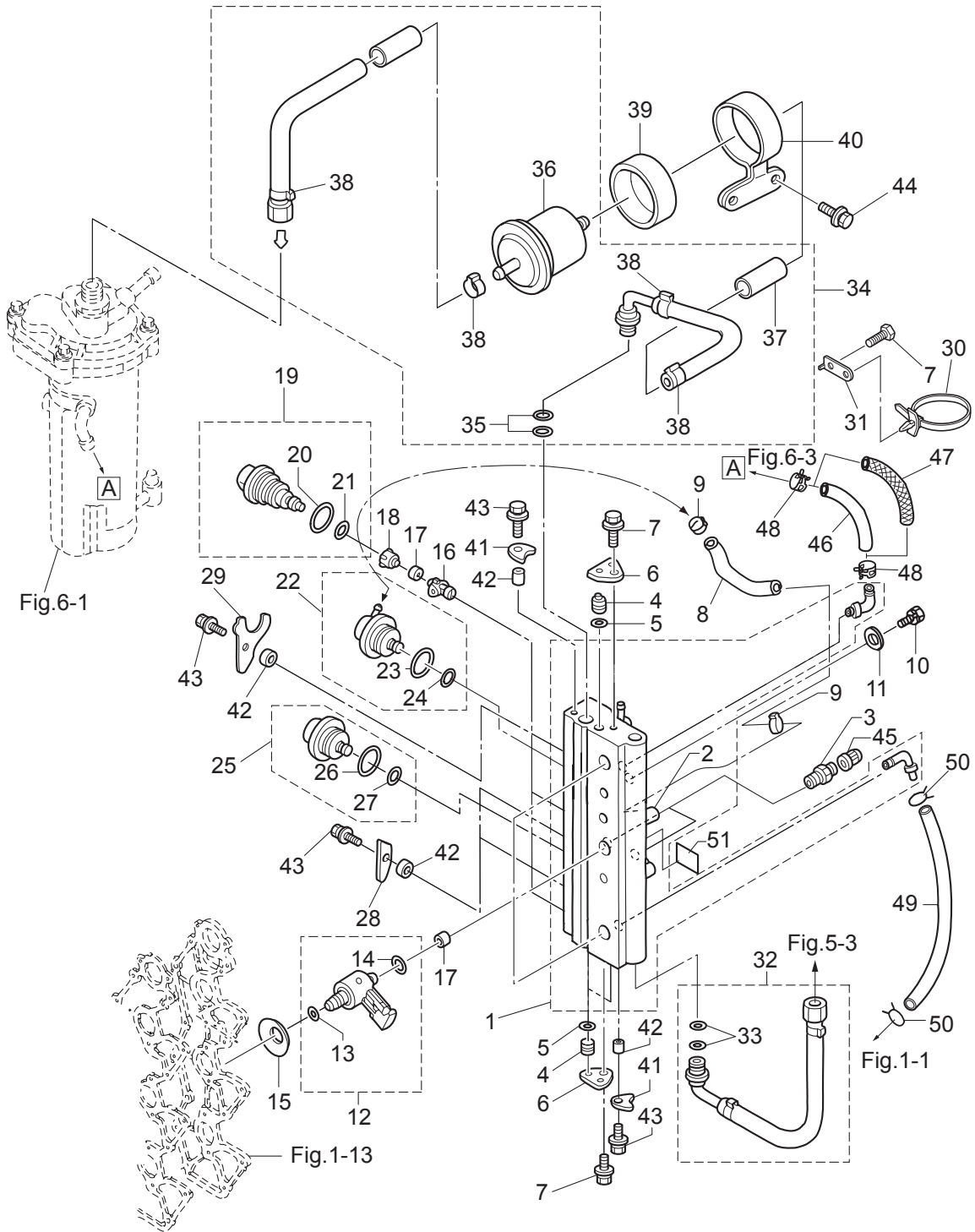
AIR RAIL
エアレール



Ref.No. 見出番号	Part No. 部品番号	Description 部品名	Q'ty/個数		Remarks 備考
			MD75G2	MD90C2	
4-1	3FW-10080-0	AIR RAIL ASSY エアレールアッセン	1	1	
4-2	3T5-10166-0	* NIPPLE * ニップル L	1	1	
4-3	3T5-10098-0	VALVE ASSY (PRESSURE CHECK) バルブアッセン(プレッシャチェック)	2	2	Fuel & Air Passage
4-4	3T5-10167-0	PLUG 10.5 プラグ 10.5	3	3	Water & Fuel Passage
4-5	3T5-10164-1	O-RING 1.9-6.8 リング 1.9-6.8	3	3	Water & Fuel Passage
4-6	3T5-10165-0	PLUG STOPPER プラグストッパ	2	2	
4-7	910103-5612	BOLT ボルト	4	4	Plug Stopper & Band Stay
4-8	98AY-45-105	HOSE ホース	1	1	Fuel Regulator-Air Rail
4-9	3T5-10091-0	CLAMP 29/64 クランプ 29/64	2	2	
4-10	910103-0865	BOLT ボルト	2	2	
4-11	940103-0800	WASHER ワッシャ	2	2	
4-12	3GF-10310-0	AIR INJECTOR COMPLETE エアインジェクタコンプリート	3	3	Orange
4-13	3T5-10317-0	* O-RING 5-52 * リング 5-52	1	1	
4-14	3Y9-10311-1	* O-RING 2.4-9.6 * リング 2.4-9.6	1	1	Brown
4-15	3Y9-10312-0	DISC SPRING ディスクスプリング	3	3	
4-16	3T5-10314-0	FUEL INJECTOR INSERT フュエルインジェクタインサート	3	3	
4-17	3T5-10316-0	SEAL シール コンプレッション	6	6	Fuel & Air Injector
4-18	3T5-10315-0	FUEL INJECTOR ADAPTER フュエルインジェクタアダプタ	3	3	
4-19	3T5-10300-0	FUEL INJECTOR ASSY フュエルインジェクタアッセン	3	3	Blue Mark 37003
4-20	3T5-10304-0	* O-RING 2.8-20.2 * リング 2.8-20.2	1	1	
4-21	3T5-10303-0	* O-RING 3.5-7.5 * リング 3.5-7.5	1	1	
4-22	3T5-10148-0	FUEL REGULATOR ASSY フュエルレギュレータアッセン	1	1	
4-23	3T5-10095-0	* O-RING 2.5-20 * リング 2.5-20	1	1	
4-24	3T5-10094-0	* O-RING 2.5-5 * リング 2.5-5	1	1	
4-25	3GF-10090-0	AIR REGULATOR ASSY エアレギュレータアッセン	1	1	650KPa
4-26	3T5-10095-0	* O-RING 2.5-20 * リング 2.5-20	1	1	
4-27	3T5-10094-0	* O-RING 2.5-5 * リング 2.5-5	1	1	
4-28	3T5-10302-0	HOLDING PLATE ホールディングプレート	2	2	#2,#3 Fuel Injector
4-29	3Y9-10302-0	HOLDING PLATE ホールディングプレート	1	1	#1 Fuel Injector

Fig. 4

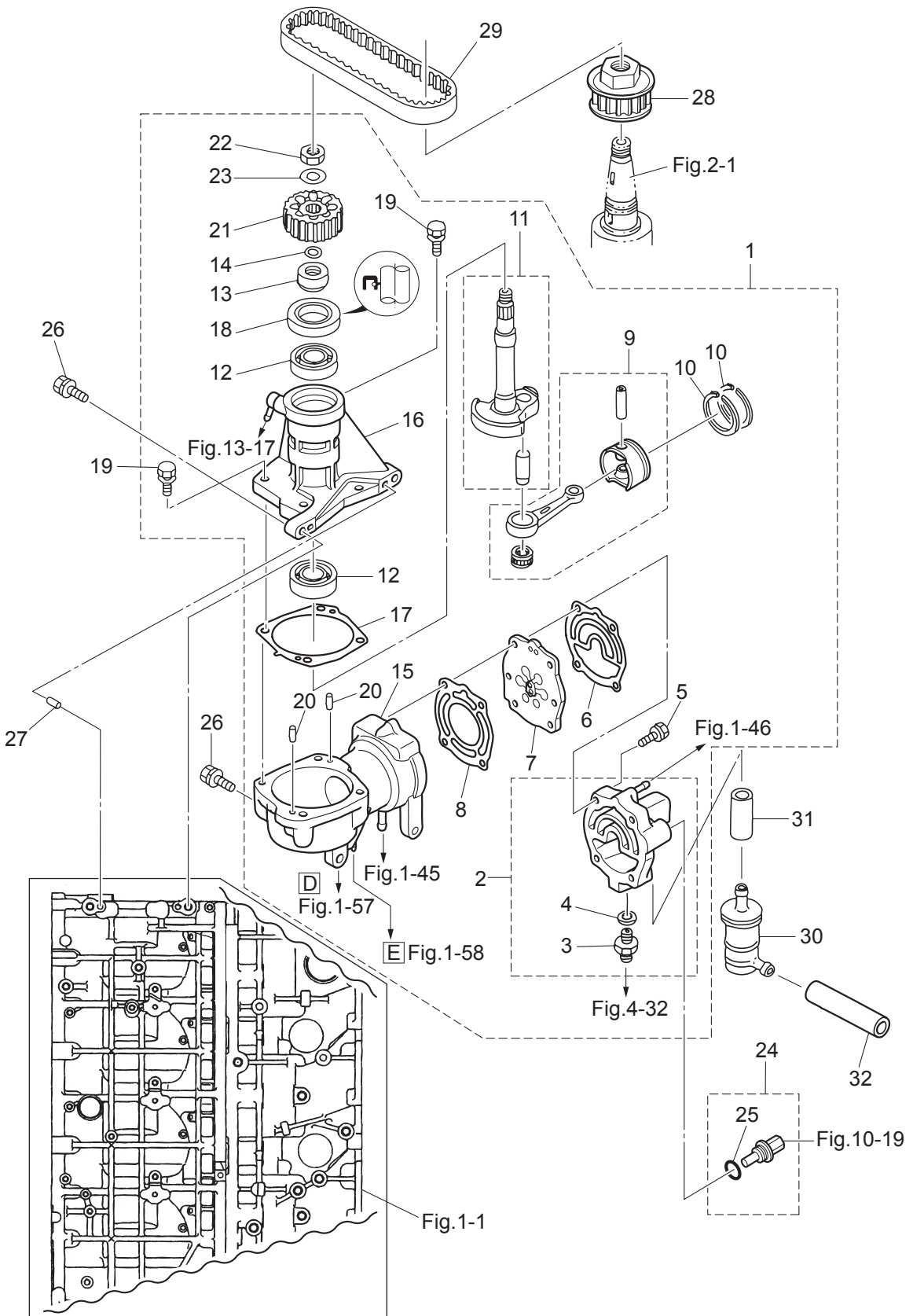
AIR RAIL
エアレール



Ref.No. 見出番号	Part No. 部品番号	Description 部 品 名	Q'ty/個数		Remarks 備 考
			MD75G2	MD90C2	
4-30	3T1-84398-0	BAND 170 バンド リードワイヤ 170	2	2	
4-31	3T1-76174-0	STAY ステー リードワイヤバンド	2	2	
4-32	3FW-10088-0	AIR HOSE ASSY L=300 エアホースアッソ L=300	1	1	Air Compressor-Air Rail
4-33	3T5-10162-0	* O-RING 1.9-9.8 * Oリング 1.9-9.8	2	2	
4-34	3FY-10089-0	FUEL HOSE ASSY L=543 フュエルホースアッソ L=543	1	1	FFP-Air Rail
4-35	3T5-10162-0	* O-RING 1.9-9.8 * Oリング 1.9-9.8	2	2	
4-36	3T5B10143-0	* HIGH PRESSURE FUEL FILTER * ハイプレッシャフュエルフィルタ	1	1	
4-37	3Y7-06157-0	* PROTECTOR L=210 * プロテクタ L=210	1	1	
4-38	3T5-10086-0	* CLAMP 21/32 * クランプ 21/32	4	4	
4-39	3T5-10145-0	FUEL FILTER RUBBER MOUNT フュエルフィルタラバマウント	1	1	
4-40	3FW-10144-0	FUEL FILTER BAND フュエルフィルタバンド	1	1	
4-41	3T5-10169-0	HOLDING PLATE ホールディングプレート	2	2	
4-42	3T5-10153-0	COLLAR 6.7-12.7-3 カラ 6.7-12.7-3	5	5	Air Rail Fuel Injector
4-43	910103-5616	BOLT ボルト	5	5	Air Rail Fuel Injector
4-44	910103-5616	BOLT ボルト	2	2	
4-45	3T5-10099-0	CAP キャップ ハルブ	2	2	
4-46	98AB-50-770	HOSE ホース	1	1	Air Rail-FFP Case STD 98AB-501000
4-47	3FZ-02165-1	FUEL HOSE W/PROTECTOR L=770 フュエルホース W/プロテクタ L=770	1	1	Low Permeation Parts USA EPA-KRI-15G
4-48	3GT-35143-0	CLIP ϕ 9.4 クリップ ϕ 9.4	2	2	
4-49	98AB-50-230	HOSE ホース	1	1	Air Rail-Cylinder 98AB-501000
4-50	338-02215-0	CLIP ϕ 10 クリップ ϕ 10	2	2	
4-51	3T5-72196-0	AIR RAIL DECAL エアレールテカール	1	1	

Fig. 5

AIR COMPRESSOR
エアコンプレッサ



Ref.No. 見出番号	Part No. 部品番号	Description 部品名	Q'ty/個数		Remarks 備考
			MD75G2	MD90C2	
5-1	3FWB10000-1	AIR COMPRESSOR ASSY エアコンプレッサアッソ	1	1	
5-2	3HKB10009-0	* COMPRESSOR HEAD ASSY * コンプレッサヘッドアッソ	1	1	
5-3	3T5-04308-0	** ADAPTER ** アダプタ	1	1	
5-4	3T5-04309-0	** WASHER 10.2-17-2 ** ワッシャ 10.2-17-2	1	1	
5-5	9101F4-5635	* BOLT * ボルト	4	4	
5-6	3T1-10012-0	* GASKET * ガスケツ コンプレッサヘッド	1	1	
5-7	3HK-10010-1	* REED VALVE ASSY * リードバルブアッソ	1	1	
5-8	3T1-10019-0	* GASKET * ガスケツ ハルブシツ	1	1	
5-9	3T1-87330-0	* PISTON & CONNECTING ROD ASSY * ピストン&コネクトアッソ	1	1	
5-10	3T1-10025-0	* AIR COMPRESSOR PISTON RING * エアコンプレッサピストンリング	2	2	
5-11	3T1-87331-1	* COMPRESSOR CRANKSHAFT ASSY * コンプレッサクランクシャフトアッソ	1	1	
5-12	9601-0-6203	* BALL BEARING 6203 * ボールベアリング 6203	2	2	
5-13	3T1-10042-0	* COLLAR 13.5-25-13 * カラ 13.5-25-13	1	1	
5-14	3T5-10046-0	* O-RING 1.9-13 * オリング 1.9-13	1	1	
5-15	3T1B10048-0	* AIR COMPRESSOR CYLINDER ASSY * エアコンプレッサシリンダアッソ	1	1	
5-16	3T1B10049-0	* AIR COMPRESSOR HOUSING ASSY * エアコンプレッサハウジングアッソ	1	1	
5-17	3T1-10054-0	* GASKET * ガスケツ コンプレッサハウジング	1	1	
5-18	3T5-10041-0	* OIL SEAL 25-45-8 * オイルシール 25-45-8	1	1	
5-19	910103-5625	* BOLT * ボルト	4	4	
5-20	334-65012-0	* DOWEL PIN 4-10 * ダウエルピン 4-10	2	2	
5-21	3FW-10062-0	* DRIVEN PULLEY * ドライブプーリ	1	1	Air Compressor
5-22	309-00132-0	* NUT 10-P1.25 * ナツ 10-P1.25	1	1	
5-23	3B7-01116-0	* WASHER 10.5-20-3.2 * ワッシャ 10.5-20-3.2	1	1	
5-24	3Y9-72514-0	WATER TEMPERATURE SENSOR ウォーターテンサ	1	1	
5-25	3G9-66136-0	* O-RING 2-10 * オリング 2-10	1	1	
5-26	910103-5830	BOLT ボルト	4	4	
5-27	345-01111-0	DOWEL PIN 6-12 ダウエルピン 6-12	2	2	
5-28	3FW-10060-0	DRIVE PULLEY ドライブプーリ	1	1	Crank Shaft
5-29	3FW-10061-0	DRIVE BELT ドライブベルト	1	1	

Fig. 5

AIR COMPRESSOR
エアコンプレッサ

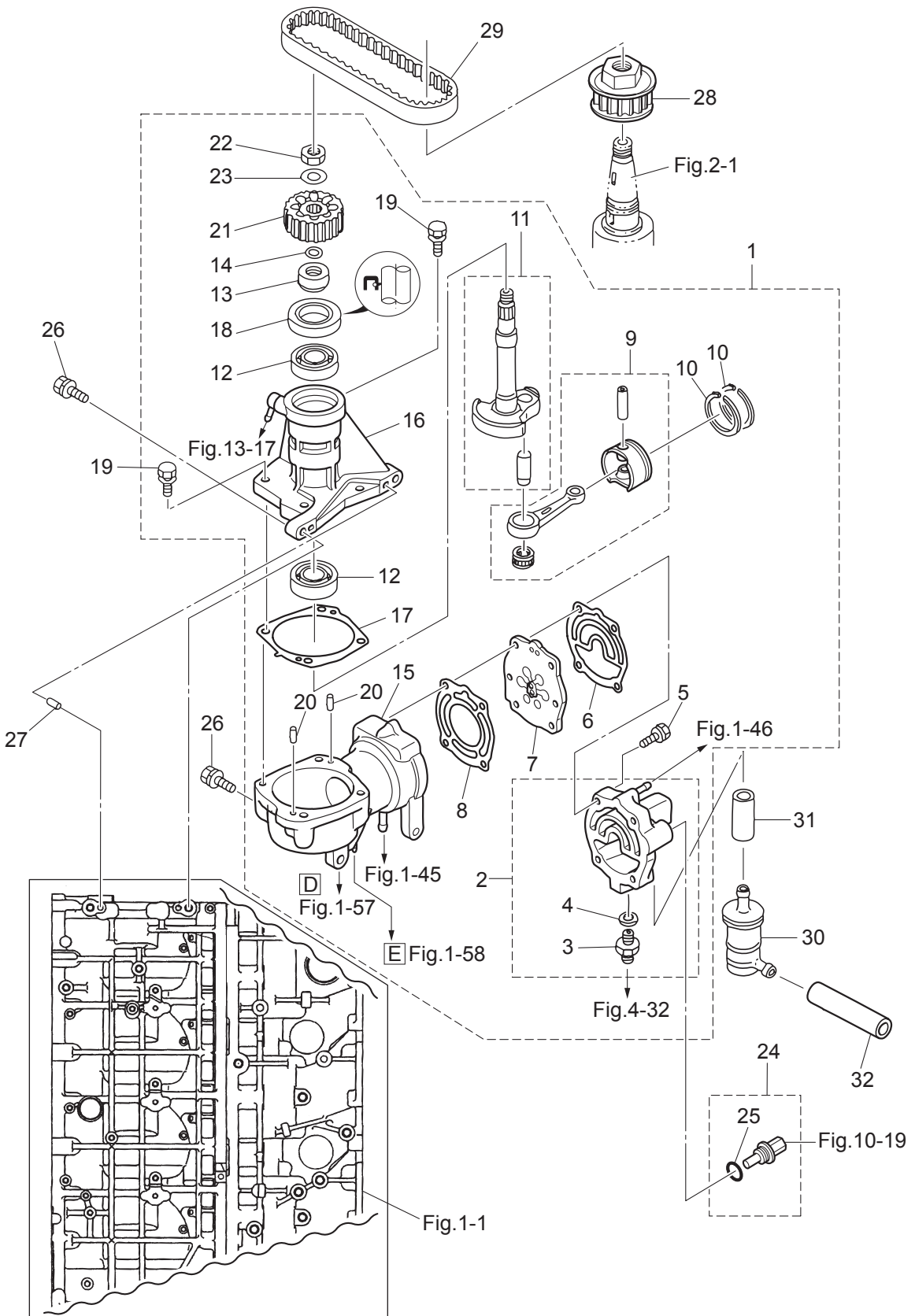
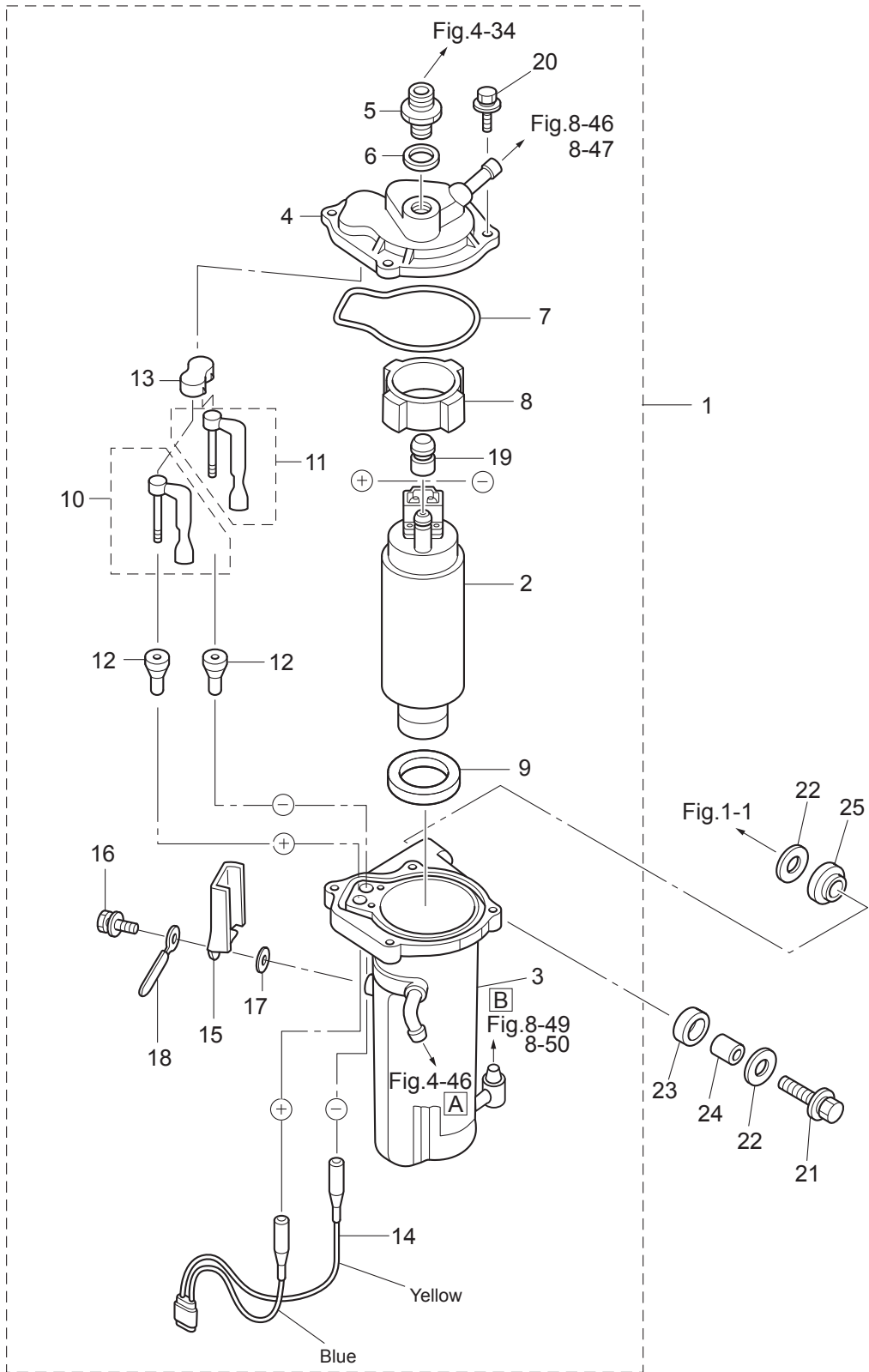


Fig. 6

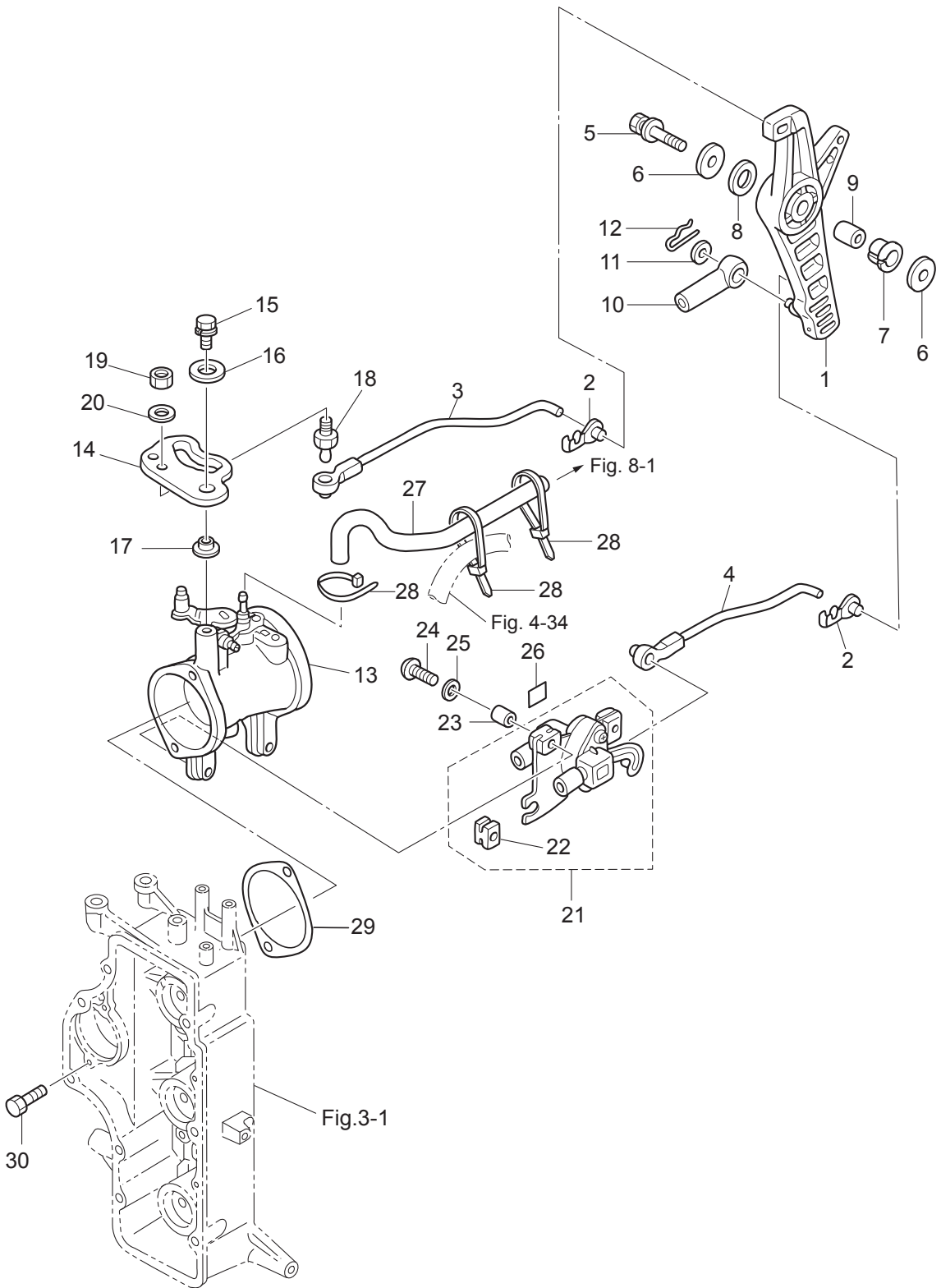
FUEL FEED PUMP
フュエルフィードポンプ



Ref.No. 見出番号	Part No. 部品番号	Description 部品名	Q'ty/個数		Remarks 備考
			MD75G2	MD90C2	
6-1	3FW-04310-0	FUEL FEED PUMP ASSY フエルフイードポンプアッソ	1	1	FFP
6-2	3T1-04302-0	* FUEL FEED PUMP * フエルフイードポンプ	1	1	FFP GSC295
6-3	3FW-04234-0	* CASE ASSY * ケースアッソ FFP	1	1	
6-4	3T5-04312-0	* UPPER CASE ASSY * アッパケースアッソ FFP	1	1	
6-5	3T5-04308-0	* ADAPTER * アダプタ	1	1	
6-6	3T5-04309-0	* WASHER 10.2-17-2 * ワッシャ 10.2-17-2	1	1	
6-7	3T5-04116-0	* GASKET * ガasket FFP	1	1	
6-8	3T5-04313-0	* GROMMET 37.3-18 * グロメット FFP	1	1	Upper
6-9	3T5-04314-0	* GROMMET 24.3-35-5 * グロメット FFP 口ワ	1	1	Lower
6-10	3T5-04236-0	* CABLE TERMINAL ASSY (POSITIVE) * ケーブルターミナルアッソ (+)	1	1	
6-11	3T5-04237-0	* CABLE TERMINAL ASSY (NEGATIVE) * ケーブルターミナルアッソ (-)	1	1	
6-12	3T5-04317-0	* GROMMET * グロメット ケーブルターミナル	2	2	
6-13	3T5-04318-0	* GROMMET * グロメット ケーブルターミナル アッパ	1	1	
6-14	3T5-04238-0	* CORD * コード FFP	1	1	
6-15	3T5-04239-0	* CORD COVER * コードカバー FFP	1	1	
6-16	910103-5512	* BOLT * ボルト	1	1	
6-17	940103-0500	* WASHER * ワッシャ	1	1	
6-18	3PR-06972-0	* CLAMP 6.5-47.5P * クランプ 6.5-47.5P	1	1	
6-19	3T5-04319-0	* GROMMET 7.5-16.8 * グロメット ハイブ	1	1	
6-20	910103-6518	* BOLT * ボルト	4	4	
6-21	910103-0630	BOLT ボルト	2	2	
6-22	3C8-66308-0	WASHER 6-16-1.5 ワッシャ 6-16-1.5	4	4	
6-23	3F3-06920-0	RUBBER MOUNT 8.5-12-2 ラバマウソ 8.5-12-2	2	2	
6-24	346-67114-1	SPACER 6.2-9-15.7 スペサ 6.2-9-15.7	2	2	
6-25	3T5-06920-0	RUBBER MOUNT 8.5-18-7 ラバマウソ 8.5-18-7	2	2	

Fig. 7

THROTTLE
スロットル



Ref.No. 見出番号	Part No. 部品番号	Description 部 品 名	Q'ty/個数		Remarks 備 考
			MD75G2	MD90C2	
7-1	3B7B63711-3	ADVANCER ARM アドバンサーム	1	1	
7-2	3B7-63733-0	ROD SNAP 5-2.5 ロッドスナップ 5-2.5	2	2	Throttle & TPS
7-3	3T9-63702-3	LINK ROD ASSY (THROTTLE) リンクロッドアッシー (スロットル)	1	1	
7-4	3T9-10109-1	LINK ROD ASSY (TPS) リンクロッドアッシー (TPS)	1	1	
7-5	910103-0835	BOLT ボルト	1	1	
7-6	3B7-63730-0	WASHER 8.5-24-1.5 ワッシャー 8.5-24-1.5	2	2	
7-7	3B7-63713-0	BUSHING 12-14-15.5 ブッシング 12-14-15.5	1	1	
7-8	3B7-63731-0	WASHER 12.5-24-1 ワッシャー 12.5-24-1	1	1	
7-9	3B7-63732-1	COLLAR 8.4-12-17 カラー 8.4-12-17	1	1	
7-10	3B7-83715-2	CABLE JOINT ケーブルジョイント	2	2	
7-11	3AA-83719-0	WASHER 8.5-18-1.6 ワッシャー 8.5-18-1.6	2	2	
7-12	951603-0800	SNAP PIN d=8 スナップピン d=8	2	2	
7-13	1 3T9-10100-1	THROTTLE BODY ASSY スロットルボディアッシー		1	90ps Mark 3T9
7-13	2 3FY-10100-0	THROTTLE BODY ASSY スロットルボディアッシー	1		75ps Mark 3FY
7-14	3T9-63718-1	THROTTLE CAM スロットルカム	1	1	
7-15	910103-0616	BOLT ボルト	1	1	
7-16	346-67115-0	WASHER 6.5-21-1 ワッシャー 6.5-21-1	1	1	
7-17	3T5-63721-0	BUSHING 6-24-7 ブッシング 6-24-7	1	1	
7-18	346-05228-1	BALL JOINT ボールジョイント B	1	1	
7-19	930203-0600	NUT ナット	1	1	
7-20	940103-0600	WASHER ワッシャー	1	1	
7-21	3T5-10110-0	TPS ASSY TPSアッシー	1	1	Throttle Position Sensor
7-22	3T5-10107-0	* RUBBER MOUNT * ラバーマウント	3	3	
7-23	3T5-10128-0	COLLAR 4.2-6-10.5 カラー 4.2-6-10.5	3	3	
7-24	921503-0418	SCREW スクリュー	3	3	
7-25	3T5-10129-0	WASHER 4.2-12.5-0.8 ワッシャー 4.2-12.5-0.8	3	3	
7-26	3T5-72195-0	TPS DECAL TPSデカール	1	1	
7-27	98AB-30-390	HOSE 3-7 ホース	1	1	V.S.T.-Throttle Body 98AB-301000
7-28	3T5-84398-0	BAND 104 バンド リードワイヤ 104	3	3	

Fig. 7

THROTTLE
スロットル

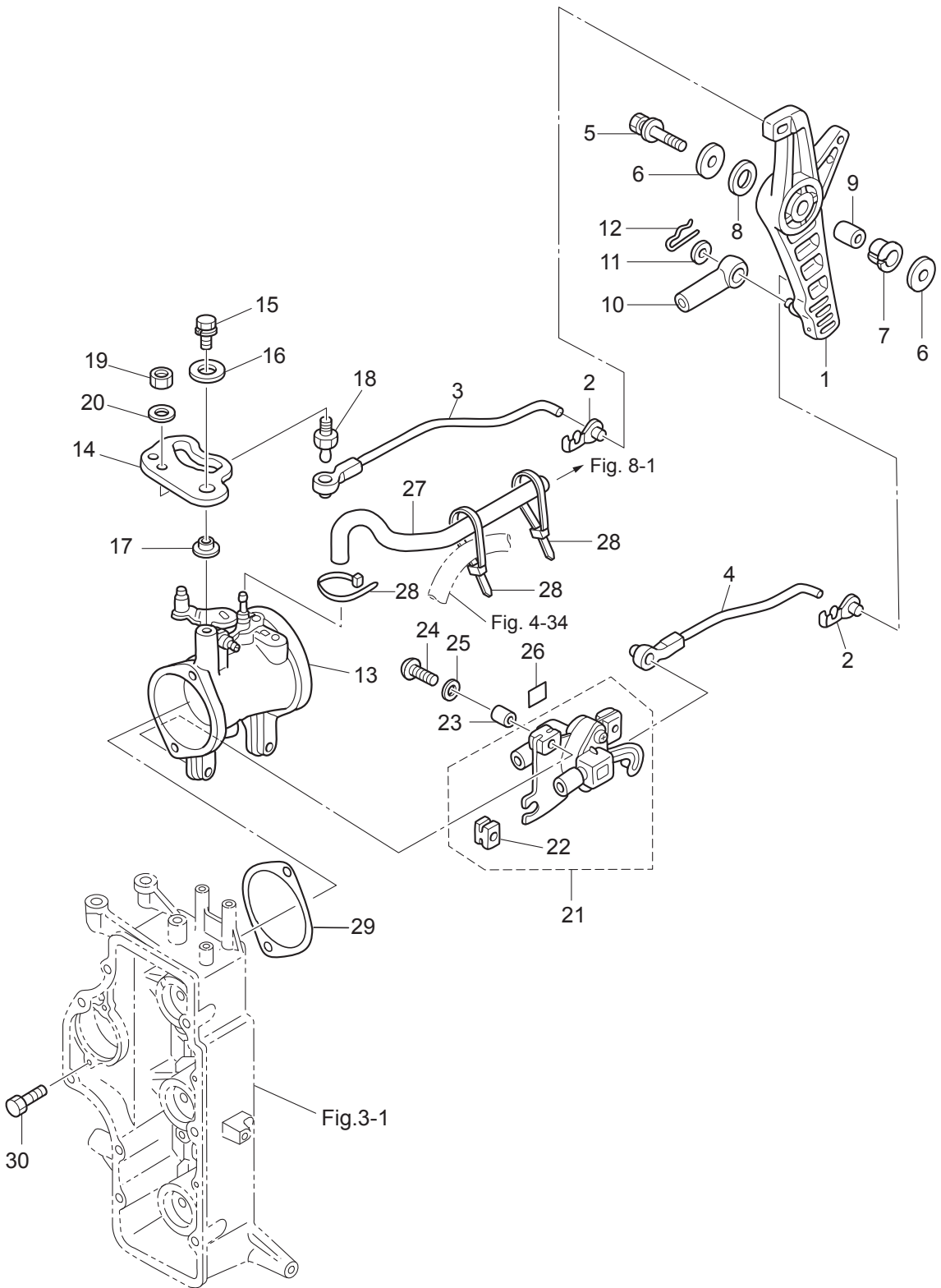
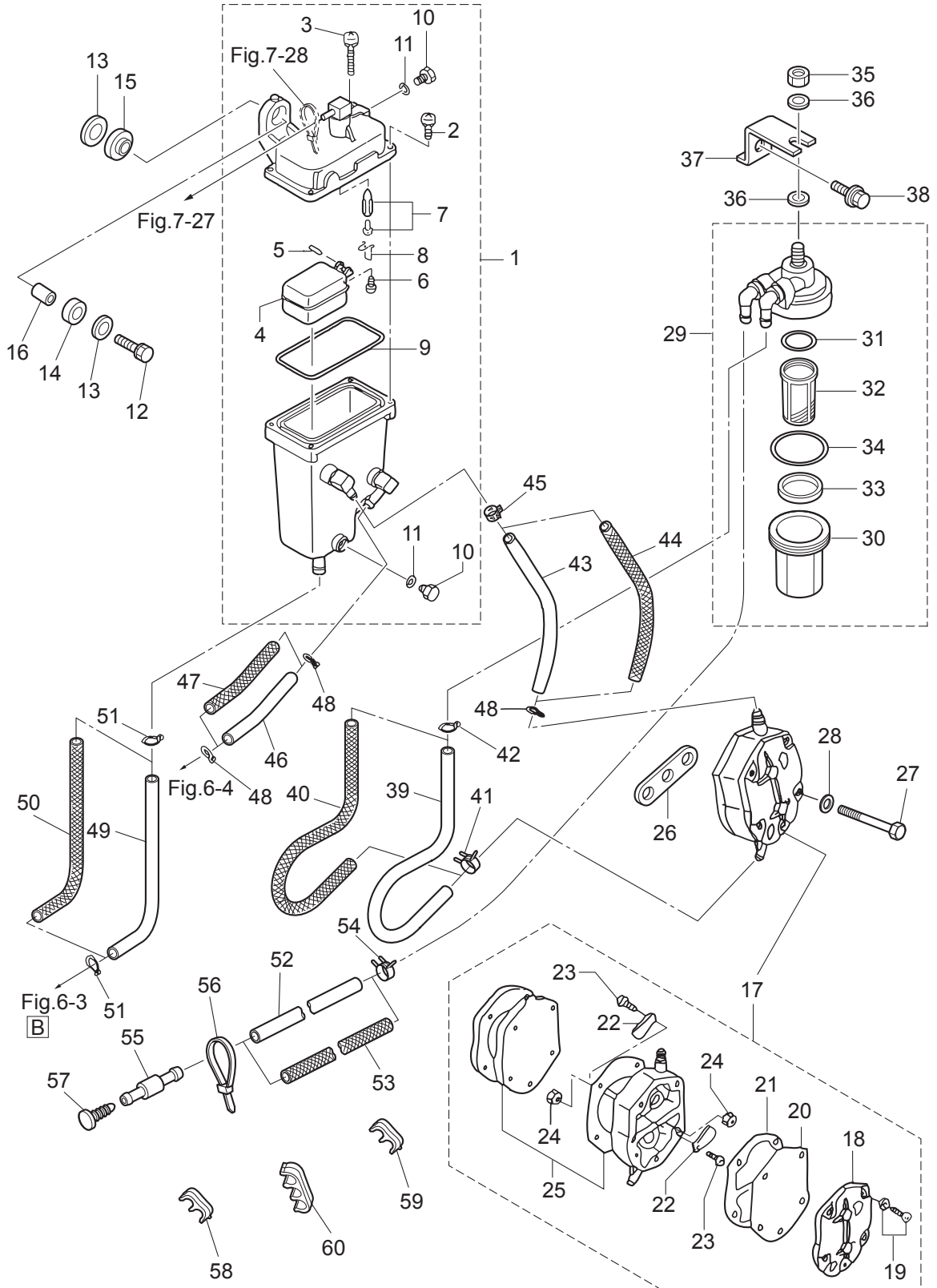


Fig. 8

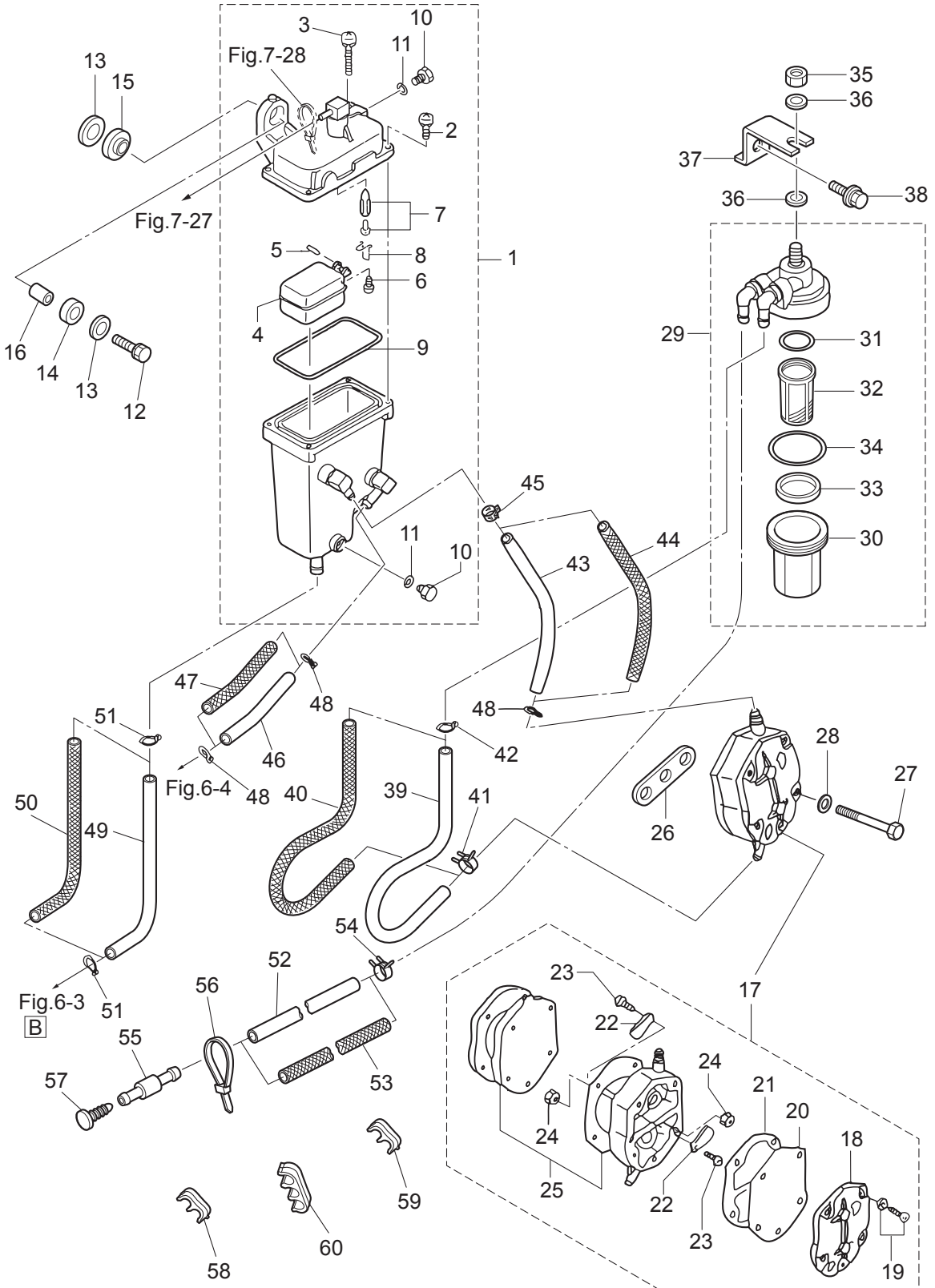
VAPOR SEPARATOR · FUEL LINE
ベーパーセパレータ・フュエルライン



Ref.No. 見出番号	Part No. 部品番号	Description 部 品 名	Q' ty/個数		Remarks 備 考
			MD75G2	MD90C2	
8-1	3T5-10150-1	VAPOR SEPARATOR ASSY ベ-ハセハレータアツシ	1	1	V.S.T
8-2	922531-6414	* SCREW * スクリュ	3	3	
8-3	921503-6430	* SCREW * スクリュ	1	1	
8-4	3T5-03230-0	* FLOAT * フロ-トベ-ハセハレータ	1	1	
8-5	3F3-03232-0	* FLOAT ARM PIN * フロ-トア-ムピ-ン	1	1	
8-6	921503-0408	* SCREW * スクリュ	1	1	
8-7	3R3-03239-0	* FLOAT VALVE ASSY * フロ-トバルブアツシ	1	1	Valve Pin
8-8	344-03244-0	* CLIP * クリッパ	1	1	
8-9	3T5-03235-0	* O-RING * オリ-ング	1	1	
8-10	345-03292-0	* DRAIN SCREW * ドレ-ンスクリュ	2	2	Upper & Lower
8-11	336-03293-0	* O-RING * オリ-ング	2	2	Upper & Lower
8-12	910103-0630	BOLT ボ-ルト	2	2	
8-13	346-67115-0	WASHER 6.5-21-1 ワッシャ 6.5-21-1	4	4	
8-14	346-67113-0	MOUNT 8.5-14-2.5 マ-ウント 8.5-14-2.5	2	2	
8-15	3B7-06920-0	RUBBER MOUNT 8.5-14-2.5 ラバ-マ-ウント 8.5-14-2.5	2	2	
8-16	346-67114-1	SPACER 6.2-9-15.7 スペ-サ 6.2-9-15.7	2	2	
8-17	356-04000-1	FUEL PUMP ASSY フエ-ルポンプアツシ	1	1	
8-18	334-04004-0	* PUMP COVER * ポ-ンプカバ-	1	1	
8-19	9225F2-6528	* SCREW * スクリュ	3	3	
8-20	334-04005-0	* PUMP DIAPHRAGM * ポ-ンプダイヤフラム	1	1	
8-21	334-04007-0	* DIAPHRAGM GASKET * ダイヤフラムガ-asket B	1	1	
8-22	356-04044-0	* CHECK VALVE * チェックバルブ	2	2	
8-23	921722-0306	* SCREW * スクリュ	2	2	
8-24	930222-0300	* NUT * ナツト	2	2	
8-25	356-04030-0	* DIAPHRAGM GASKET SET * ダイヤフラムガ-asketセツト	1	1	
8-26	346-04901-2	GASKET ガ-asket フエ-ルポンプ	1	1	Fuel Pump
8-27	910103-0640	BOLT ボ-ルト	2	2	
8-28	940203-0600	WASHER ワッシャ	2	2	
8-29	3T1-02230-0	FUEL FILTER ASSY フエ-ルフィルタアツシ	1	1	

Fig. 8

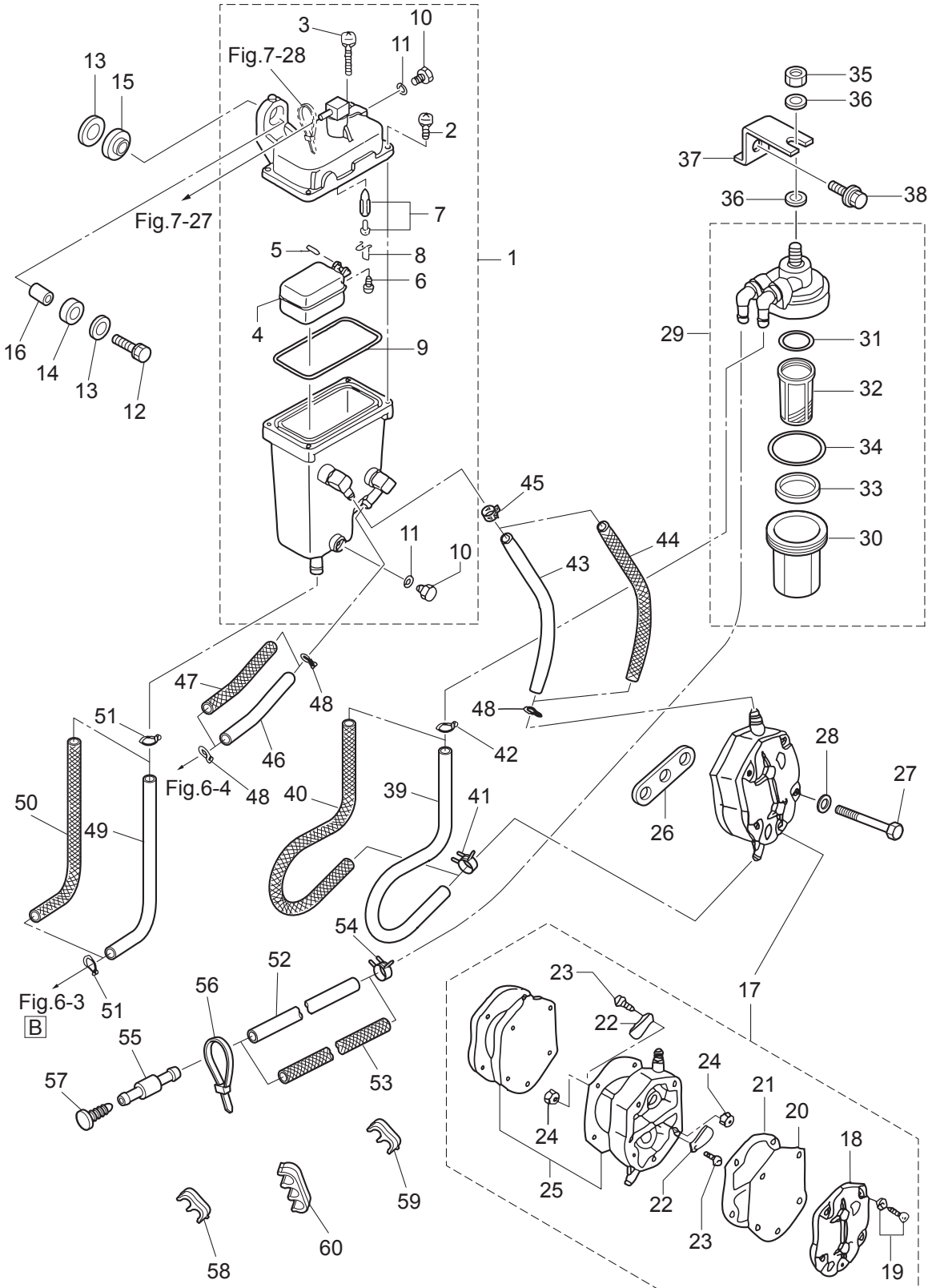
VAPOR SEPARATOR · FUEL LINE
ベーパーセパレータ・フュエルライン



Ref.No. 見出番号	Part No. 部品番号	Description 部品名	Q'ty/個数		Remarks 備考
			MD75G2	MD90C2	
8-30	3B7-02237-0	* CUP * カップ	1	1	
8-31	3B7-02235-0	* O-RING * Oリング A	1	1	
8-32	3B7-02234-0	* FILTER * フィルタ	1	1	
8-33	3T5-02229-0	* FLOAT * フロート 燃料フィルタ	1	1	
8-34	3B7-02236-0	* O-RING * Oリング B	1	1	
8-35	930103-0800	NUT ナット	1	1	
8-36	940103-0800	WASHER ワッシャ	2	2	
8-37	3T5-02239-0	PLATE プレート フィルタ	1	1	
8-38	910103-5616	BOLT ボルト	1	1	
8-39	3FW-02211-0	FUEL HOSE L=280 燃料ホース L=280	1	1	Fuel Filter-Fuel Pump STD
8-40	3FW-02165-0	FUEL HOSE W/PROTECTOR L=280 燃料ホース W/プロテクタ L=280	1	1	Low Permeation Parts USA EPA-KRI-15G
8-41	345-70114-1	CLIP ϕ 11.3 クリップ ϕ 11.3	1	1	Fuel Pump Side
8-42	338-02215-0	CLIP ϕ 10 クリップ ϕ 10	1	1	Fuel Filter Side
8-43	98AB-50-210	HOSE ホース	1	1	Fuel Pump-V.S.T. STD 98AB-501000
8-44	3GB-02165-0	FUEL HOSE W/PROTECTOR L=210 燃料ホース W/プロテクタ L=210	1	1	Low Permeation Parts USA EPA-KRI-15G
8-45	3GT-35143-0	CLIP ϕ 9.4 クリップ ϕ 9.4	1	1	V.S.T. Side
8-46	98AB-50-075	HOSE ホース	1	1	FFP Case-V.S.T. STD 98AB-501000
8-47	3GA-02165-0	FUEL HOSE W/PROTECTOR L=75 燃料ホース W/プロテクタ L=75	1	1	Low Permeation Parts USA EPA-KRI-15G
8-48	338-02215-0	CLIP ϕ 10 クリップ ϕ 10	3	3	
8-49	98AB-70-145	HOSE ホース	1	1	V.S.T.-FFP Case STD 98AB-701000
8-50	3FW-02170-0	FUEL HOSE W/PROTECTOR L=145 燃料ホース W/プロテクタ L=145	1	1	Low Permeation Parts USA EPA-KRI-15G
8-51	3C7-02215-0	CLIP ϕ 12 クリップ ϕ 12	2	2	
8-52	98AB-701000	HOSE ホース	1	1	V.S.T.-FFP Case STD 98AB-701000
8-53	3KD-02170-2	FUEL HOSE W/PROTECTOR L=1000 燃料ホース W/プロテクタ L=1000	1	1	Low Permeation Parts USA EPA-KRI-15G
8-54	345-70114-1	CLIP ϕ 11.3 クリップ ϕ 11.3	1	1	Fuel Pump Side
8-55	3T1-60018-0	NIPPLE 8-6-8 ニップル 燃料ホース	1	1	
8-56	3T5-84398-0	BAND 104 バンド リードワイヤ 104	1	1	
8-57	3T1-03813-0	PLUG プラグ 燃料ホースニップル	1	1	
8-58	3T1-06917-0	CLAMP ϕ 10 クランプ ϕ 10	1	1	

Fig. 8

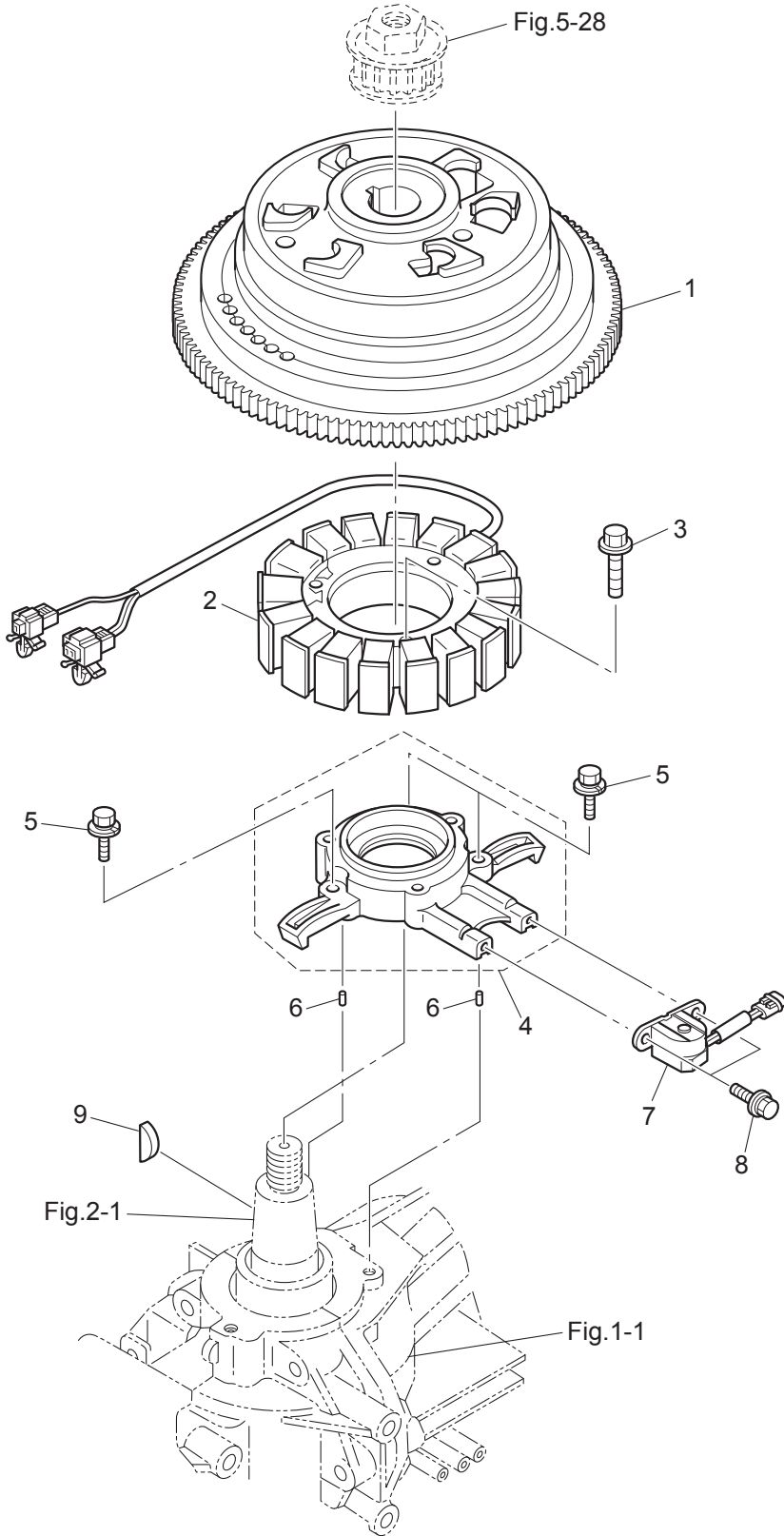
VAPOR SEPARATOR · FUEL LINE
ベーパーセパレータ・フュエルライン



Ref.No. 見出番号	Part No. 部品番号	Description 部 品 名	Q'ty/個数		Remarks 備 考
			MD75G2	MD90G2	
8-59	3T1-06915-0	CLAMP ϕ 10 クランプ ϕ 10	2	2	
8-60	3U1-06915-0	CLAMP ϕ 10 クランプ ϕ 10	3	3	

Fig. 9

MAGNETO
マグネト

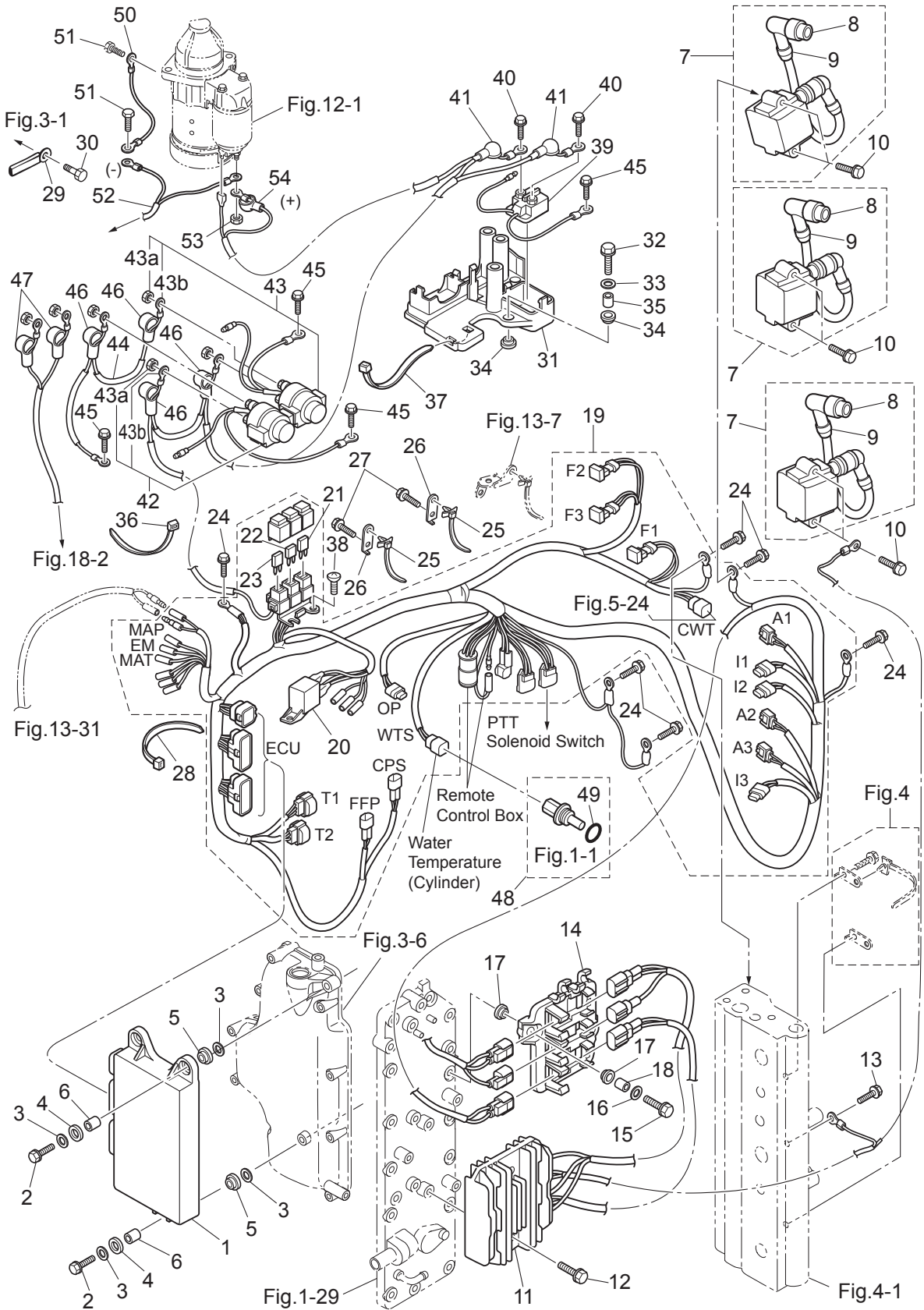


Ref.No. 見出番号	Part No. 部品番号	Description 部 品 名	Q' ty/個数		Remarks 備 考
			MD75G2	MD90G2	
9-1	3FW-06091-0	FLYWHEEL W/GEAR フライホイール W/ギヤ	1	1	ZF9116
9-2	3FW-06023-0	ALTERNATOR ASSY オルタネータアッソ	1	1	
9-3	910103-5630	BOLT ボルト	3	3	Alternator
9-4	3FW-06008-0	COIL BRACKET コイルブラケット	1	1	
9-5	910103-5630	BOLT ボルト	4	4	Coil Bracket
9-6	345-01111-0	DOWEL PIN 6-12 ダウエルピン 6-12	2	2	
9-7	3T5-06145-0	PICK-UP COIL ピックアップコイル	1	1	Crank Position Sensor
9-8	910103-5512	BOLT ボルト	2	2	
9-9	334-00131-0	KEY キー	1	1	Magneto

Fig. 10

ELECTRIC PARTS (ECU · DIAGRAM)

エレクトリックパーツ (ECU · ダイアグラム)

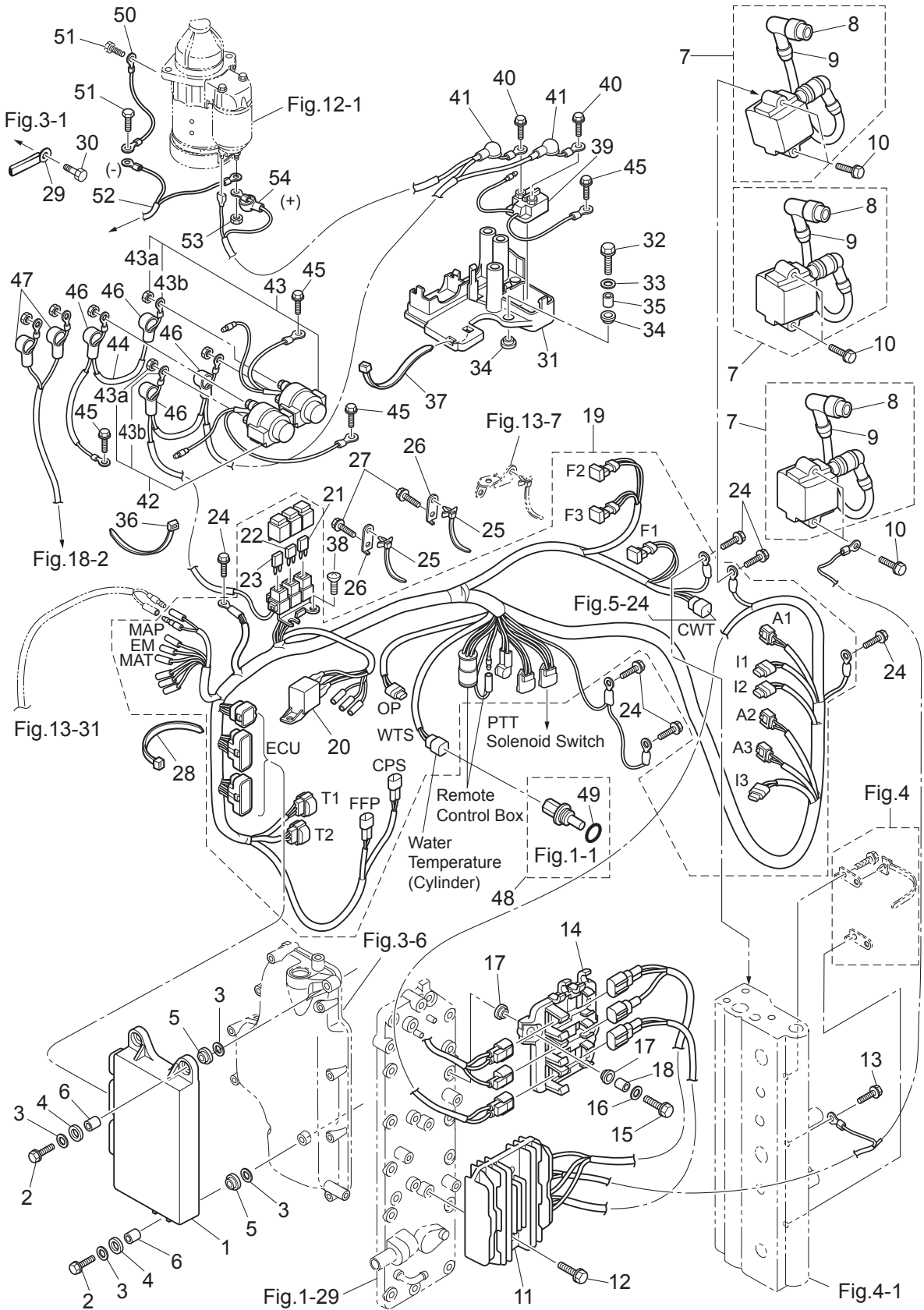


Ref.No. 見出番号	Part No. 部品番号	Description 部品名	Q'ty/個数		Remarks 備考
			MD75C2	MD90C2	
10-1	1	3FW-06401-1 ECU ASSY ECUアッソ		1	90ps Engine Control Unit 3FW10AA
10-1	2	3FY-06401-1 ECU ASSY ECUアッソ	1		75ps Engine Control Unit 3FY10AA
10-2		910103-0630 BOLT ボルト	3	3	
10-3		346-67115-0 WASHER 6.5-21-1 ワッシャ 6.5-21-1	6	6	
10-4		346-67113-0 MOUNT 8.5-14-2.5 マウント 8.5-14-2.5	3	3	
10-5		3B7-06920-0 RUBBER MOUNT 8.5-14-2.5 ラバ-マウント 8.5-14-2.5	3	3	
10-6		3T5-67114-0 SPACER 6.2-9-16.6 スペ-サ 6.2-9-16.6	3	3	
10-7		3Y9-06469-1 IGNITION COIL W/R-CAP イグニツヨコイル W/R-キャッヅ	3	3	#1,#2,#3
10-8		3H6-06999-0 * PLUG CAP W/RESISTANCE * フラグキャッヅ W/レジスタンス	1	1	
10-9		369-84398-0 * BAND 158 * ハント'リ-ドワイヤ 158	1	1	
10-10		910103-5630 BOLT ボルト	6	6	
10-11		3FW-76060-0 RECTIFIER COMPLETE レクチファイヤコンヅリ-ト	1	1	RX4159
10-12		910103-5625 BOLT ボルト	2	2	
10-13		910103-5612 BOLT ボルト	1	1	
10-14		3FW-06281-0 CABLE TERMINAL HOLDER ケ-ブルターミナルホルダ	1	1	
10-15		910103-0620 BOLT ボルト	2	2	
10-16		3C8-66308-0 WASHER 6-16-1.5 ワッシャ 6-16-1.5	2	2	
10-17		3F3-06920-0 RUBBER MOUNT 8.5-12-2 ラバ-マウント 8.5-12-2	4	4	
10-18		3T5-76079-0 COLLAR 6.2-9-10.7 カラ- 6.2-9-10.7	2	2	
10-19		3FW-76110-1 CORD ASSY コ-ドアッソ	1	1	
10-20		3T1-06330-0 * RELAY * リレ-	1	1	
10-21		3T5-76249-0 * FUSE 30A * ヒューズ 30A	2	2	
10-22		3Y9-76248-0 * FUSE 25A * ヒューズ 25A	2	2	
10-23		3T5-76246-0 * FUSE 15A * ヒューズ 15A	2	2	
10-24		910103-5612 BOLT ボルト	6	6	Ground
10-25		3T1-84398-0 BAND 170 ハント'リ-ドワイヤ 170	2	2	Cylinder Crankcase
10-26		3FW-76174-0 STAY ステー	2	2	Cylinder Crankcase
10-27		910103-5612 BOLT ボルト	2	2	Band Stay
10-28		369-84398-0 BAND 158 ハント'リ-ドワイヤ 158	2	2	

Fig. 10

ELECTRIC PARTS (ECU · DIAGRAM)

エレクトリックパーツ (ECU · ダイアグラム)



Ref.No. 見出番号	Part No. 部品番号	Description 部品名	Q'ty/個数		Remarks 備考
			MD75G2	MD90C2	
10-29	3PR-06972-0	CLAMP 6.5-47.5P クランプ 6.5-47.5P	1	1	
10-30	910103-5612	BOLT ボルト	1	1	
10-31	3FW-06901-0	BRACKET ブラケット エレクトリック	1	1	
10-32	910103-0625	BOLT ボルト	3	3	
10-33	3C8-66308-0	WASHER 6-16-1.5 ワッシャ 6-16-1.5	3	3	
10-34	3F3-06920-0	RUBBER MOUNT 8.5-12-2 ラバーマウント 8.5-12-2	6	6	
10-35	3T5-76079-0	COLLAR 6.2-9-10.7 カラ 6.2-9-10.7	3	3	
10-36	3AC-76091-0	LEAD WIRE BAND 200 リードワイヤバンド 200	1	1	
10-37	3T5-84398-0	BAND 104 バンド リードワイヤ 104	1	1	
10-38	3T5-06437-0	TAPPING SCREW 6-16 タッピングスクリュー 6-16	2	2	
10-39	3H8-76040-0	STARTER SOLENOID スターソレノイド	1	1	
10-40	910103-5608	BOLT ボルト	2	2	
10-41	3Y1-76145-0	TERMINAL CAP 8-13-28 ターミナルキャップ	2	2	Red
10-42	3C8-72580-0	PTT SOLENOID SWITCH (A) PTTソレノイドスイッチ (A)	1	1	UP
10-43	3C8-72581-0	PTT SOLENOID SWITCH (B) PTTソレノイドスイッチ (B)	1	1	DN
10-43a	930103-0600	* NUT * ナット	3	3	
10-43b	941303-0600	* SPRING WASHER * スプリングワッシャ	3	3	
10-44	3T5-76142-1	GROUND CABLE L=140&285 グラウンドケーブル L=140&285	1	1	
10-45	910103-5612	BOLT ボルト	3	3	
10-46	3Y1-76145-0	TERMINAL CAP 8-13-28 ターミナルキャップ	4	4	Red
10-47	3A3-76145-0	TERMINAL CAP 8-13-28 ターミナルキャップ スタータ	2	2	Black
10-48	3Y9-72514-0	WATER TEMPERATURE SENSOR ウォーターテンプセンサ	1	1	Cylinder
10-49	3G9-66136-0	* O-RING 2-10 * Oリング 2-10	1	1	
10-50	3R3-76141-0	STARTER CABLE L=270 スターケーブル L=270	1	1	Starter Motor-Air Chamber
10-51	910103-5612	BOLT ボルト	2	2	
10-52	3FW-76120-0	BATTERY CABLE バッテリーケーブル	1	1	
10-53	930103-0800	NUT ナット	1	1	
10-54	3FW-76145-0	TERMINAL CAP 15.5-18.28 ターミナルキャップ	1	1	Red

Fig. 11

ELECTRIC PARTS (STARTER MOTOR) (1)
エレクトリックパーツ (スタータモータ) (1)

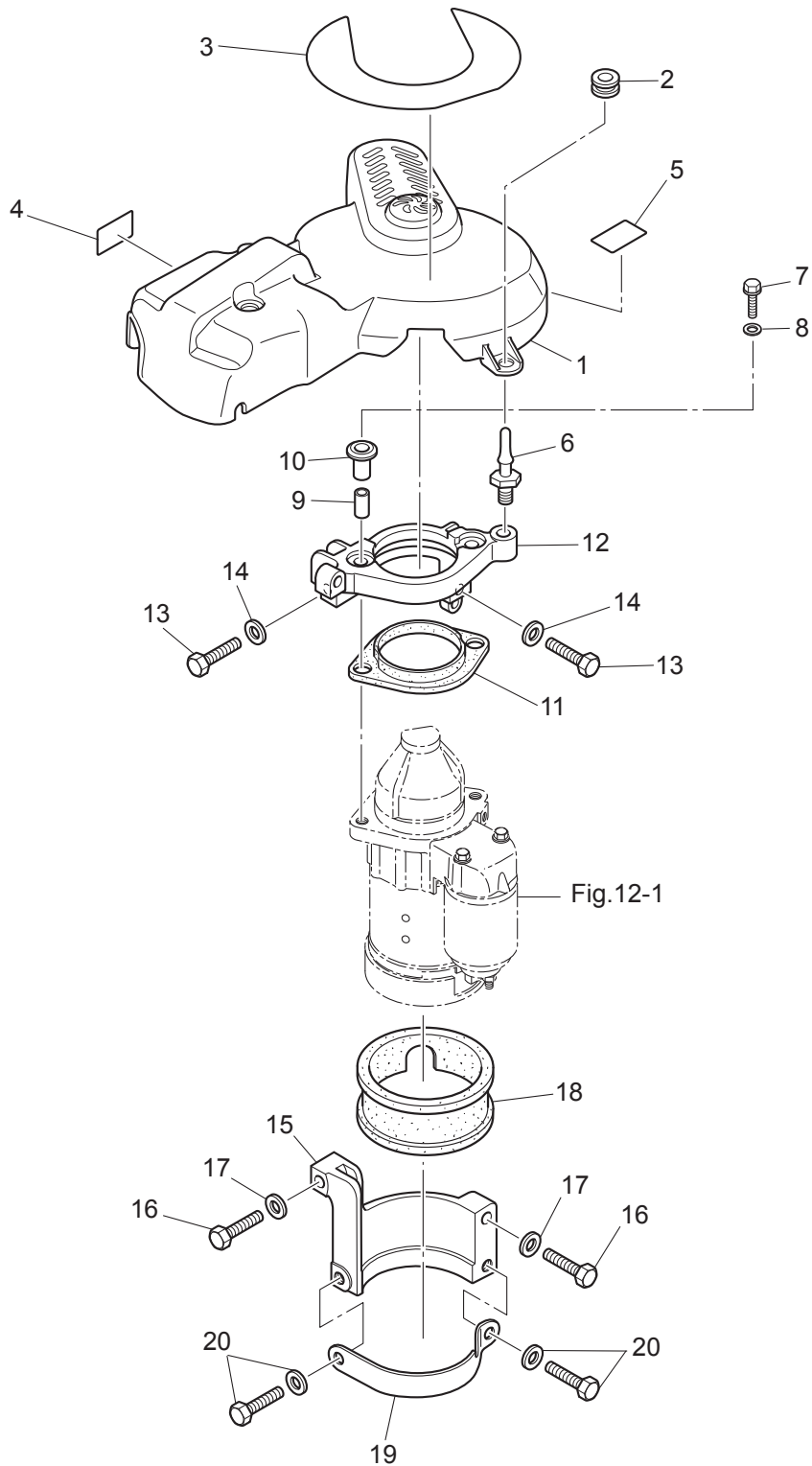


Fig. 12

STARTER MOTOR
スタータモータ

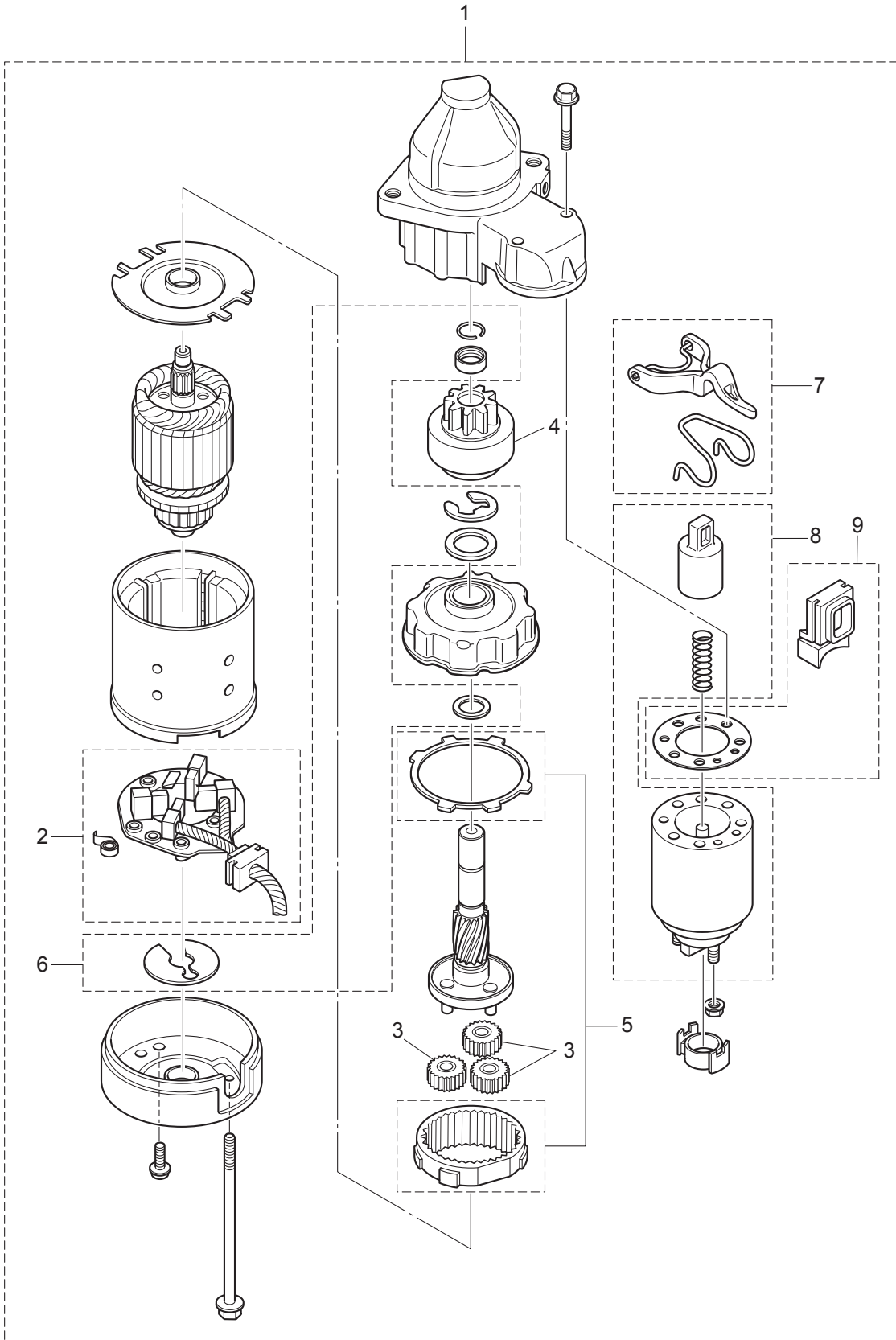
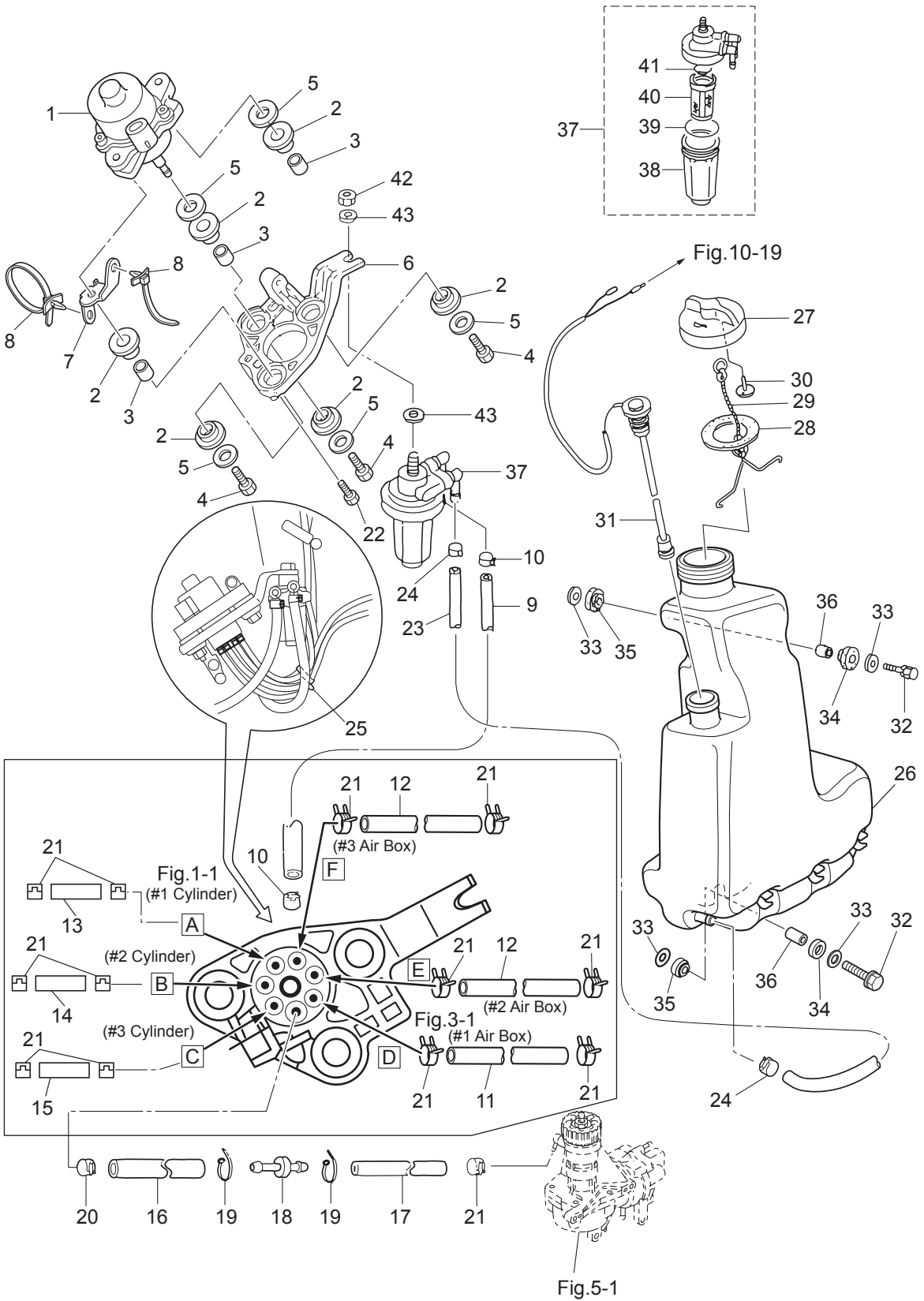


Fig. 13

OIL PUMP
オイルポンプ



Ref.No. 見出番号	Part No. 部品番号	Description 部 品 名	Q'ty/個数		Remarks 備 考
			MD75C2	MD90C2	
13-1	3T7-09010-0	ELECTRIC OIL PUMP エレクトリックオイルポンプ	1	1	
13-2	345-67113-0	MOUNT 12-18-2.5 マウント 12-18-2.5	6	6	
13-3	3C7-67114-1	SPACER 8.4-12-17 スペーサ 8.4-12-17	3	3	
13-4	910103-0835	BOLT ボルト	3	3	
13-5	3B7-63730-0	WASHER 8.5-24-1.5 ワッシャ 8.5-24-1.5	5	5	
13-6	3T7-09072-0	BRACKET ブラケット オイルポンプ	1	1	
13-7	3FY-76174-0	STAY ステー	1	1	
13-8	3T1-84398-0	BAND 170 バンド リードワイヤ 170	2	2	
13-9	99AA-6-0200	PIPE パイプ	1	1	Oil Filter-Oil Pump 99AA-6-1000
13-10	3GT-35143-0	CLIP ϕ 9.4 クリップ ϕ 9.4	2	2	Oil Filter-Oil Pump
13-11	99AA-2-0560	PIPE パイプ	1	1	Oil Pump-#1Air Box 99AA-2-1000
13-12	99AA-2-0380	PIPE パイプ	2	2	Oil Pump-#2,3Air Box 99AA-2-1000
13-13	99AA-2-0395	PIPE パイプ	1	1	Oil Pump-#1Cylinder 99AA-2-1000
13-14	99AA-2-0275	PIPE パイプ	1	1	Oil Pump-#2Cylinder 99AA-2-1000
13-15	99AA-2-0180	PIPE パイプ	1	1	Oil Pump-#3Cylinder 99AA-2-1000
13-16	3FW-09110-0	OIL PIPE オイルパイプ	1	1	Oil Pump-Joint
13-17	99AA-2-0465	PIPE パイプ	1	1	Joint-Air Compressor 99AA-2-1000
13-18	3T7-09076-0	JOINT ジョイント ニップル	1	1	Reducer Nipple
13-19	3T5-84398-0	BAND 104 バンド リードワイヤ 104	2	2	
13-20	3BJ-02215-0	CLIP ϕ 7.8 クリップ ϕ 7.8	1	1	
13-21	3B7-09052-0	CLIP ϕ 6.9 クリップ ϕ 6.9	13	13	Oil Pump Air Compressor
13-22	910103-5630	BOLT ボルト	2	2	
13-23	99AA-6-1150	PIPE パイプ	1	1	Oil Tank-Oil Filter 99AA-6-1000 x2
13-24	3GT-35143-0	CLIP ϕ 9.4 クリップ ϕ 9.4	2	2	Oil Tank-Oil Filter
13-25	369-84398-0	BAND 158 バンド リードワイヤ 158	1	1	
13-26	3FW-71010-0	OIL TANK オイルタンク	1	1	
13-27	3C8-71015-0	OIL FILLER CAP オイルフィラキャップ	1	1	
13-28	3C8-71016-0	GASKET 36-52-2 ガスケット 36-52-2	1	1	
13-29	3C8-71017-0	CAP HOOK キャップフック タンク	1	1	

Fig. 13

OIL PUMP
オイルポンプ

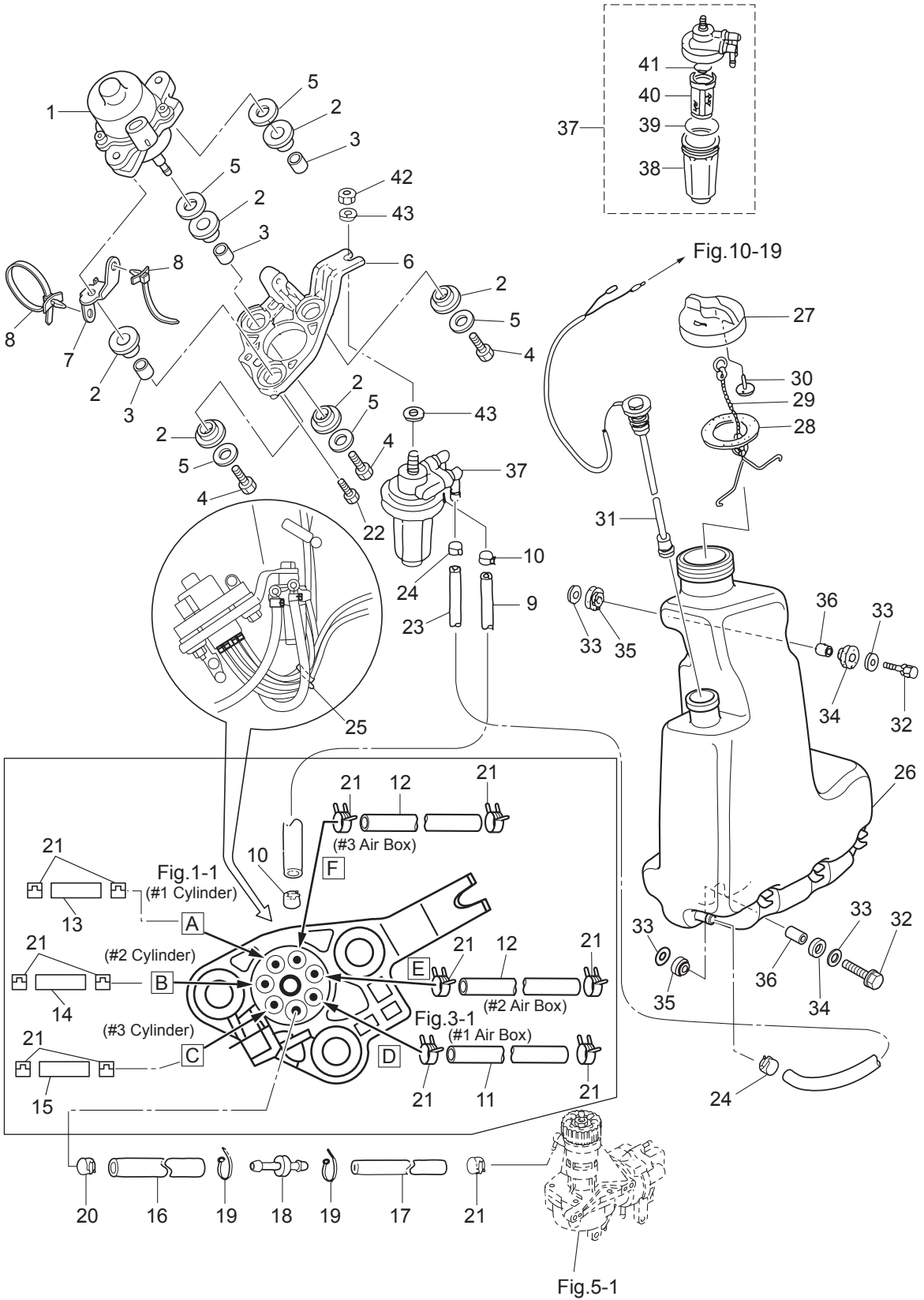
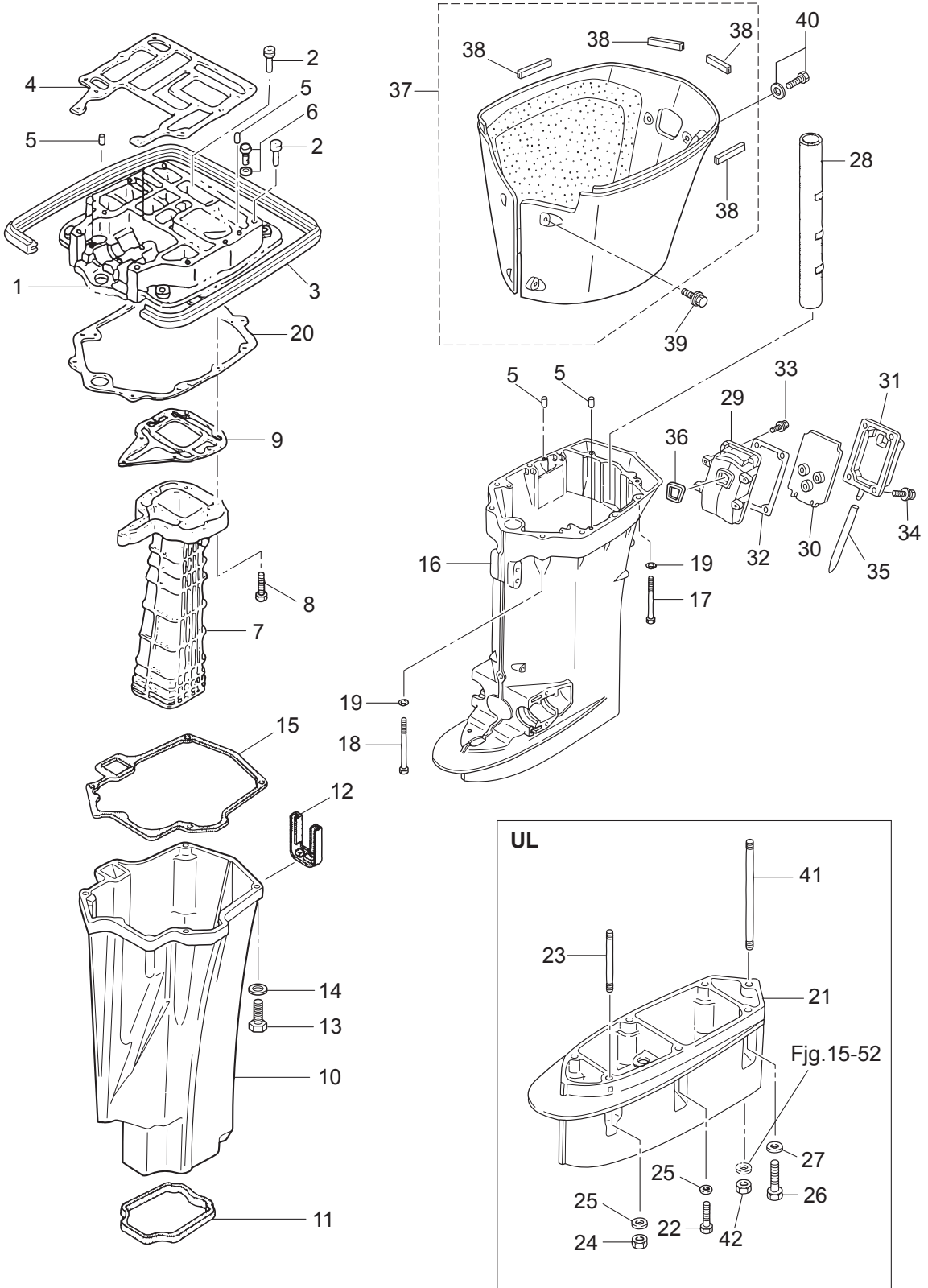


Fig. 14

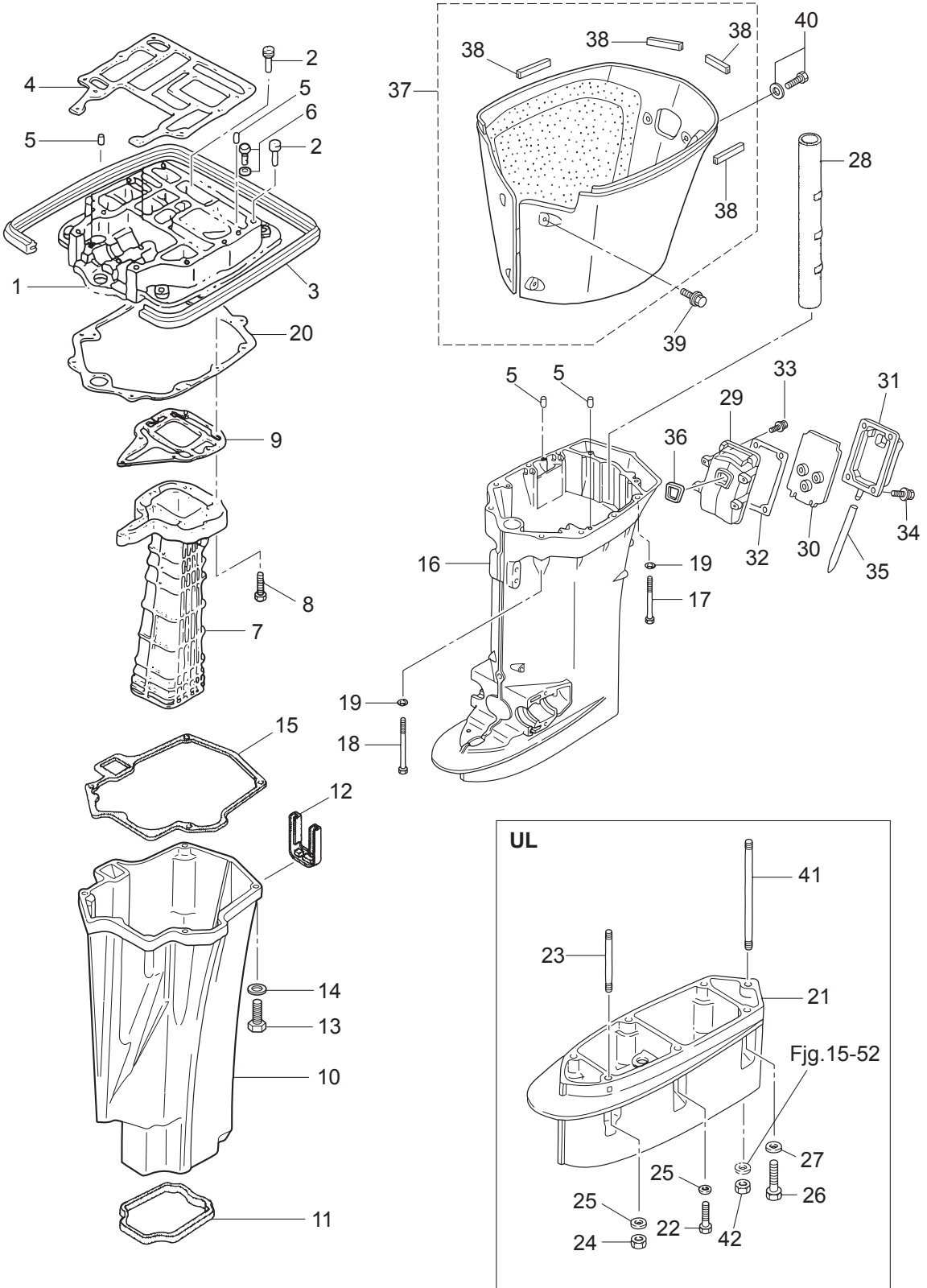
DRIVE SHAFT HOUSING
ドライブシャフトハウジング



Ref.No. 見出番号	Part No. 部品番号	Description 部品名	Q'ty/個数		Remarks 備考
			MD75G2	MD90C2	
14-1	3T9Q01301-1	ENGINE BASEMENT エンジンベース	1	1	
14-2	3B7-67179-0	DRAIN PLUG (ENGINE BASEMENT) ドレンプラグ (エンジンベース)	2	2	
14-3	3B7-67116-0	ENGINE BASEMENT SEAL L=690 エンジンベースシール L=690	1	1	
14-4	3B7-01303-4	ENGINE BASEMENT GASKET エンジンベースガスケット	1	1	
14-5	345-01111-0	DOWEL PIN 6-12 タウエルピン 6-12	4	4	
14-6	910103-5635	BOLT ボルト	2	2	
14-7	3B7-02311-0	EXHAUST PIPE エキゾーストパイプ	1	1	
14-8	3V1-60001-1	BOLT 6-35 ボルト フレコート 6-35	7	7	
14-9	3B7-02312-2	EXHAUST PIPE GASKET エキゾーストパイプガスケット	1	1	
14-10	3D8-61180-0	EXHAUST HOUSING エキゾーストハウジング	1	1	
14-11	3B7-61182-1	GROMMET グロメット	1	1	
14-12	3B7-61207-0	IDLE EXHAUST PORT GROMMET アイドルエキゾーストポートグロメット	1	1	
14-13	9101E3-0830	BOLT ボルト	4	4	
14-14	9402E3-0800	WASHER ワッシャ	4	4	
14-15	3B7-61181-2	EXHAUST HOUSING GASKET エキゾーストハウジングガスケット	1	1	
14-16	3FWQ61192-1	DRIVE SHAFT HOUSING (L) ドライブシャフトハウジング (L)	1	1	
14-17	3B7-61017-3	BOLT 8-105 ボルト 8-105	6	6	
14-18	3B7-61018-2	BOLT 8-115 ボルト 8-115	2	2	
14-19	9402E3-0800	WASHER ワッシャ	8	8	
14-20	3B7-61012-2	DRIVE SHAFT HOUSING GASKET ドライブシャフトハウジングガスケット	1	1	
14-21	3B7Q61110-0	EXTENSION HOUSING エクステンションハウジング	1	1	for Transom "UL"
14-22	3T1-60001-1	BOLT 8-35 ボルト 8-35	3	3	for Transom "UL"
14-23	9153E3-0825	STUD スタッド	1	1	for Transom "UL"
14-24	930103-0800	NUT ナット	1	1	for Transom "UL"
14-25	9402E3-0800	WASHER ワッシャ	4	4	for Transom "UL"
14-26	3B7-60001-5	BOLT 10-40 ボルト 10-40	2	2	for Transom "UL"
14-27	9402E3-1000	WASHER ワッシャ	2	2	for Transom "UL"
14-28	3B7-61186-0	REVERSE GAS PASSAGE PIPE リバースガスパッセージパイプ	1	1	
14-29	3T1Q61241-0	IDLE EXHAUST PASSAGE アイドルエキゾーストパッセージ	1	1	

Fig. 14

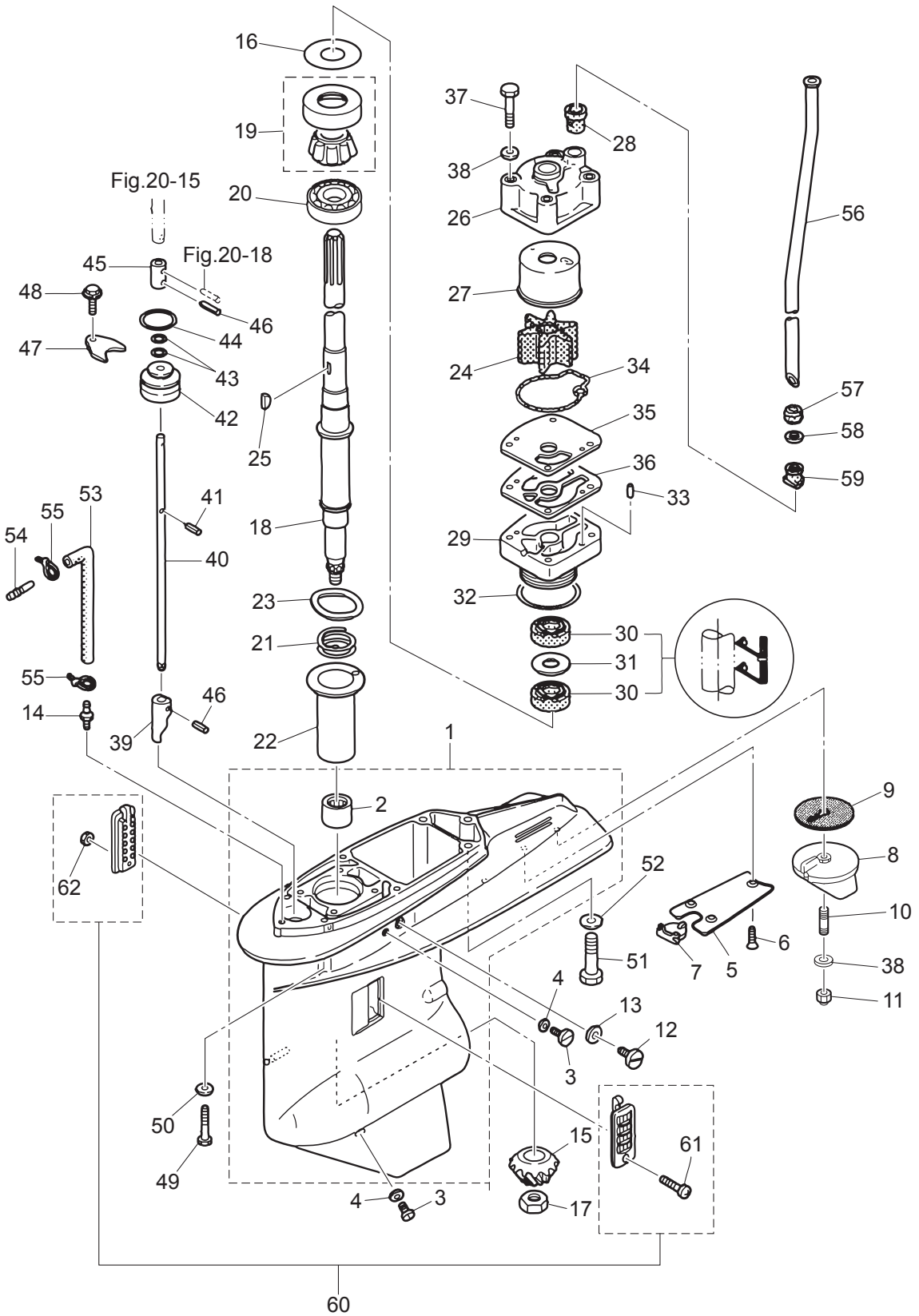
DRIVE SHAFT HOUSING
ドライブシャフトハウジング



Ref.No. 見出番号	Part No. 部品番号	Description 部 品 名	Q'ty/個数		Remarks 備 考
			MD75C2	MD90C2	
14-30	3T1-61242-0	IDLE EXH PASSAGE SEPARATION アイドルエキゾーストパッセージセパレーション	1	1	
14-31	3T1Q61245-0	IDLE EXH PASSAGE COVER ASSY アイドルエキゾーストパッセージカバーアッシー	1	1	
14-32	3T1-61244-0	GASKET ガスケット パッセージカバー	1	1	
14-33	9101E3-5620	BOLT ボルト	4	4	
14-34	9101E3-5635	BOLT ボルト	4	4	
14-35	3T1-61097-0	WATER OUTLET HOSE ウォーターアウトレットホース	1	1	
14-36	3T1-61212-0	GROMMET グロメット エブロン	1	1	
14-37	3T1Q61225-1	APRON ASSY エブロンアッシー	1	1	
14-38	3T1-61213-0	* SEAL * シール エブロン	4	4	
14-39	9101E3-5612	BOLT ボルト	4	4	Apron
14-40	9101E3-5616	BOLT ボルト	2	2	Apron
14-41	3B7-61112-1	STUD 10-165 スタッド 10-165	1	1	for Transom "UL"
14-42	3B7-61114-0	NUT 10-P1.25 ナット 10-P1.25	1	1	for Transom "UL"

Fig. 15

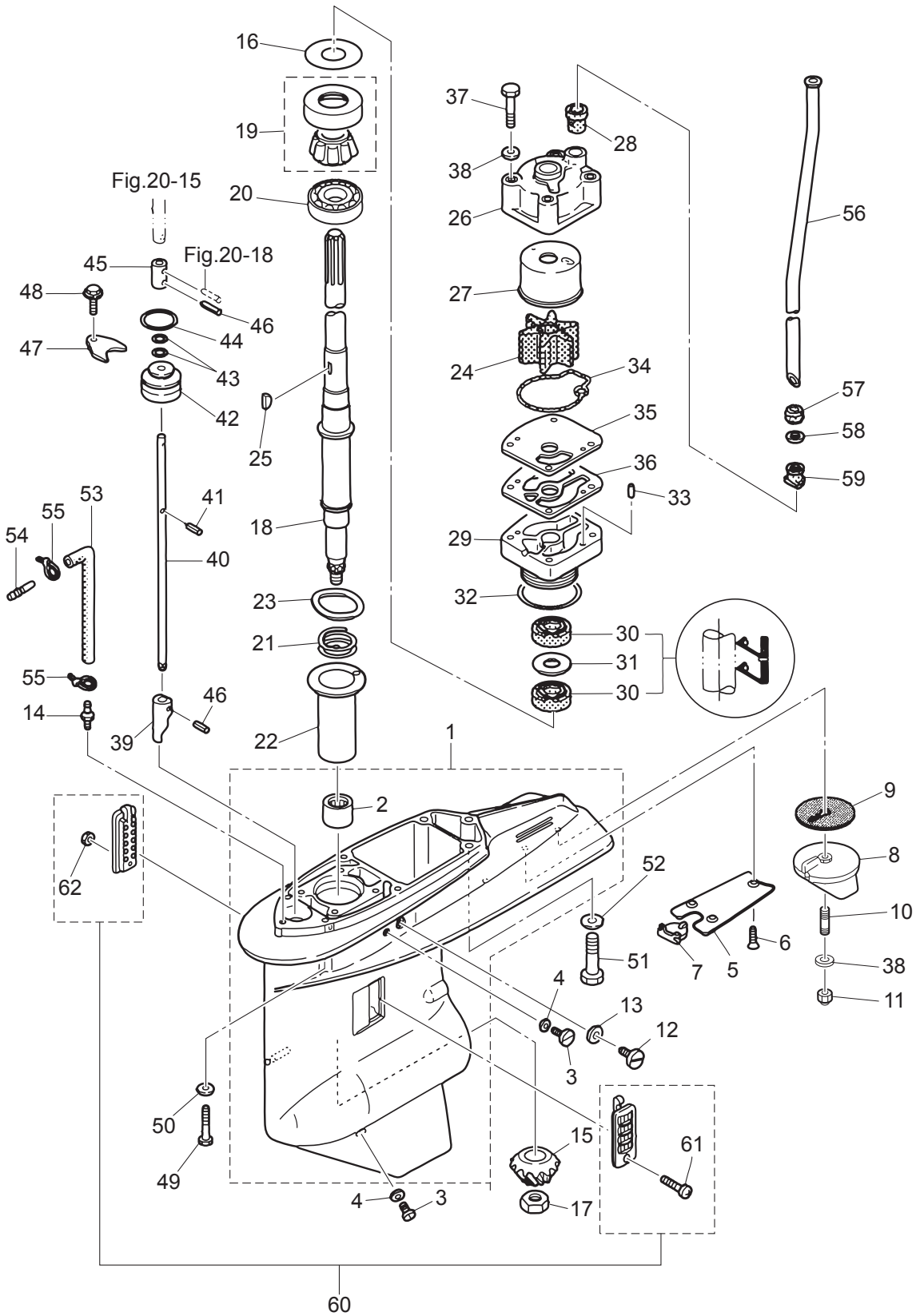
GEAR CASE (DRIVE SHAFT)
ギヤケース (ドライブシャフト)



Ref.No. 見出番号	Part No. 部品番号	Description 部品名	Q'ty/個数		Remarks 備考
			MD75G2	MD90C2	
15-1	3C7Q60000-6	GEAR CASE ASSY ギヤケースアッシー	1	1	
15-2	3C7-60211-1	* ROLLER BEARING 28.6-38.1-3 * ローラベアリング 28.6-38.1-3	1	1	
15-3	332-60005-2	PLUG 8-8 プラグ 8-8	2	2	
15-4	332-60006-0	GASKET 8.1-15-1 ガスケット 8.1-15-1	2	2	
15-5	3B7-60012-1	GEAR CASE PLATE ギヤケースプレート	1	1	
15-6	9216E3-0614	SCREW スクリュー	3	3	
15-7	3B7-60013-0	GEAR CASE PLATE PLUG ギヤケースプレートプラグ	1	1	
15-8	3B7-60217-1	TRIM TAB トリムタブ	1	1	
15-9	3B7-60219-0	TRIM TAB GASKET トリムタブガスケット	1	1	
15-10	915303-0825	STUD スタッド	1	1	
15-11	930403-0800	NYLON NUT 8-P1.25 ナイロンナット 8-P1.25	1	1	
15-12	3B7-60015-1	PLUG M10P1.25 プラグ ウォータ	1	1	
15-13	3B7-60016-1	GASKET 10.1-15-1 ガスケット 10.1-15-1	1	1	
15-14	3C7-60017-0	NIPPLE 6-1/8 ニップル 6-1/8	1	1	
15-15	3FW-64020-0	BEVEL GEAR B ベベルギヤ B	1	1	
15-16	1 353-64014-0	SHIM 52-60.5-0.3 シム 52-60.5-0.3	1	1	
15-16	2 353-64015-0	SHIM 52-60.5-0.15 シム 52-60.5-0.15	1	1	
15-16	3 353-64016-0	SHIM 52-60.5-0.1 シム 52-60.5-0.1	1	1	
15-17	3B7-64027-0	NUT M16-P1.5 ナット ベベルギヤ B	1	1	
15-18	1 3C7-64302-3	DRIVE SHAFT (L) ドライブシャフト (L)	1	1	for Transom "L"
15-18	2 3C7-64303-3	DRIVE SHAFT (UL) ドライブシャフト (UL)	1	1	for Transom "UL"
15-19	3C7-60213-0	TAPERED ROLLER BEARING 0506 テーパローラベアリング 0506	1	1	
15-20	3C7-60214-0	BALL BEARING 16007 ボールベアリング 16007	1	1	
15-21	3C7-64327-1	DRIVE SHAFT SPRING ドライブシャフトスプリング	1	1	
15-22	3C7-64328-0	DRIVE SHAFT SPRING GUIDE ドライブシャフトスプリングガイド	1	1	
15-23	3C7-60210-0	WAVE WASHER d=47.2 ウェーブワッシャー d=47.2	1	1	
15-24	3C7-65021-1	WATER PUMP IMPELLER ウォータポンプインペラ	1	1	
15-25	3B7-65022-1	KEY 28-5.7-4 キー ポンプインペラ	1	1	Pump Impeller
15-26	3C7-65016-0	PUMP CASE SUB-ASSY (UPPER) ポンプケースサブアッシー (アッパ)	1	1	

Fig. 15

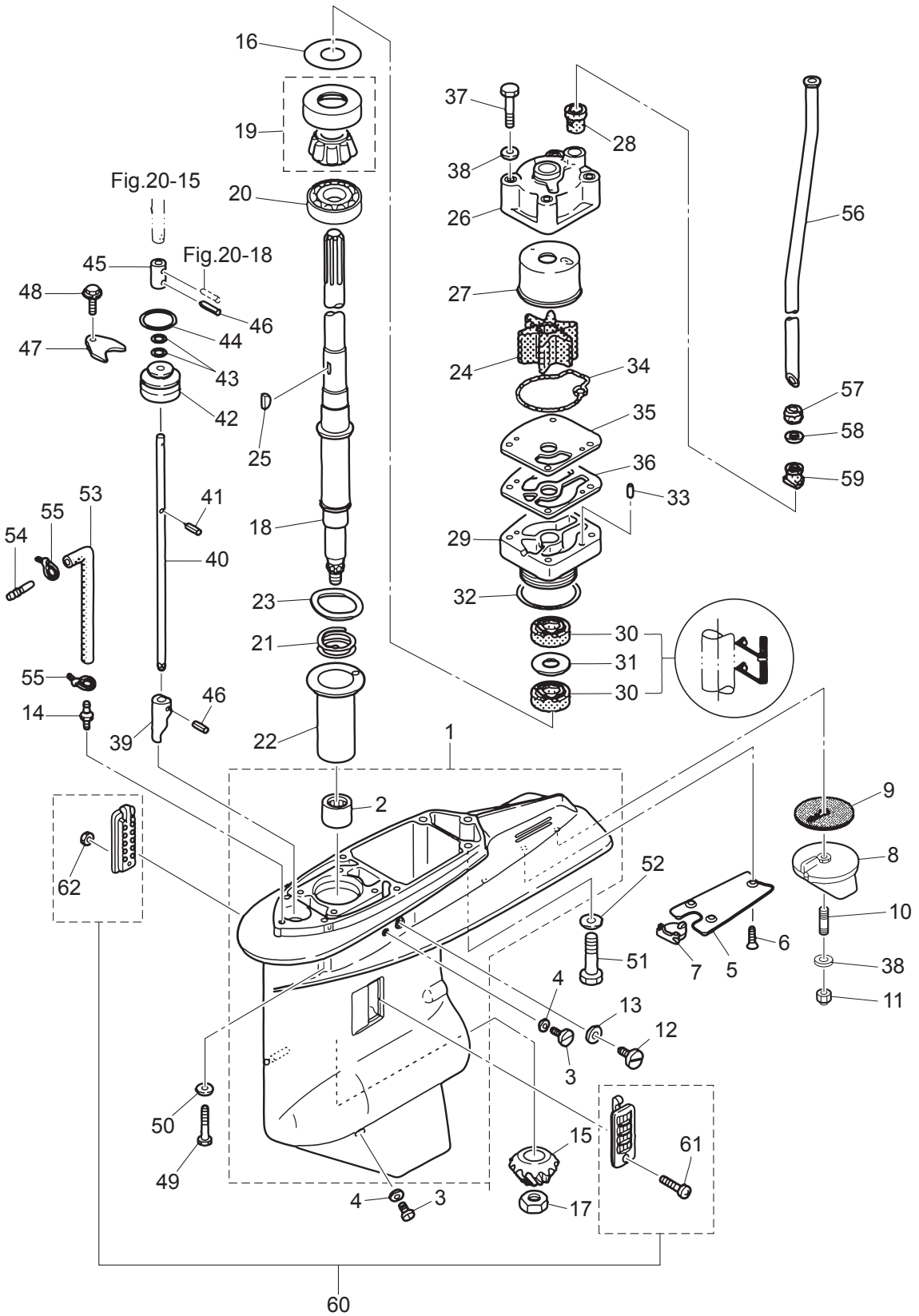
GEAR CASE (DRIVE SHAFT)
ギヤケース (ドライブシャフト)



Ref.No. 見出番号	Part No. 部品番号	Description 部品名	Q'ty/個数		Remarks 備考
			MD75G2	MD90C2	
15-27	3C7-65011-0	PUMP CASE LINER ポンプケースライナ	1	1	
15-28	3C7-65014-0	WATER PIPE SEAL (LOWER) ウォーターパイプシール (ロワ)	1	1	
15-29	3C7-65017-2	PUMP CASE (LOWER) ポンプケース (ロワ)	1	1	
15-30	3C7-60223-1	OIL SEAL 22-42-7 オイルシール 22-42-7	2	2	
15-31	346-64084-0	SHIM 35-41.9-0.5 シム 35-41.9-0.5	1	1	
15-32	3B7-65015-0	O-RING 3.1-54.4 リング 3.1-54.4	1	1	
15-33	334-65012-0	DOWEL PIN 4-10 ダウエルピン 4-10	2	2	
15-34	3C7-65018-0	PUMP CASE GASKET ポンプケースガスケット	1	1	
15-35	3C7-65025-0	WATER PUMP GUIDE PLATE ウォーターポンプガイドプレート	1	1	
15-36	3C7-65029-0	GUIDE PLATE GASKET ガイドプレートガスケット	1	1	
15-37	9161E3-0885	BOLT ボルト	4	4	
15-38	940103-0800	WASHER ワッシャ	5	5	Pump Case Trim Tab
15-39	3B7-66011-1	CLUTCH CAM クラッチカム	1	1	
15-40	1 3B7-66013-1	CAM ROD (L) カムロッド (L)	1	1	for Transom "L"
15-40	2 3B7-66014-1	CAM ROD (UL) カムロッド (UL)	1	1	for Transom "UL"
15-41	951403-3510	SPRING PIN 3.5-10 スプリングピン 3.5-10	1	1	
15-42	3B7-66031-1	CAM ROD BUSHING カムロッドブッシング	1	1	
15-43	345-66021-0	O-RING 1.9-6.8 リング 1.9-6.8	2	2	
15-44	3B7-66023-0	O-RING 3.5-27.7 リング 3.5-27.7	1	1	
15-45	353-66241-1	SHIFT ROD JOINT シフトロッドジョイント	1	1	
15-46	951403-3516	SPRING PIN 3.5-16 スプリングピン 3.5-16	2	2	Clutch Cam Shift Rod Joint
15-47	353-66024-0	STOPPER ストップドライブシャフトハウジング	1	1	
15-48	9101E3-5612	BOLT ボルト	1	1	
15-49	3T1-60001-1	BOLT 8-35 ボルト 8-35	4	4	
15-50	9402E3-0800	WASHER ワッシャ	4	4	
15-51	1 3B7-60001-5	BOLT 10-40 ボルト 10-40	3	3	for Transom "L"
15-51	2 3B7-60001-5	BOLT 10-40 ボルト 10-40	2	2	for Transom "UL"
15-52	9402E3-1000	WASHER ワッシャ	3	3	Gear Case & Extension Housing
15-53	1 98AL-40-800	HOSE ホース	1	1	for Transom "L" 98AL-401000

Fig. 15

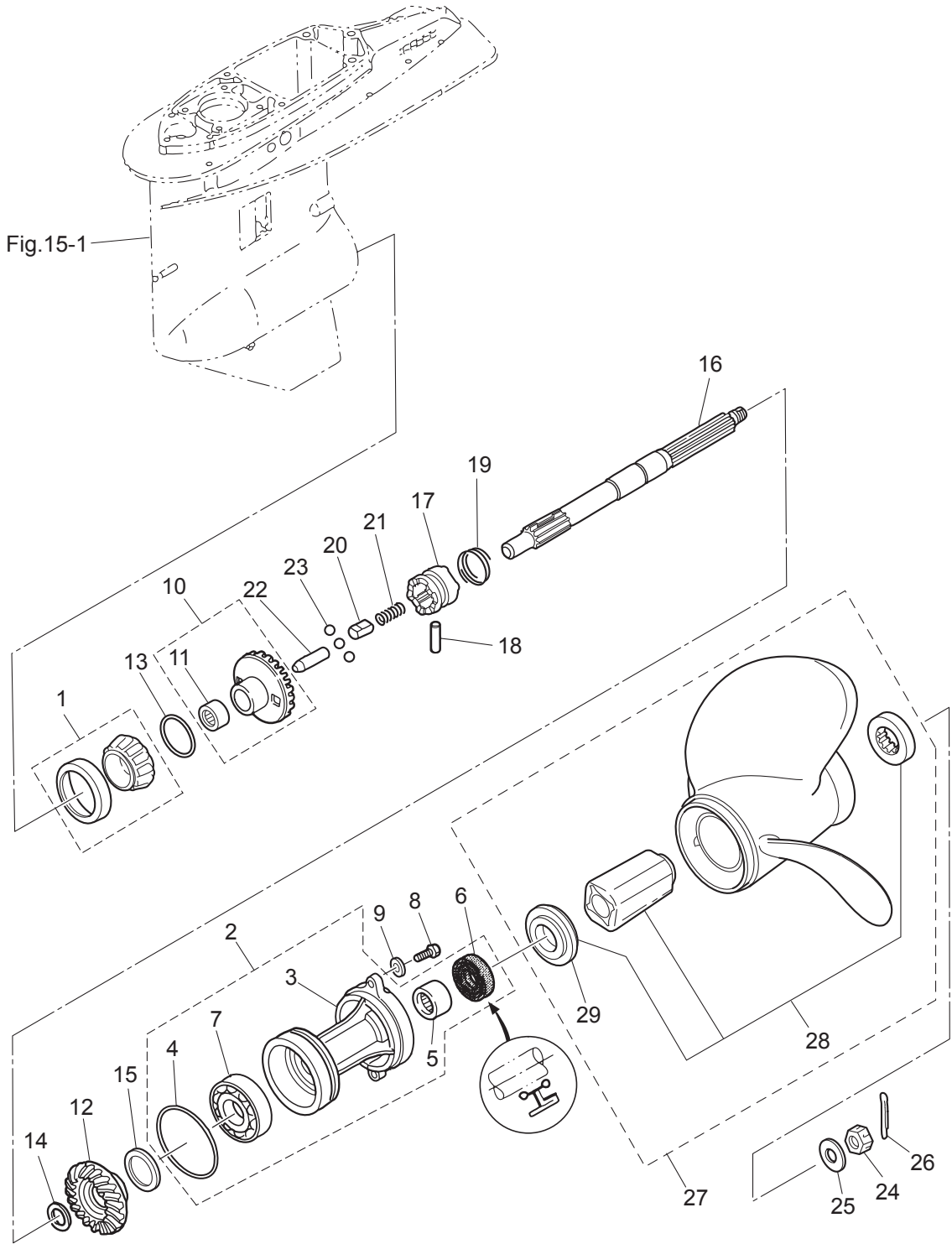
GEAR CASE (DRIVE SHAFT)
ギヤケース (ドライブシャフト)



Ref.No. 見出番号	Part No. 部品番号	Description 部品名	Q'ty/個数		Remarks 備考
			MD75C2	MD90C2	
15-53	2 98AL-40-920	HOSE ホース	1	1	for Transom "UL" 98AL-401000
15-54	3C7-60018-0	NIPPLE 6-6 ニップル 6-6	1	1	
15-55	3T5-84398-0	BAND 104 バンド リードワイヤ 104	2	2	
15-56	1 3C7-65110-0	WATER PIPE (L) ウォーターパイプ (L)	1	1	for Transom "L"
15-56	2 3C7-65120-0	WATER PIPE (UL) ウォーターパイプ (UL)	1	1	for Transom "UL"
15-57	3C7-65206-0	WATER PIPE SEAL (UPPER) ウォーターパイプシール (アツパ)	1	1	
15-58	345-65205-0	COLLAR 18-20-4.5 カラー 18-20-4.5	1	1	
15-59	3C7-65204-0	WATER PIPE AUXILIARY MOUNT ウォーターパイプオウキシアリマウント	1	1	Water Pipe Locking Rubber
15-60	3C7-60205-1	WATER STRAINER SET ウォーターストレナーナセット	1	1	
15-61	921503-0445	* SCREW * スクリュー	1	1	
15-62	930403-0400	* NYLON NUT 4-P0.7 * ナイロンナット 4-P0.7	1	1	

Fig. 16

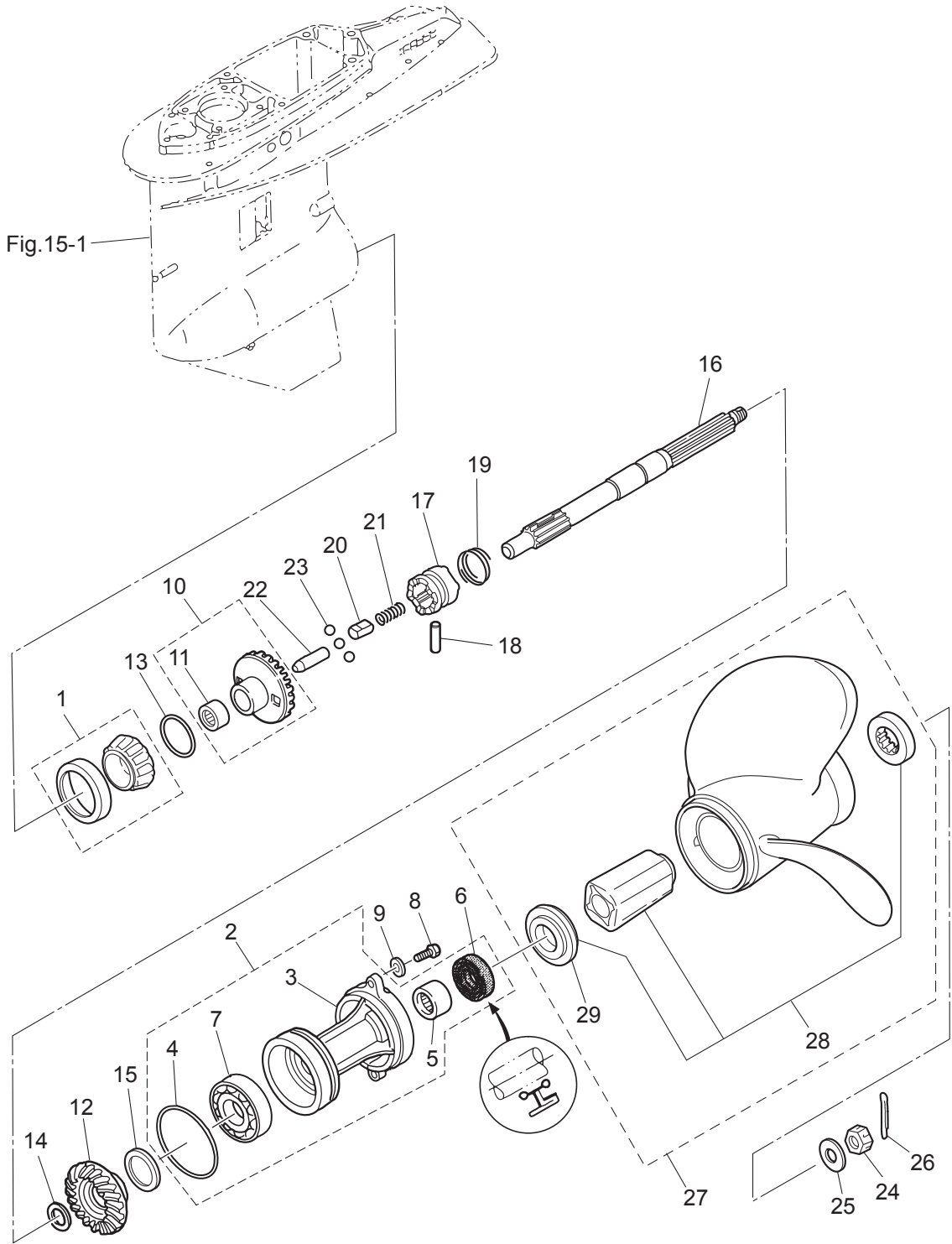
GEAR CASE (PROPELLER SHAFT)
ギヤケース (プロペラシャフト)



Ref.No. 見出番号	Part No. 部品番号	Description 部 品 名	Q'ty/個数		Remarks 備 考
			MD75G2	MD90C2	
16-1	3C7-60215-0	TAPERED ROLLER BEARING 30209 テーパードローラベアリング 30209	1	1	
16-2	3B7Q87323-1	PROPELLER SHAFT HOUSING ASSY プロペラシャフトハウジングアッセン	1	1	
16-3	3B7Q60101-1	* PROPELLER SHAFT HOUSING * プロペラシャフトハウジング	1	1	
16-4	3B7-60103-0	* O-RING 3.1-94.4 * Oリング 3.1-94.4	1	1	
16-5	3B7-60211-0	* ROLLER BEARING 30-40-30 * ローラベアリング 30-40-30	1	1	
16-6	3B7-60111-0	* OIL SEAL 30-50-12 * オイルシール 30-50-12	1	1	
16-7	9601-0-6208	* BALL BEARING 6208 * ボールベアリング 6208	1	1	
16-8	3C7-60108-2	PRE-COATED BOLT 8-30 プレコートボルト 8-30	2	2	
16-9	9402E3-0800	WASHER ワッシャ	2	2	
16-10	3FW-64010-0	BEVEL GEAR ASSY (A) ヘベルギヤアッセン (A)	1	1	
16-11	3B7-64011-0	* ROLLER BEARING 25-32-26 * ローラベアリング 25-32-26	1	1	
16-12	3Y7-64093-0	BEVEL GEAR C ヘベルギヤ C	1	1	
16-13	1 3B7-64015-0	SHIM 47-57-0.15 シム 47-57-0.15	1	1	
16-13	2 3B7-64016-0	SHIM 47-57-0.1 シム 47-57-0.1	1	1	
16-14	1 3B7-64032-0	WASHER t=3.2 ワッシャ t=3.2	1	1	
16-14	2 3B7-64034-0	WASHER t=3.0 ワッシャ t=3.0	1	1	
16-14	3 3B7-64035-0	WASHER t=2.8 ワッシャ t=2.8	1	1	
16-15	1 3B7-64036-0	SHIM 42-50-0.15 シム 42-50-0.15	1	1	
16-15	2 3B7-64037-0	SHIM 42-50-0.1 シム 42-50-0.1	1	1	
16-16	3B7-64211-0	PROPELLER SHAFT プロペラシャフト	1	1	
16-17	3T1-64215-2	CLUTCH クラッチ	1	1	
16-18	3B7-64218-0	PIN ピン クラッチ	1	1	
16-19	3B7-64219-1	SNAP スナップ クラッチピン	1	1	
16-20	3T1-64222-0	SPRING RETAINER L=30.5 スプリングリテーナ クラッチ L=30.5	1	1	
16-21	346-64221-0	SPRING スプリング クラッチ	1	1	
16-22	3T1-64223-0	PUSH ROD プッシュロッド クラッチ	1	1	
16-23	3T1-64224-0	BALL スチールボール	3	3	
16-24	353-64121-0	PROPELLER NUT M16P1.5 プロペラナット	1	1	
16-25	345-64124-0	WASHER 17-32-3 ワッシャ 17-32-3	1	1	

Fig. 16

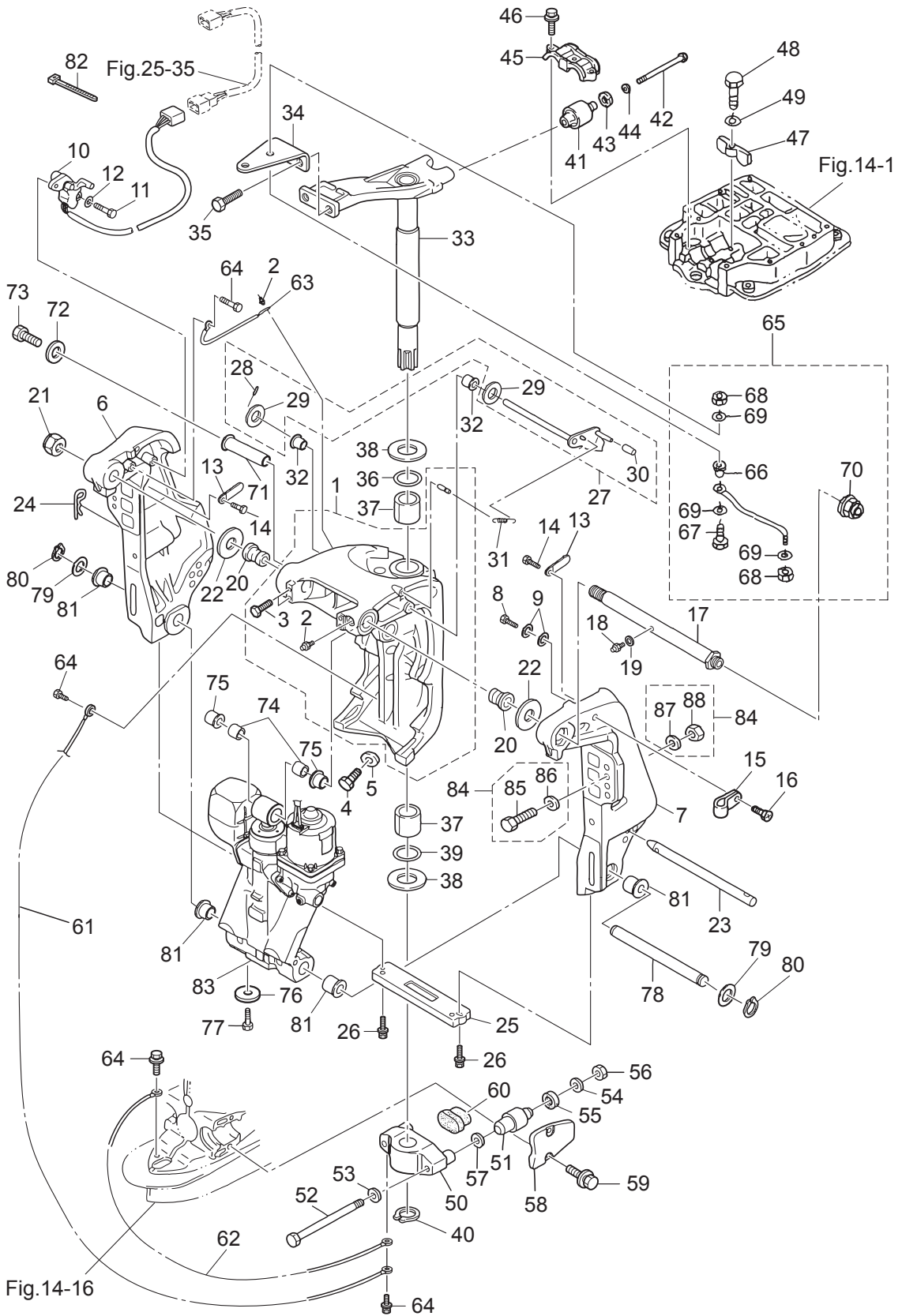
GEAR CASE (PROPELLER SHAFT)
ギヤケース (プロペラシャフト)



Ref.No. 見出番号	Part No. 部品番号	Description 部品名	Q'ty/個数		Remarks 備考
			MD75G2	MD90C2	
16-26	951503-0325	SPLIT PIN 3-25 スプリットピン 3-25	1	1	
16-27	1 3HKB64518-0	PROPELLER ASSY (9") プロペラ Assy (9")	1	1	OPT 3 x 356 x 229
16-27	2 3HKB64523-0	PROPELLER ASSY (11") プロペラ Assy (11")	1	1	OPT 3 x 356 x 279
16-27	3 3HKB64527-0	PROPELLER ASSY (13") プロペラ Assy (13")	1	1	OPT 3 x 349 x 330
16-27	4 3HKB64532-0	PROPELLER ASSY (15") プロペラ Assy (15")	1	1	OPT 3 x 343 x 381
16-27	5 3HKB64536-0	PROPELLER ASSY (17") プロペラ Assy (17")	1	1	OPT 3 x 337 x 432
16-27	6 3HKB64541-0	PROPELLER ASSY (19") プロペラ Assy (19")	1	1	OPT 3 x 335 x 483
16-27	7 3HKB64545-0	PROPELLER ASSY (21") プロペラ Assy (21")	1	1	OPT 3 x 335 x 533
16-28	3HK-64238-0	* PROPELLER HUB KIT * プロペラハブキット	1	1	
16-29	3HK-64235-0	** FORWARD THRUST WASHER ** フォワード スラストワッシャ	1	1	

Fig. 17

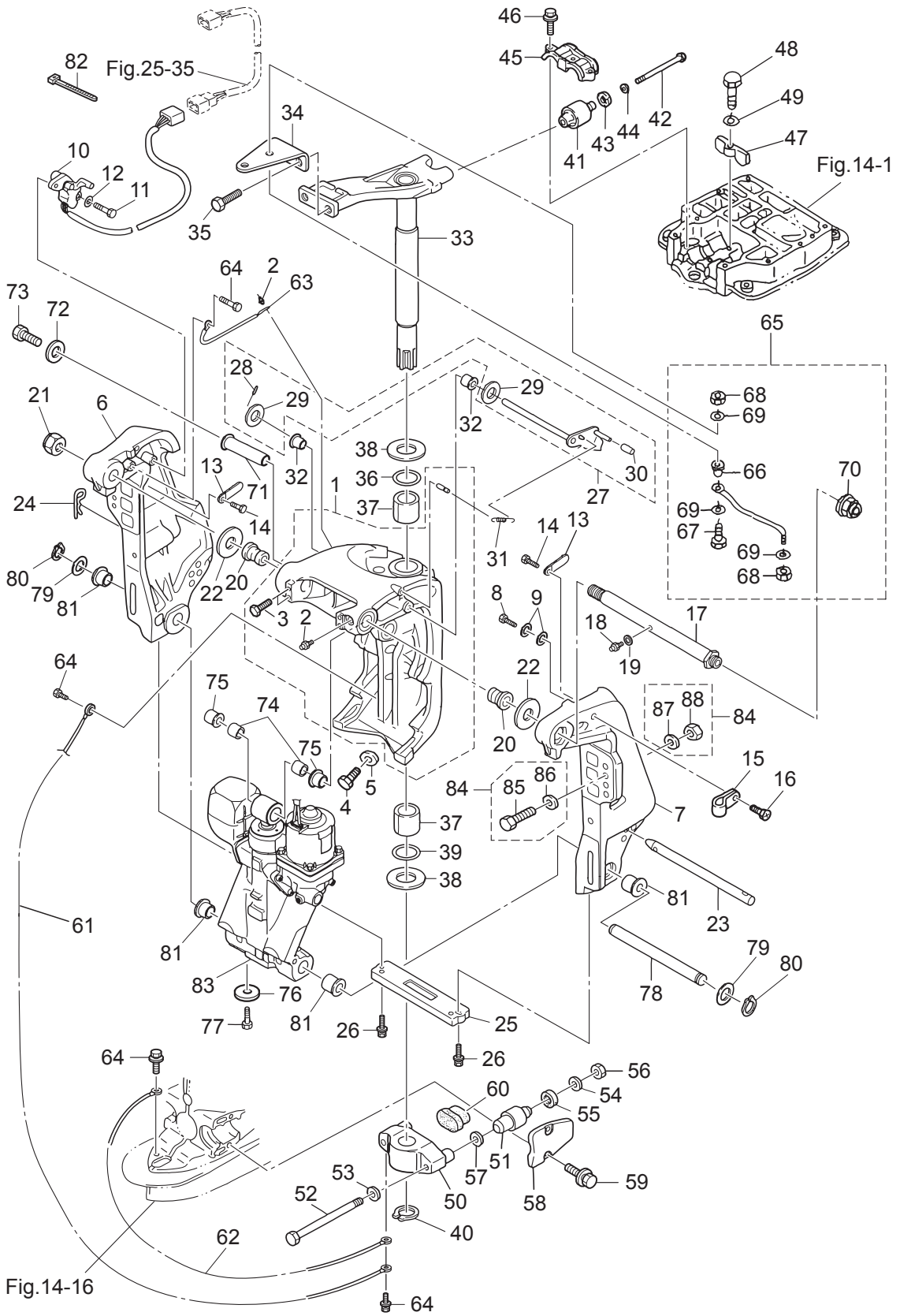
BRACKET
ブラケット



Ref.No. 見出番号	Part No. 部品番号	Description 部 品 名	Q' ty/個数		Remarks 備 考
			MD75G2	MD90C2	
17-1	3E0Q62313-3	SWIVEL BRACKET ASSY スィベルブラケットアッソ	1	1	
17-2	344-67177-1	* GREASE FITTING * グリスフィッティング	4	4	
17-3	9101E3-5612	* BOLT * ボルト	4	4	
17-4	3B7-77085-1	BOLT 12-20 P1.75 ボルト 12-20 P1.75	2	2	
17-5	940103-1200	WASHER ワッシャ	2	2	
17-6	3E0Q62112-0	CLAMP BRACKET (R) クランプブラケット (R)	1	1	Starboard Side
17-7	3E0Q62113-1	CLAMP BRACKET (L) クランプブラケット (L)	1	1	Port Side
17-8	9102E3-1020	BOLT ボルト	1	1	
17-9	9402E3-1000	WASHER ワッシャ	2	2	
17-10	3T1-72574-0	TRIM SENSOR L=1700 トリムセンサ L=1700	1	1	
17-11	9101E3-0620	BOLT ボルト	2	2	
17-12	3R0-66308-0	WASHER 6-16-1.5 ワッシャ 6-16-1.5	2	2	
17-13	3PR-06972-0	CLAMP 6.5-47.5P クランプ 6.5-47.5P	2	2	
17-14	9101E3-5612	BOLT ボルト	2	2	
17-15	345-06915-0	CLAMP 6.5-14L クランプ 6.5-14L	1	1	
17-16	9215E3-5612	SCREW スクリュー	1	1	
17-17	3E0-62191-1	SWIVEL BRACKET SHAFT ASSY スィベルブラケットシャフトアッソ (ステンコート)	1	1	Bracket Bolt
17-18	344-67177-1	GREASE FITTING グリスフィッティング	1	1	
17-19	940103-0600	WASHER ワッシャ	1	1	
17-20	3E0-62126-0	BUSHING 25.6-28.6-40 ブッシング 25.6-28.6-40	2	2	
17-21	346-62124-1	NYLON NUT 7/8-14 ナイロンナット 7/8-14	1	1	
17-22	3FW-62116-0	WASHER 25.7-50-1 ワッシャ 25.7-50-1	2	2	
17-23	3E0-62121-1	THRUST ROD スラストロッド	1	1	
17-24	3B7-62129-1	PIN ピン スラストロッド	1	1	
17-25	3C7-60218-2	ANODE アノード スターンプラケット	1	1	
17-26	910103-5630	BOLT ボルト	2	2	
17-27	3Y9-62431-1	TILT STOPPER ASSY チルトストップアッソ	1	1	
17-28	951403-3516	* SPRING PIN 3.5-16 * スプリングピン 3.5-16	1	1	
17-29	3T1-61315-0	* WASHER 10.5-18-2 * ワッシャ 10.5-18-2	2	2	

Fig. 17

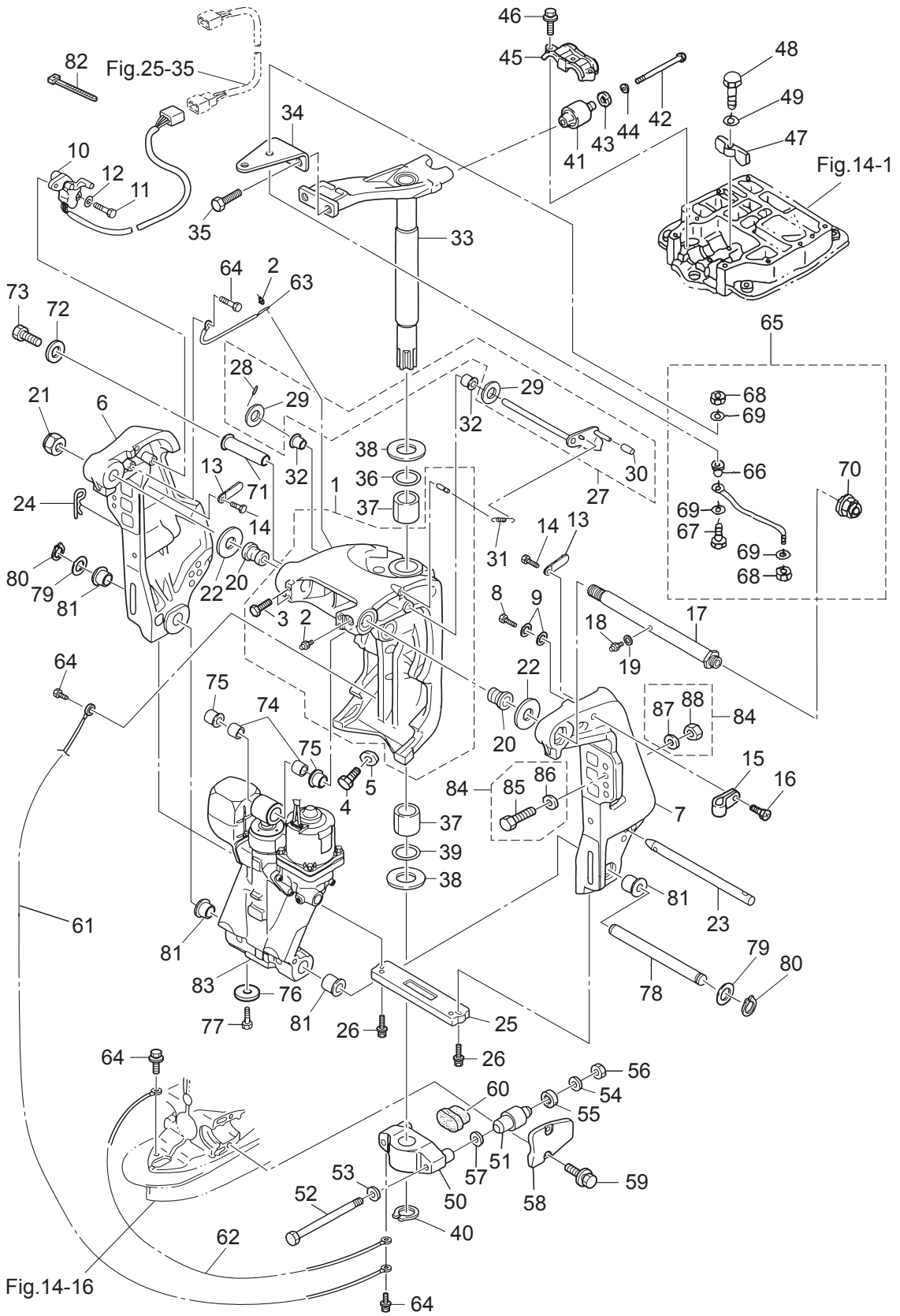
BRACKET
ブラケット



Ref.No. 見出番号	Part No. 部品番号	Description 部品名	Q'ty/個数		Remarks 備考
			MD75C2	MD90C2	
17-30	3Y9-62433-0	* TILT STOPPER GRIP * チルトストップバグリップ	1	1	
17-31	3E0-62473-1	TILT STOPPER SPRING チルトストップバースプリング	1	1	
17-32	353-63207-0	COLLAR 10.2-12-12 カラー 10.2-12-12	2	2	
17-33	3FWQ62010-1	STEERING SHAFT ASSY ステアリングシャフトアッシー	1	1	
17-34	3FW-83830-0	STEERING HOOK PLATE ステアリングフックプレート	1	1	
17-35	910103-1030	BOLT ボルト	2	2	
17-36	3B7-62414-0	SEAL RING シールリング ステアリングシャフト	1	1	
17-37	3B7-62417-0	BUSHING 32-40-45 ブッシング 32-40-45	2	2	
17-38	3FW-62423-0	THRUST PLATE (UPPER) 32.9-56-2 スラストプレート (アッパ)	2	2	
17-39	3B7-62415-0	O-RING 4.5-32 Oリング 4.5-32	1	1	
17-40	945103-3200	C-RING d=32 Cリング d=32	1	1	
17-41	3B7-61301-0	RUBBER MOUNT (UPPER) ラバーマウント (アッパ)	2	2	
17-42	3B7-61307-2	BOLT 7/16-115 ボルト 7/16-115	2	2	
17-43	3C7-61338-0	DAMPER 21-36-5 ダンパー 21-36-5	2	2	
17-44	3B7-61335-0	WASHER 11.5-32-3 ワッシャ 11.5-32-3	2	2	
17-45	3B7-61341-1	MOUNT HOLDING PLATE (UPPER) マウントホルディングプレート (アッパ)	1	1	
17-46	9101E3-5835	BOLT ボルト	3	3	
17-47	3B7-61339-0	DAMPER (UPPER) ダンパー (アッパ)	1	1	
17-48	9101E3-0625	BOLT ボルト	1	1	
17-49	3C8-66308-0	WASHER 6-16-1.5 ワッシャ 6-16-1.5	1	1	
17-50	3C7Q61411-2	MOUNT BRACKET マウントブラケット	1	1	
17-51	353-61302-2	RUBBER MOUNT (LOWER) ラバーマウント (ロウ)	2	2	
17-52	353-61321-3	BOLT M12-151 ボルト マウントブラケット	2	2	
17-53	9402E3-1200	WASHER ワッシャ	2	2	
17-54	353-61334-0	WASHER 13-34-3 ワッシャ 13-34-3	2	2	
17-55	3C7-61338-0	DAMPER 21-36-5 ダンパー 21-36-5	2	2	
17-56	3B7-61324-0	NUT 12-P1.5 ナット 12-P1.5	2	2	
17-57	353-61315-1	WASHER 12.2-25-2 ワッシャ マウントブラケット 12.2-25-2	2	2	
17-58	3B7Q61342-0	MOUNT HOLDING PLATE (LOWER) マウントホルディングプレート (ロウ)	2	2	

Fig. 17

BRACKET
ブラケット



Ref.No. 見出番号	Part No. 部品番号	Description 部品名	Q'ty/個数		Remarks 備考
			MD75C2	MD90C2	
17-59	3N4-61343-0	BOLT 8-25 ボルト 8-25	4	4	
17-60	3C7-61336-0	DAMPER (LOWER) ダンパ (ロワ)	1	1	
17-61	3C8-62396-1	GROUND L=210 グラント (アースワイヤ) L=210	1	1	Mount Bracket-Swivel Bracket
17-62	3A3-62396-1	GROUND L=110 グラント (アースワイヤ) L=110	1	1	Mount Bracket-Drive Shaft Housing
17-63	398-62396-1	GROUND L=130 グラント (アースワイヤ) L=130	1	1	Swivel Bracket-Clamp Bracket(R)
17-64	910103-5612	BOLT ボルト	4	4	
17-65	3FW-84905-0	DRAG LINK ASSY ドラッグリンクアッセン	1	1	
17-66	3FW-84914-0	* SPACER 9.6-19-26.5 * スパース	1	1	
17-67	3E0-84917-0	* BOLT 3/8-50 * ボルト 3/8-50	1	1	
17-68	353-84918-0	* NYLON NUT 3/8-24UNF * ナイロナット 3/8-24UNF	2	2	
17-69	353-84916-0	* WASHER 9.6-18-2 * ワッシャ 9.6-18-2	3	3	
17-70	3F3-84908-0	* SEAL RING * シールリング ドラッグリンク	1	1	
17-71	3C8-77071-1	CYLINDER PIN (UPPER) シリンダピン (アッパ)	1	1	
17-72	345-05122-1	WASHER 6.5-23-1.5 ワッシャ 6.5-23-1.5	1	1	
17-73	9101E3-0612	BOLT ボルト	1	1	
17-74	3C8-77075-0	BUSHING 18-24-19 ブッシング 18-24-19	2	2	
17-75	3E0-77076-0	BUSHING 18-20-20.5 ブッシング 18-20-20.5	2	2	
17-76	369-60218-1	ANODE アノード	1	1	
17-77	910103-5616	BOLT ボルト	1	1	
17-78	3E0-77101-2	CYLINDER PIN (LOWER) シリンダピン (ロワ)	1	1	
17-79	346-62412-1	WASHER 22.6-30-2 ワッシャ 22.6-30-2	2	2	
17-80	945103-2200	C-RING d=22 クリング d=22	2	2	
17-81	3E0-77103-0	BUSHING 22-25.4-23.5 ブッシング 22-25.4-23.5	4	4	
17-82	3T5-84398-0	BAND 104 バンド リードワイヤ 104	2	2	
17-83	3T9-77150-1	PTT ASSY PTTアッセン	1	1	see Fig.18
17-84	3C8-72120-0	RIGGING BOLT SET リギングボルトセット	1	1	
17-85	3C7-62133-2	BOLT 12-105 P1.25 ボルト 12-105 P1.25	4	4	
17-86	353-61334-0	WASHER 13-34-3 ワッシャ 13-34-3	4	4	
17-87	940103-1200	WASHER ワッシャ	4	4	

Fig. 17

BRACKET
ブラケット

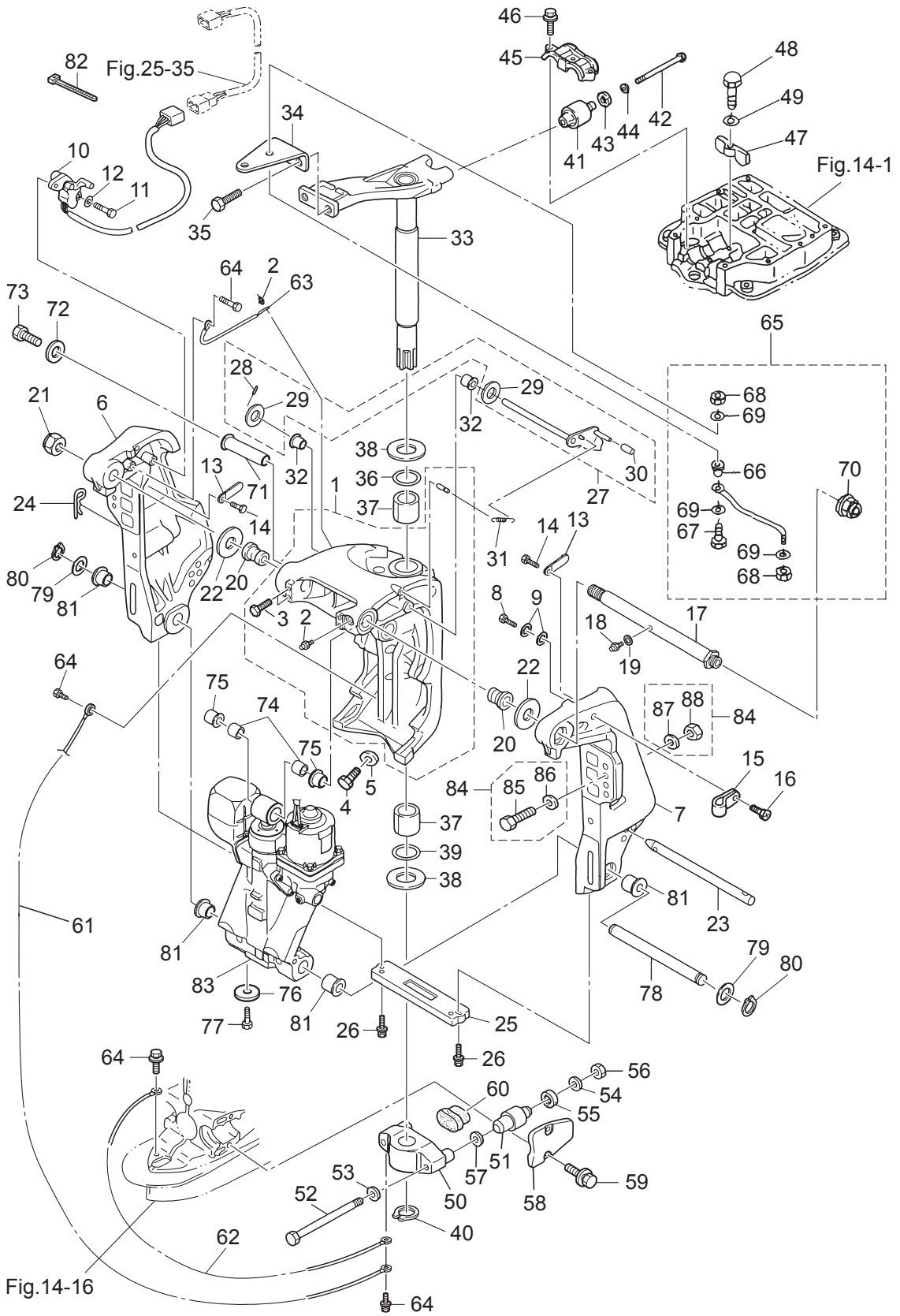
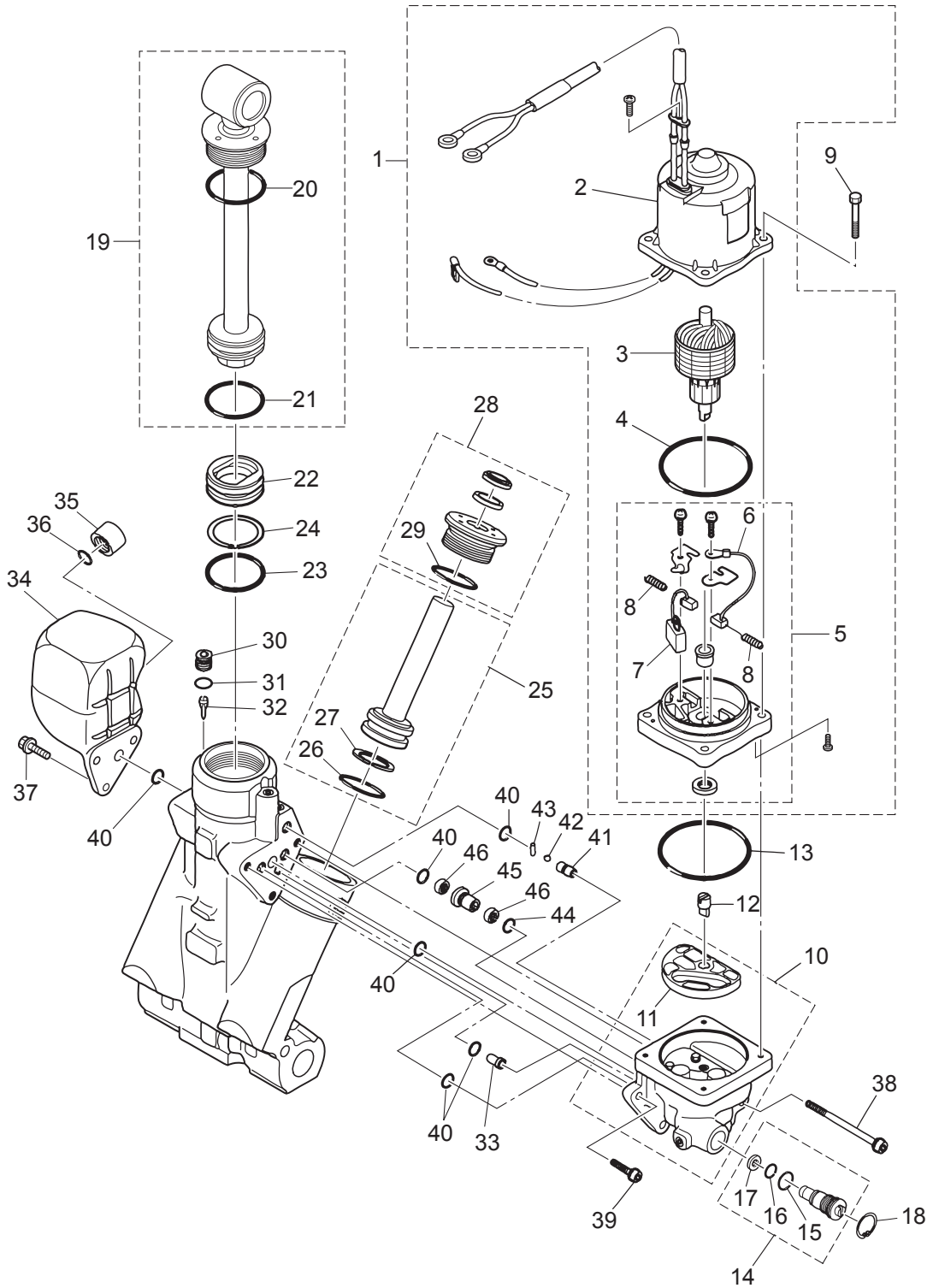


Fig. 18

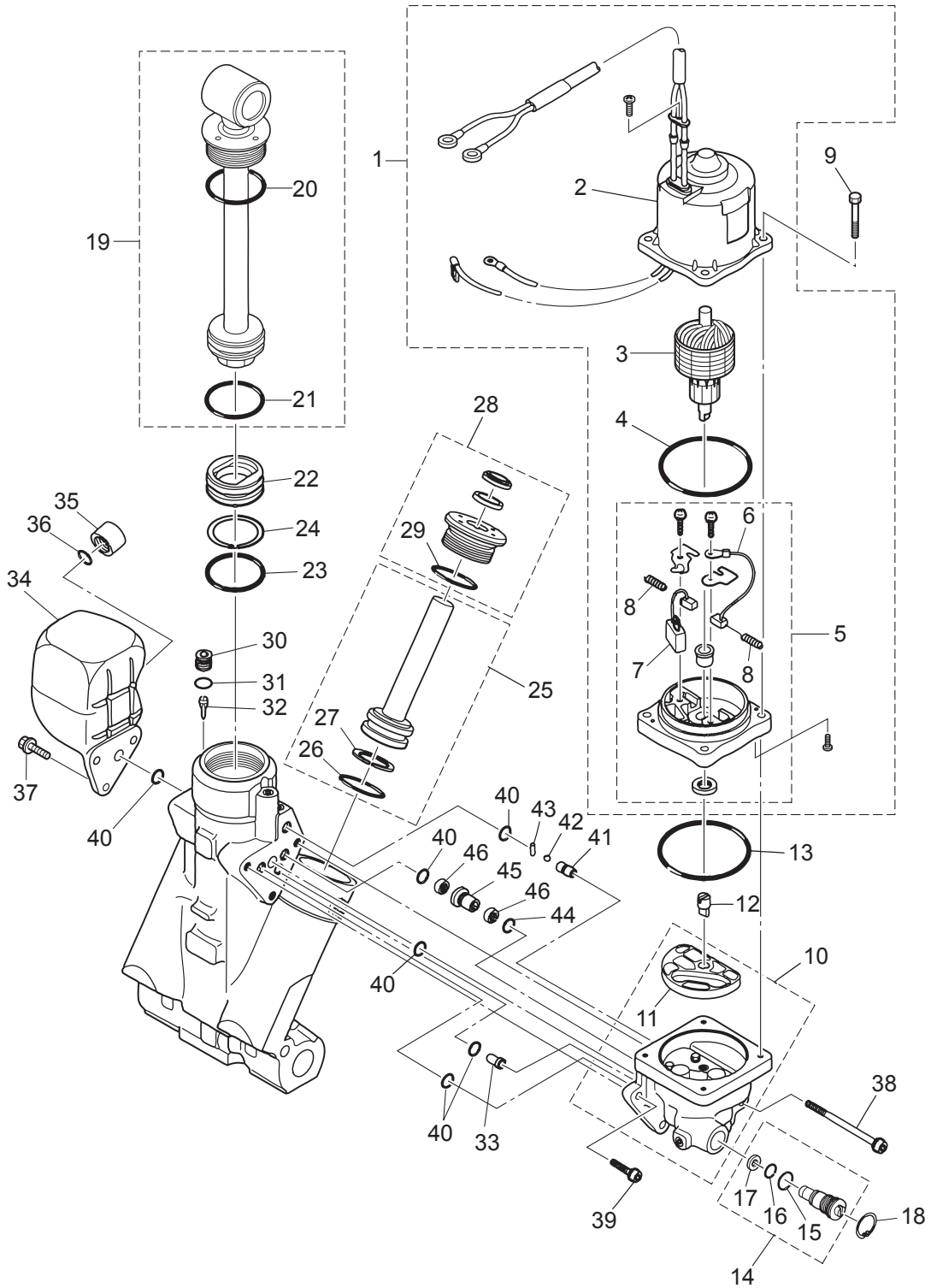
POWER TRIM & TILT
パワートリム&チルト



Ref.No. 見出番号	Part No. 部品番号	Description 部 品 名	Q' ty/個数		Remarks 備 考
			MD75G2	MD90C2	
18-1	3T9-77180-0	MOTOR ASSY モータアッソ	1	1	
18-2	3T9-77195-0	* YOKE ASSY * ヨークアッソ	1	1	
18-3	3E0-77190-0	* ARMATURE ASSY * アーマチュアアッソ	1	1	
18-4	353-77182-1	* O-RING * オリング モータ	1	1	
18-5	3E0-77192-0	* MOTOR BRACKET ASSY * モータブラケツアッソ	1	1	
18-6	3E0-77183-0	** BRUSH ** ブラソ	1	1	
18-7	353-77191-0	** BREAKER ** ブレーカ	1	1	
18-8	3E0-77184-0	** BRUSH SPRING ** ブラソスプリング	2	2	
18-9	3E0-77199-1	BOLT ボルト	4	4	
18-10	3E0-77430-1	PUMP ポンプ	1	1	
18-11	3E0-77434-0	* FILTER * フィルタ B	1	1	
18-12	3E0-77163-0	COUPLING カップリング ホソ	1	1	
18-13	3B7-77167-0	O-RING 1.8-69.6 オリング 1.8-69.6	1	1	
18-14	3E0-77176-1	MANUAL VALVE マニュアルバルブ	1	1	
18-15	3B7-77411-0	* O-RING * オリング	1	1	
18-16	3E0-77407-0	* O-RING * オリング	1	1	
18-17	3E0-77408-0	* BACK-UP RING * バックアップリング	1	1	
18-18	9450E3-1800	C-RING d=18 Cリング d=18	1	1	
18-19	3E0-77365-1	PISTON ROD ASSY ピストンロツアッソ	1	1	
18-20	3E0-77383-0	* O-RING * オリング	1	1	
18-21	3B7-77375-0	* O-RING * オリング	1	1	
18-22	3B7-77377-1	FREE PISTON フリーピストン	1	1	
18-23	3B7-77375-0	O-RING オリング	1	1	
18-24	3B7-77376-0	BACK-UP RING バックアップリング	1	1	
18-25	3E0-77388-0	TRIM PISTON ASSY トリムピストンアッソ	2	2	
18-26	3B7-77392-0	* O-RING * オリング	1	1	
18-27	3B7-77393-0	* BACK-UP RING * バックアップリング	1	1	
18-28	3E0-77395-0	ROD GUIDE SUB-ASSY ロツガイドサブアッソトリム	2	2	
18-29	3E0-77398-0	* O-RING * オリング	1	1	

Fig. 18

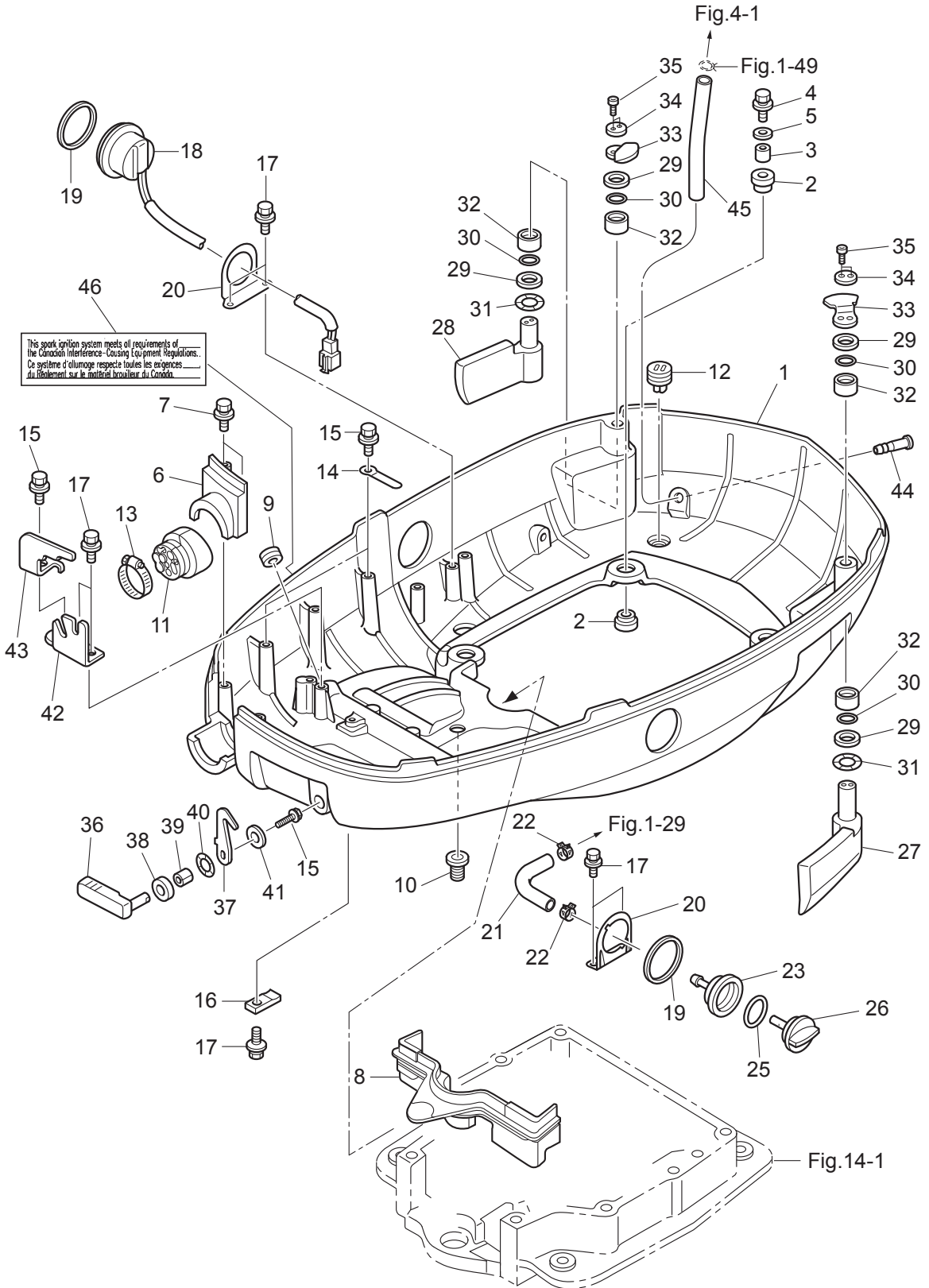
POWER TRIM & TILT
パワートリム&チルト



Ref.No. 見出番号	Part No. 部品番号	Description 部 品 名	Q' ty/個数		Remarks 備 考
			MD75G2	MD90G2	
18-30	3E0-77472-1	PLUG プラグ	1	1	
18-31	3B7-77179-0	O-RING Oリング	1	1	
18-32	3E0-77475-0	FILTER フィルタ	1	1	
18-33	3E0-77479-0	ORIFICE オリフィス	1	1	
18-34	3E0-77165-0	RESERVE TANK リザーブタンク	1	1	
18-35	3E0-77168-0	CAP キャップ	1	1	
18-36	3E0-77169-0	O-RING Oリング	1	1	
18-37	3E0-77159-1	BOLT ボルト	3	3	
18-38	3E0-77431-1	BOLT ボルト	1	1	
18-39	3E0-77432-1	BOLT ボルト	2	2	
18-40	3E0-77167-0	O-RING Oリング	6	6	
18-41	3E0-77557-0	ORIFICE オリフィス	1	1	
18-42	3E0-77558-0	BALL ボール	1	1	
18-43	3E0-77559-0	PIN ピン	1	1	
18-44	3B7-77169-0	O-RING Oリング	1	1	
18-45	3E0-77453-0	VALVE SEAT バルブシート	1	1	
18-46	3E0-77456-0	FILTER フィルタ	2	2	

Fig. 19

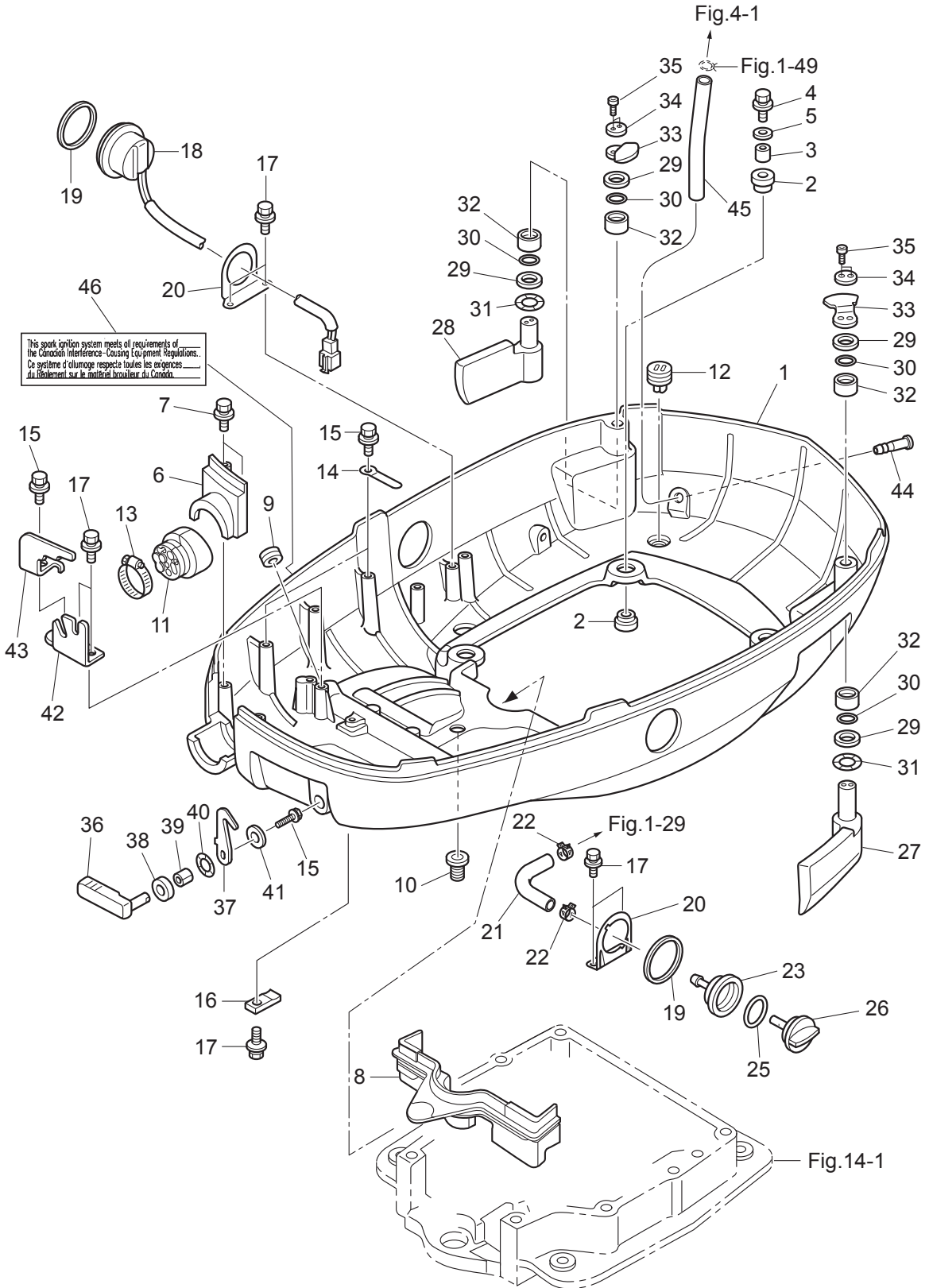
BOTTOM COWL
ボトムカウル



Ref.No. 見出番号	Part No. 部品番号	Description 部品名	Q'ty/個数		Remarks 備考
			MD75G2	MD90C2	
19-1	3T1Q67100-2	BOTTOM COWL ボトムカウル	1	1	
19-2	345-67113-0	MOUNT 12-18-2.5 マウント 12-18-2.5	8	8	
19-3	3C7-67114-1	SPACER 8.4-12-17 スペーサ 8.4-12-17	4	4	
19-4	9101E3-0835	BOLT ボルト	4	4	
19-5	3B7-63730-0	WASHER 8.5-24-1.5 ワッシャ 8.5-24-1.5	4	4	
19-6	3KVQ76118-0	CLAMP クランプ	1	1	
19-7	910103-5625	BOLT ボルト	2	2	
19-8	3C7-67164-0	GROMMET グロメット A ボトムカウル	1	1	
19-9	3C7-77156-0	GROMMET 20-6 グロメット PTTコード	1	1	
19-10	345-66226-0	GROMMET 17-3 グロメット 17-3	1	1	
19-11	3T1-76116-1	GROMMET グロメット コード	1	1	
19-12	3T1-67161-0	GROMMET グロメット	4	4	
19-13	3R0-02426-1	CLAMP 60 クランプ	1	1	
19-14	398-06972-0	CLAMP 6.5-67P クランプ 6.5-67P	2	2	
19-15	910103-5612	BOLT ボルト	4	4	Clamp, Cable Clip Front Hook
19-16	3C7-72577-0	CLAMP クランプ PTT	1	1	
19-17	910103-5616	BOLT ボルト	7	7	PTT Clamp, Cable Clip PTT SW Bracket
19-18	3AC-72615-0	PTT SWITCH ASSY PTTスイッチアッセン	1	1	
19-19	3F3-72616-1	GASKET ガスケット PTTスイッチ	2	2	
19-20	3T1-72617-0	PTT SWITCH ASSY BRACKET PTTスイッチアッセンブラケット	2	2	Flushing Connector PTT Bracket PTT SW Bracket
19-21	3FW-72410-1	FLUSHING HOSE フラッシングホース	1	1	
19-22	3T1-07737-1	CLIP ϕ 17.8 クリップ ϕ 17.8	2	2	
19-23	3T1-72403-0	FLUSHING CONNECTOR フラッシングコネクタ	1	1	
19-25	3R0-07422-0	O-RING 3.1-24.4 Oリング 3.1-24.4	1	1	
19-26	3T1-72404-0	FLUSHING CONNECTOR CAP フラッシングコネクタキャップ	1	1	
19-27	3T1-67680-0	HOOK LEVER ASSY (LEFT) フックレバーアッセン (L)	1	1	
19-28	3T1-67681-0	HOOK LEVER ASSY (RIGHT) フックレバーアッセン (R)	1	1	
19-29	3T1-63731-0	WASHER 18.5-30-1 ワッシャ 18.5-30-1	4	4	
19-30	3T1-62435-0	O-RING ϕ 3.5-18 Oリング ϕ 3.5-18	4	4	

Fig. 19

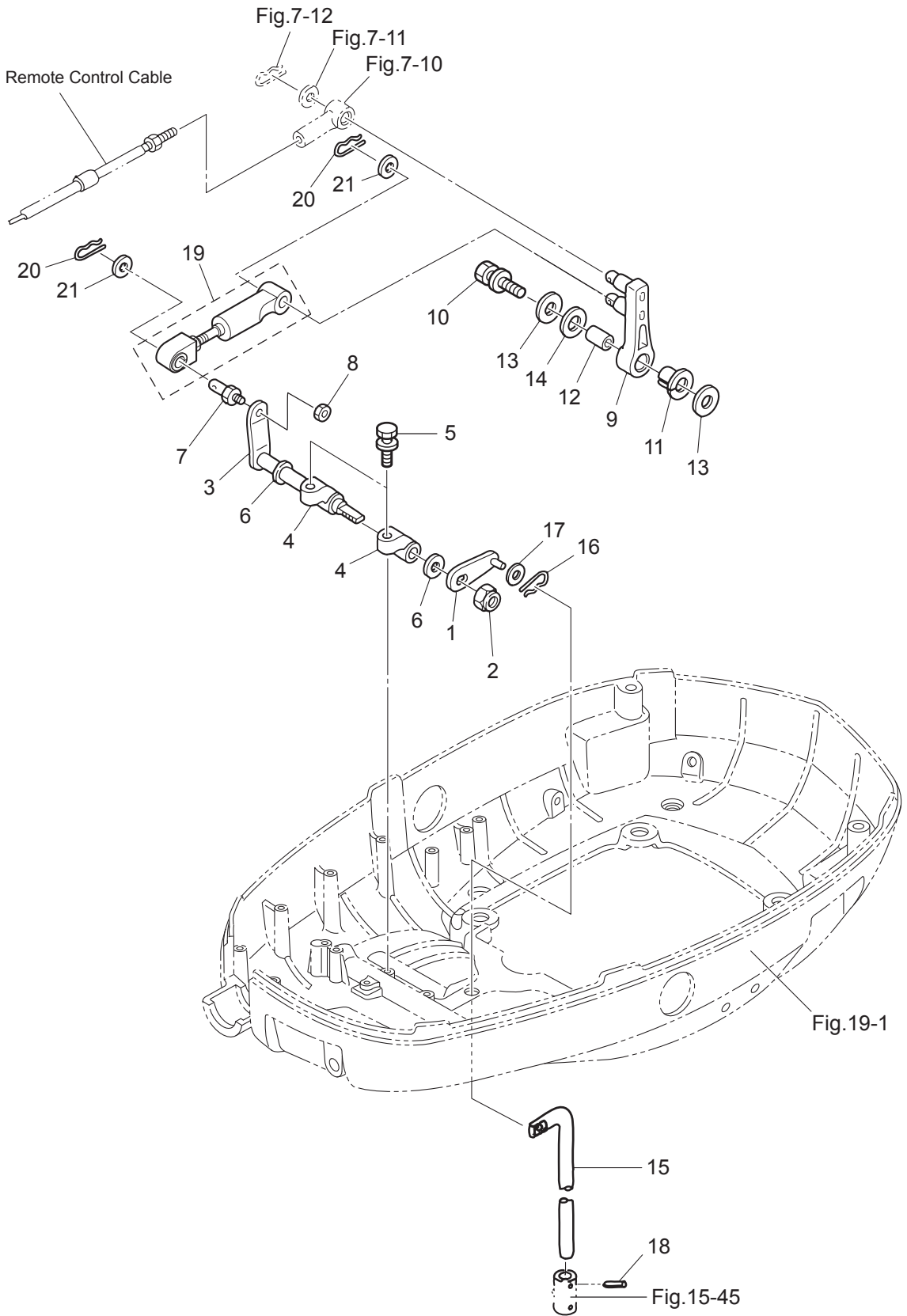
BOTTOM COWL
ボトムカウル



Ref.No. 見出番号	Part No. 部品番号	Description 部品名	Q'ty/個数		Remarks 備考
			MD75G2	MD90C2	
19-31	3T1-63109-0	WAVE WASHER 18.7-26-0.3 ウェーブワッシャ 18.7-26-0.3	2	2	
19-32	3C8-77075-0	BUSHING 18-24-19 ブッシング 18-24-19	4	4	
19-33	3T1-67142-0	COVER HOOK カバーフック	2	2	
19-34	3T1-67146-0	WASHER 5.3-20-2 ワッシャ	2	2	
19-35	910203-0520	BOLT ボルト	4	4	Hexagon Cap Bolt
19-36	3R3Q67141-0	HOOK LEVER フックレバー	1	1	
19-37	3R3-67142-0	COVER HOOK カバーフック	1	1	
19-38	338-67147-0	SEAL RING 13.8-22-3.7 シールリング 13.8-22-3.7	1	1	
19-39	332-67105-1	HOOK LEVER BUSHING 14-16-1.8 フックレバーブッシング 14-16-1.8	1	1	
19-40	941403-1400	WAVE WASHER d=14 ウェーブワッシャ d=14	1	1	
19-41	3R0-66308-0	WASHER 6-16-1.5 ワッシャ 6-16-1.5	1	1	
19-42	3FW-83734-0	CABLE CLIP ケーブルクリップ	1	1	
19-43	3FW-83735-0	CABLE CLIP ケーブルクリップ	1	1	
19-44	3T1-01138-0	NIPPLE 6-8-11 ニップル ウォータ	1	1	
19-45	98AB-50-180	HOSE ゴムホース	1	1	Air Rail-Nipple 98AB-501000
19-46	3C7-72030-0	INTERFERENCE DECAL インタフェランスデカール	1	1	for USA Model

Fig. 20

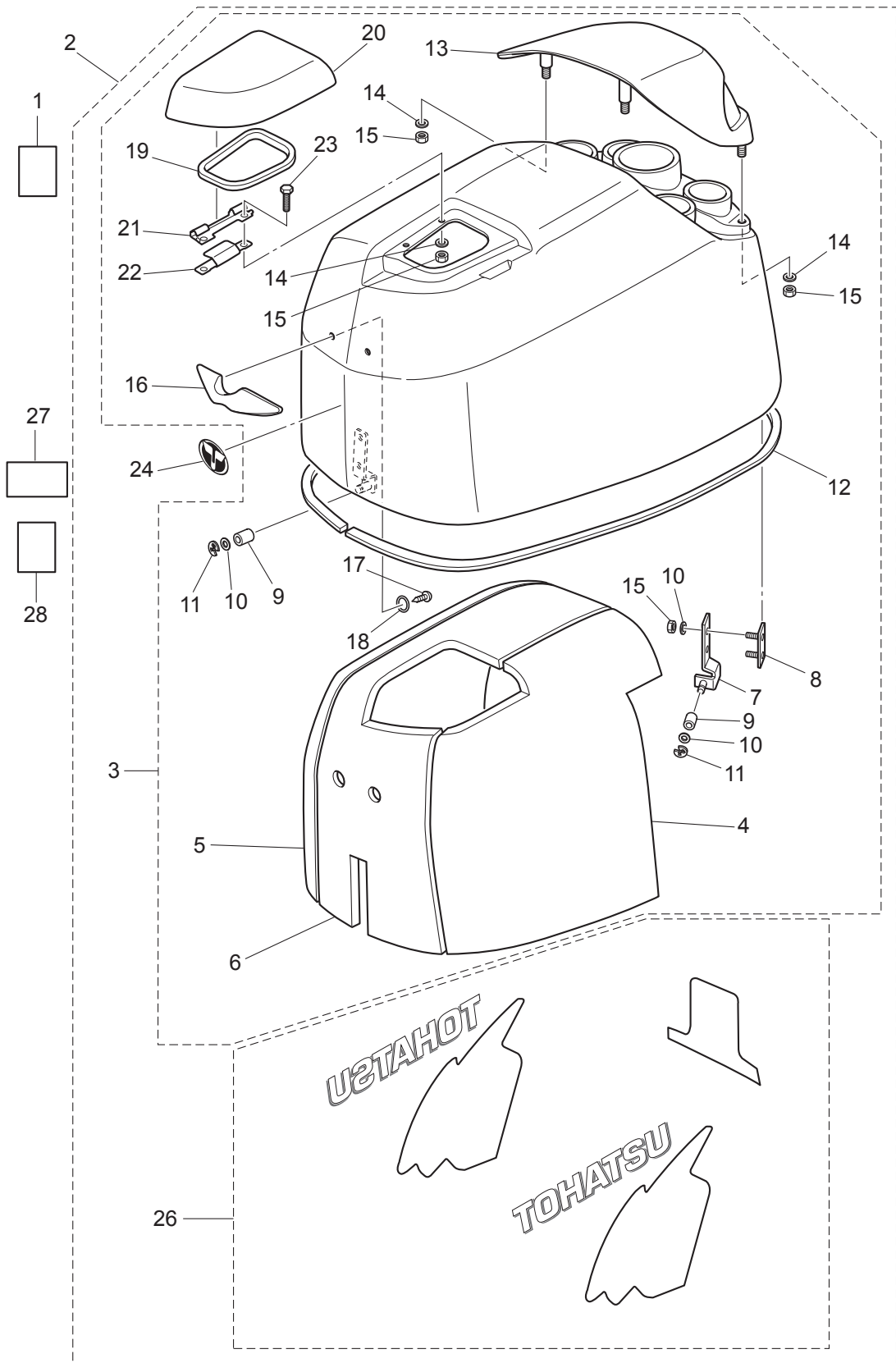
SHIFT
シフト



Ref.No. 見出番号	Part No. 部品番号	Description 部 品 名	Q'ty/個数		Remarks 備 考
			MD75G2	MD90C2	
20-1	3Y9-66225-0	SHIFT ROD LEVER シフトロッドレバー	1	1	
20-2	930403-1000	NYLON NUT 10-P1.5 ナイロンナット 10-P1.5	1	1	
20-3	3T9-66225-0	SHIFT LEVER SHAFT シフトレバーシャフト	1	1	
20-4	353-66145-1	HOLDER ホルダ シフトレバーシャフト	2	2	
20-5	3T1-60108-0	PRE-COATED BOLT 8-25 プレコートホルト 8-25	2	2	
20-6	332-61315-0	WASHER 10.5-18-1.5 ワッシャ 10.5-18-1.5	2	2	
20-7	353-83728-1	PIN ピン ケーブル	1	1	
20-8	930103-0600	NUT ナット	1	1	
20-9	3B7-66122-2	SHIFT ARM シフトアーム	1	1	
20-10	910103-5835	BOLT ホルト	1	1	
20-11	3B7-63713-0	BUSHING 12-14-15.5 ブッシング 12-14-15.5	1	1	
20-12	3B7-63732-1	COLLAR 8.4-12-17 カラー 8.4-12-17	1	1	
20-13	3B7-63730-0	WASHER 8.5-24-1.5 ワッシャ 8.5-24-1.5	2	2	
20-14	3B7-63731-0	WASHER 12.5-24-1 ワッシャ 12.5-24-1	1	1	
20-15	3T9-66215-0	SHIFT ROD (L) シフトロッド (L)	1	1	
20-16	951603-0600	SNAP PIN d=6 スナップピン d=6	1	1	
20-17	3AL-83719-0	WASHER 7-18-1.6 ワッシャ 7-18-1.6	1	1	
20-18	951403-3516	SPRING PIN 3.5-16 スプリングピン 3.5-16	1	1	
20-19	3FW-66148-0	LINK ROD ASSY (SHIFT) リンクロッドアッシ (シフト)	1	1	Shift Lever-Shaft Arm
20-20	951603-0800	SNAP PIN d=8 スナップピン d=8	2	2	
20-21	3AA-83719-0	WASHER 8.5-18-1.6 ワッシャ 8.5-18-1.6	2	2	

Fig. 21

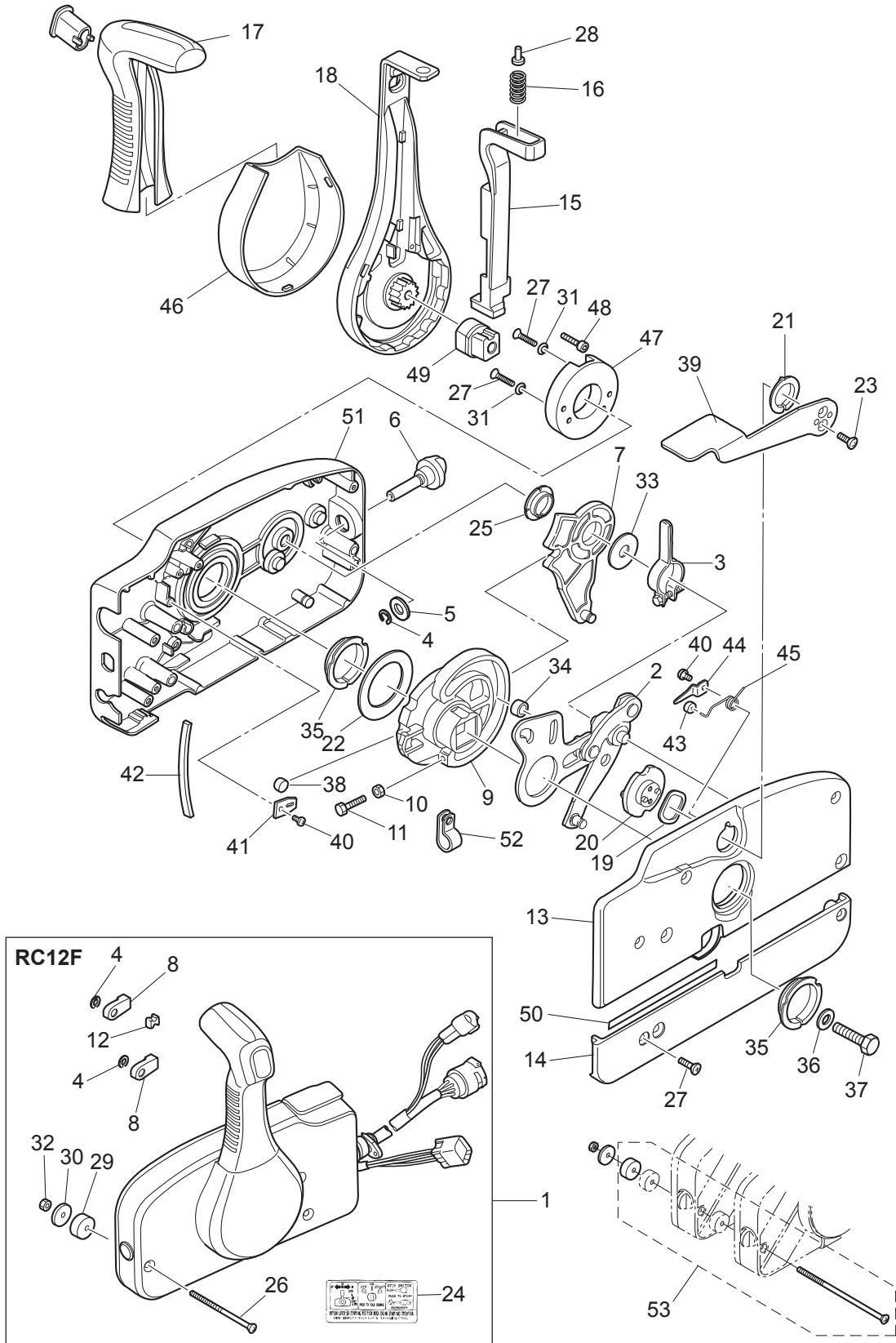
TOP COWL
トップカウル



Ref.No. 見出番号	Part No. 部品番号	Description 部品名	Q'ty/個数		Remarks 備考
			MD75C2	MD90C2	
21-1	3T1-72043-0	OIL CAUTION DECAL オイルコーションデカール	1	1	
21-2	3FWQ67645-5	TOP COWL ASSY トップカウルアッシー	1	1	
21-3	3FWQ67640-0	* TOP COWL SUB-ASSY * トップカウルサブアッシー	1	1	
21-4	3FW-67602-0	** SOUND ISOLATION (LEFT) ** サウンドアイソレーション (L)	1	1	
21-5	3FW-67603-0	** SOUND ISOLATION (RIGHT) ** サウンドアイソレーション (R)	1	1	
21-6	3FW-67604-0	** SOUND ISOLATION (TOP) ** サウンドアイソレーション (トップ)	1	1	
21-7	3FW-67513-0	** COVER STAY (REAR) ** カバーステー (リヤ)	2	2	
21-8	3FW-67516-0	** PLATE ** プレート	2	2	
21-9	3R0-67517-0	** ROLLER 6.1-14.7-14 ** ローラ 6.1-14.7-14	3	3	
21-10	940103-0600	** WASHER ** ワッシャ	7	7	Cover Stay,Plate
21-11	945303-0500	** E-RING d=5 ** Eリング d=5	3	3	
21-12	3FW-67501-0	** TOP COWL SEAL ** トップカウルシール	1	1	
21-13	3T1Q67521-0	** TILT HANDLE ** チルトハンドル	1	1	
21-14	3C8-66308-0	** WASHER 6-16-1.5 ** ワッシャ 6-16-1.5	6	6	Tilt Handle, Filler Lid
21-15	930403-0600	** NYLON NUT 6-P1.0 ** ナイロンナット 6-P1.0	10	10	Tilt Handle, Filler Lid Cover Stay
21-16	3T1-67660-0	** COWL HANDLE ** カウルハンドル	1	1	
21-17	3T5-06437-0	** TAPPING SCREW 6-16 ** タッピングスクリュー 6-16	2	2	
21-18	345-05122-1	** WASHER 6.5-23-1.5 ** ワッシャ 6.5-23-1.5	2	2	
21-19	3T1-67213-0	** SEAL ** シール ラバー フィラリット	1	1	
21-20	3T1Q67209-1	** FILLER LID ASSY ** フィラリットアッシー	1	1	
21-21	3FW-67211-0	** FILLER LID HINGE ** フィラリットヒンジ	1	1	
21-22	3T1-67212-0	** SPRING ** スプリング フィラリット	1	1	
21-23	910103-0616	** BOLT ** ボルト	2	2	
21-24	3KY-67531-0	* FRONT DECAL * フロントデカール	1	1	
21-26	1 3FW-87802-3	* DECAL SET (MD90C2) * デカールセット (MD90C2)		1	90ps
21-26	2 3FY-87802-2	* DECAL SET (MD75C2) * デカールセット (MD75C2)	1		75ps
21-27	3C7-72180-3	CAUTION DECAL (A) コーションデカール (A)	1	1	
21-28	3AC-72185-0	CAUTION DECAL コーションデカール	1	1	for EU Model

Fig. 22

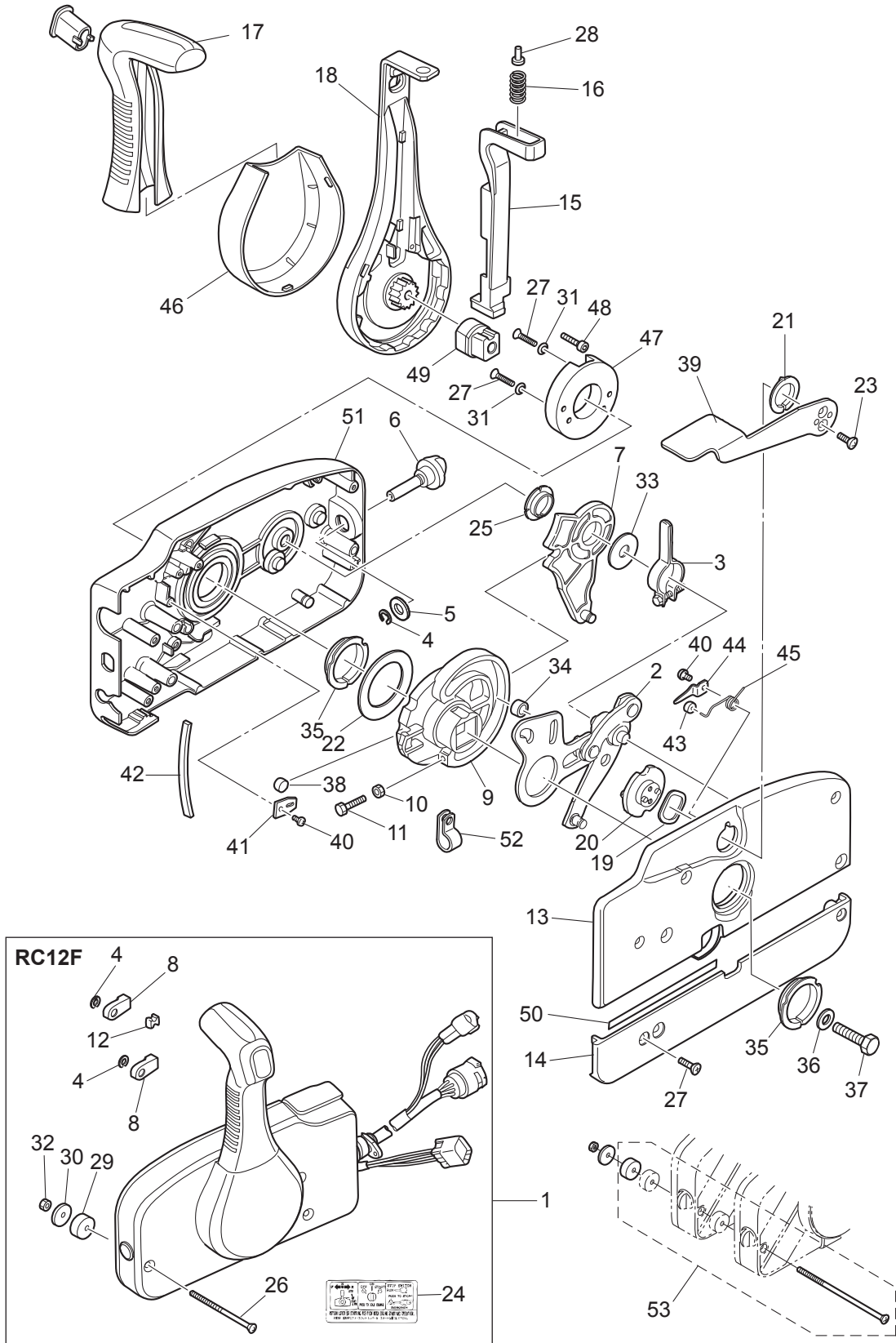
COMPONENT PARTS OF REMOTE CONTROL
リモコンボックス構成部品



Ref.No. 見出番号	Part No. 部品番号	Description 部品名	Q'ty/個数		Remarks 備考
			MD75G2	MD90C2	
22-1	3U2B84500-0	REMOTE CONTROL HEAD ASSY(RC12F) リモートコントロールヘッドアッシー(RC12F)	1	1	
22-2	3A3-84365-1	* THROTTLE ARM * スロットルアーム	1	1	
22-3	3A3-84428-0	* THROTTLE FRICTION ARM * スロットルフリクションアーム	1	1	
22-4	945303-0600	* E-RING d=6 * Eリング d=6	3	3	
22-5	353-84394-0	* WASHER * ワッシャ	1	1	
22-6	3U2-84427-0	* ADJUSTING SCREW * アジャストスクリュー	1	1	
22-7	3A3-84381-0	* SHIFT GEAR ASSY * シフトギヤアッシー	1	1	
22-8	3A3-83314-2	* CABLE TERMINAL * ケーブルターミナル	2	2	
22-9	3A3-84364-2	* DRIVE GEAR * ドライブギヤ	1	1	
22-10	930103-0500	* NUT * ナット	1	1	
22-11	910103-0525	* BOLT * ボルト	1	1	
22-12	3A3-84376-0	* GROMMET * グロメット	1	1	
22-13	3U2B84441-0	* REAR HOUSING * リヤハウジング	1	1	
22-14	3U2B84366-0	* REAR PANEL * リヤパネル	1	1	
22-15	3U2-84401-0	* NEUTRAL LOCK ARM * ニュートラルロックアーム	1	1	
22-16	3A3-84403-0	* NEUTRAL LOCK SPRING * ニュートラルロックスプリング	1	1	
22-17	3U2-84404-0	* GRIP * グリップ	1	1	
22-18	3U2-84343-0	* CONTROL LEVER * コントロールレバー	1	1	
22-19	3A3-84368-0	* WAVE WASHER * ウェーブワッシャ	1	1	
22-20	3A3-84391-0	* FREE THROTTLE DRUM * フリースロットルドラム	1	1	
22-21	3A3-84435-0	* BUSHING * ブッシング D	1	1	
22-22	3A3-84422-0	* THRUST PLATE * スラストプレート	1	1	
22-23	921603-0512	* SCREW * スクリュー	2	2	
22-24	3VK-84339-0	* INSTRUCTION DECAL * インストラクションデカール	1	1	
22-25	3A3-84432-0	* BUSHING * ブッシング B	1	1	
22-26	3U2-84375-0	* SCREW * スクリュー	3	3	
22-27	3VK-84375-0	* SCREW * スクリュー	7	7	
22-28	3VL-84375-0	* SCREW * スクリュー	1	1	
22-29	3A3-84374-0	* SPACER * スパース	3	3	

Fig. 22

COMPONENT PARTS OF REMOTE CONTROL
リモコンボックス構成部品



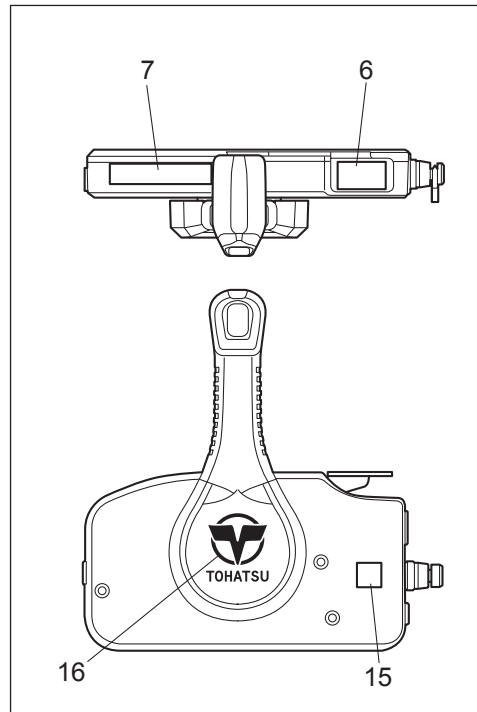
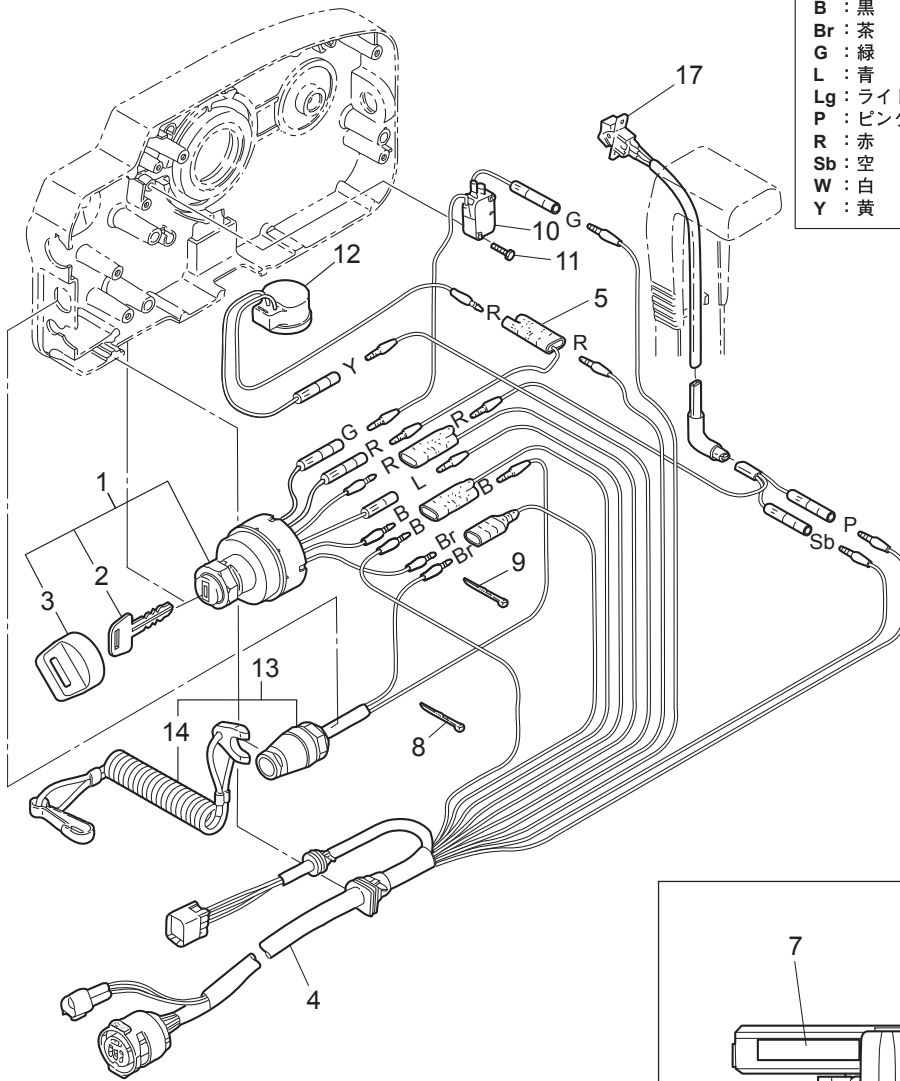
Ref.No. 見出番号	Part No. 部品番号	Description 部 品 名	Q'ty/個数		Remarks 備 考
			MD75G2	MD90C2	
22-30	353-84371-0	* WASHER * ワッシャ リモコンボックス	3	3	
22-31	3U2-84371-0	* WASHER * ワッシャ	2	2	
22-32	930103-0600	* NUT * ナット	3	3	
22-33	3A3-84383-0	* WASHER * ワッシャ	1	1	
22-34	3A3-84421-0	* ROLLER * ローラ	1	1	
22-35	3U2-84431-0	* BUSHING * ブッシング	2	2	
22-36	940103-0800	* WASHER * ワッシャ	1	1	
22-37	3U2-84442-0	* BOLT * ボルト	1	1	
22-38	353-84388-0	* DETENT ROLLER * テントローラ	1	1	
22-39	3U2B84312-0	* FREE THROTTLE LEVER * フリースロットルレバー	1	1	
22-40	921503-0406	* SCREW * スクリュー	3	3	
22-41	3A3-84423-0	* DETENT RETAINER * テントリテーナ	1	1	
22-42	3A3-84307-0	* DETENT SPRING * テントスプリング	5	5	
22-43	3A3-84424-0	* FREE THROTTLE ROLLER * フリースロットルローラ	1	1	
22-44	3A3-84426-0	* ROLLER RETAINER * ローラリテーナ	1	1	
22-45	3A3-84425-0	* FREE THROTTLE SPRING * フリースロットルスプリング	1	1	
22-46	3U2-63107-0	* COVER * カバー	1	1	
22-47	3U2-63506-0	* HOLDER * ホルダー	1	1	
22-48	3U2-84917-0	* BOLT * ボルト	1	1	
22-49	3U2-77367-0	* JOINT * ジョイント	1	1	
22-50	3U2-72187-0	* CAUTION DECAL(SIGP) * コーシヨシテカール (SIGP)	1	1	
22-51	3U2B84440-0	* FRONT HOUSING * フロントハウジング	1	1	
22-52	3U2-06973-0	* CLAMP * クランプ	1	1	
22-53	3A3-81301-0	TWIN REMOTE CONTROL KIT ツインリモートコントロールキット	1	1	for Twin Outboards

Fig. 23

COMPONENT PARTS OF REMOTE CONTROL (ELECTRIC PARTS)
リモコンボックス構成部品 (電装品関係)

コード色 Cord Colors

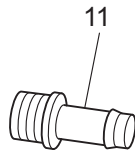
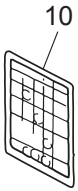
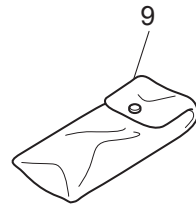
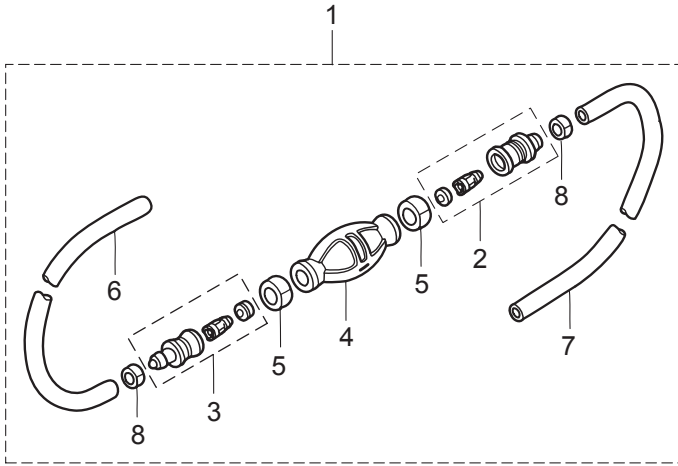
B	: 黒	Black
Br	: 茶	Brown
G	: 緑	Green
L	: 青	Blue
Lg	: ライトグリーン	Light green
P	: ピンク	Pink
R	: 赤	Red
Sb	: 空	Sky blue
W	: 白	White
Y	: 黄	Yellow



Ref.No. 見出番号	Part No. 部品番号	Description 部 品 名	Q' ty/個数		Remarks 備 考
			MD75G2	MD90C2	
23-1	3T5-76114-0	EXTENSION CORD L=2000 (11P) エクステンションコード L=2000 (11P)	1	1	11P
23-1	3GF-76020-0	MAIN SWITCH ASSY メインスイッチアッソ	1	1	
23-2	1 3GF-76217-0	* MAIN SWITCH KEY * メインスイッチキー No.943	1	1	
23-2	2 3GF-76218-0	* MAIN SWITCH KEY * メインスイッチキー No.944	1	1	
23-2	3 3GF-76219-0	* MAIN SWITCH KEY * メインスイッチキー No.945	1	1	
23-3	3GF-76205-0	MAIN SWITCH KEY COVERING CAP メインスイッチキーカバーリングキャップ	1	1	
23-4	3T5-76115-1	CORD ASSY L=6200 コードアッソ B L=6200	1	1	
23-5	353-72546-0	ASSIST CORD (RED) L=200 アシストコード (レット) L=200	1	1	
23-6	3U2-84331-0	DECAL (LEVER) デカール (レバー)	1	1	
23-7	3U2-84336-0	SHIFT POSITION DECAL シフトポジションデカール	1	1	
23-8	3A3-84398-0	BAND バンド リードワイヤ	1	1	
23-9	3U2-84398-0	BAND バンド	3	3	
23-10	3T5-76086-0	NEUTRAL SWITCH (REMOTE CONT) ニュートラルスイッチ (リモートコントロール)	1	1	
23-11	921503-5316	SCREW スクリュー	2	2	
23-12	3C8-76171-0	OVERHEAT BUZZER オーバーヒートブザー	1	1	
23-13	3A3-06830-0	STOP SWITCH ASSY ストップスイッチアッソ	1	1	
23-14	353-06821-0	* STOP SWITCH LANYARD ASSY * ストップスイッチランヤードアッソ	1	1	
23-15	3U2-72200-0	STOP SWITCH DECAL ストップスイッチデカール	2	2	
23-16	3U2-84334-0	REMOTE CONTROL LOGO DECAL リモートコントロールロゴデカール	1	1	
23-17	3U2-72615-0	PTT SWITCH ASSY PTTスイッチアッソ	1	1	

Fig. 24

ACCESSORIES
アクセサリ

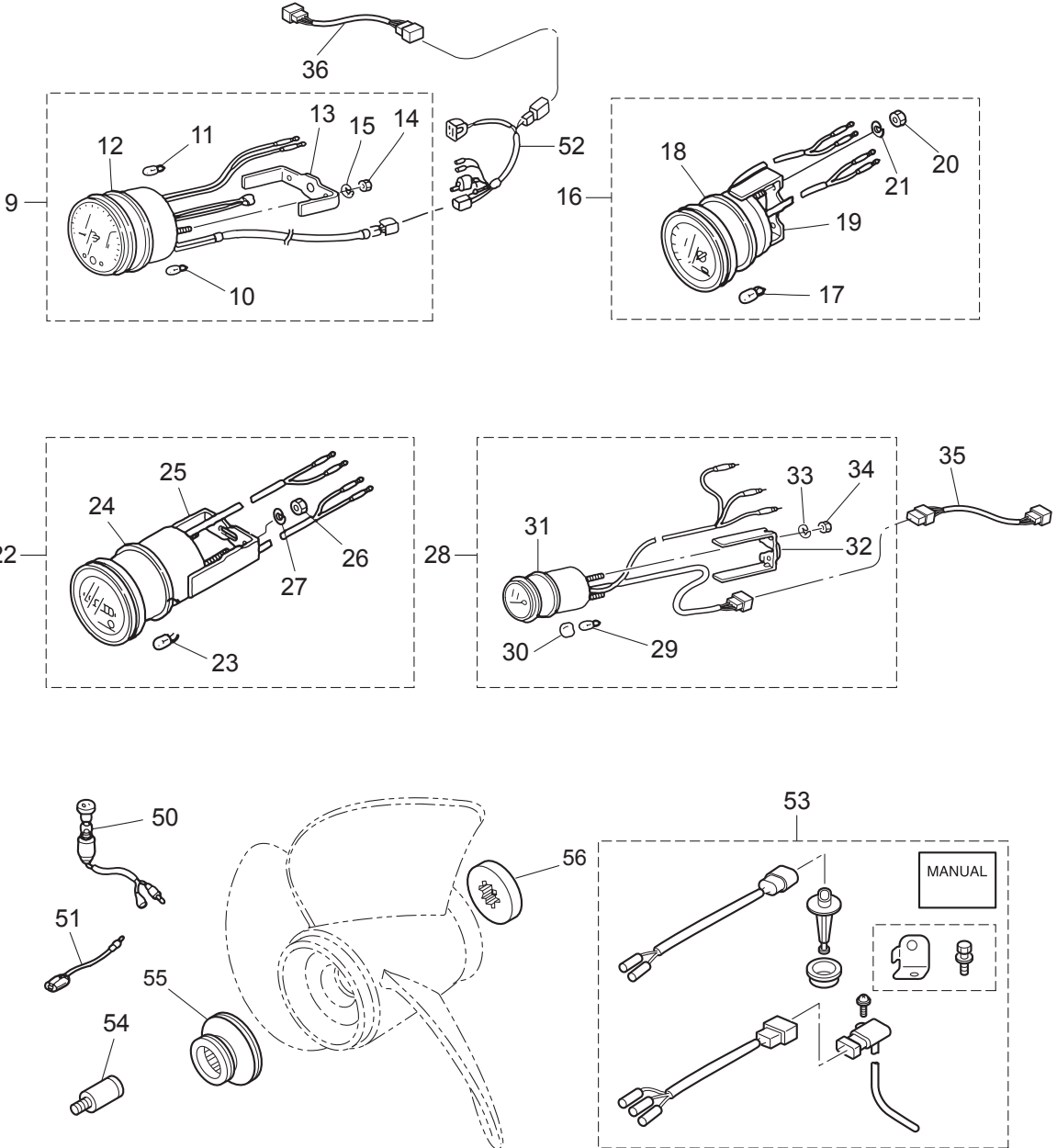


Ref.No. 見出番号	Part No. 部品番号	Description 部品名	Q'ty/個数		Remarks 備考
			MD75G2	MD90C2	
24-1	1	3T1-70200-1 PRIMER BULB ASSY プライマバルブアッシー	1	1	STD
24-1	2	3FF-70200-4 PRIMER BULB ASSY プライマバルブアッシー	1	1	Low Permeation Parts
24-2		3C7-70220-1 * JOINT ASSY (INLET) * ジョイントアッシー (インレット)	1	1	
24-3		3C7-70224-1 * JOINT ASSY (OUTLET) * ジョイントアッシー (アウトレット)	1	1	
24-4	1	3C7-70211-1 * PRIMER BULB * プライマバルブ	1	1	STD
24-4	2	3GF-70211-1 * PRIMER BULB * プライマバルブ	1	1	Low Permeation Parts
24-5		3C7-70217-0 * CLAMP * クランプ	2	2	
24-6	1	98AB-70-700 * HOSE * ホース	1	1	STD 98AB-701000
24-6	2	3GF-70241-1 * LOW PERMEATION HOSE L=700 * ローパーミエーションホース L=700	1	1	Low Permeation Parts
24-7	1	98AB-701600 * HOSE * ホース	1	1	STD 98AB-701000 x2
24-7	2	3GF-70240-1 * LOW PERMEATION HOSE L=1600 * ローパーミエーションホース L=1600	1	1	Low Permeation Parts
24-8		332-70201-0 * CLAMP * クランプ	2	2	
24-9		3H6-72100-0 TOOL KIT ツールキット	1	1	
24-10		3T5-72050-0 BUZZER CAUTION DECAL ブザーコーションデカール	1	1	
24-11		3T1-72405-0 HOSE JOINT (WATER-WORKS) ホースジョイント (ウォーターワーク)	1	1	STD
24-12	1	3B7-72042-0 OIL CAUTION DECAL オイルコーションデカール (D)	1	1	for Japan
24-12	2	3B7-72043-0 OIL CAUTION DECAL オイルコーションデカール (X)	1	1	for EU & USA

Ref.No. 見出番号	Part No. 部品番号	Description 部 品 名	Q' ty/個数		Remarks 備 考
			MD75G2	MD90G2	
24A-1	1	3GL-72647-1 TACHOMETER タコメータ White	1	1	White
24A-1	2	3GF-72647-1 TACHOMETER タコメータ Black	1	1	Black
24A-2	1	3GL-72598-0 WATER PRESSURE METER KIT ウォータープレッシャメータキット	1	1	White
24A-2	2	3GF-72598-0 WATER PRESSURE METER KIT ウォータープレッシャメータキット	1	1	Black
24A-3	1	3GL-72529-0 VOLTMETER ASSY ボルトメータアッソ	1	1	White
24A-3	2	3GF-72529-0 VOLTMETER ASSY ボルトメータアッソ	1	1	Black
24A-4	1	3GL-72571-0 TRIM METER KIT トリムメータキット	1	1	White
24A-4	2	3GF-72571-0 TRIM METER KIT トリムメータキット	1	1	Black
24A-5	1	3GL-72596-0 FUEL METER ASSY フュエルメータアッソ	1	1	White
24A-5	2	3GF-72596-0 FUEL METER ASSY フュエルメータアッソ	1	1	Black
24A-6	1	3GL-72524-0 HOUR METER ASSY アワーメータアッソ	1	1	White
24A-6	2	3GF-72524-0 HOUR METER ASSY アワーメータアッソ	1	1	Black
24A-7	1	3GL-72672-0 SPEEDOMETER KIT (60MPH) スピードメータキット (60MPH)	1	1	White
24A-7	2	3GF-72672-0 SPEEDOMETER KIT (60MPH) スピードメータキット (60MPH)	1	1	Black

Fig. 25

OPTIONAL PARTS (2)
オプションパーツ (2)



Ref.No. 見出番号	Part No. 部品番号	Description 部品名	Q'ty/個数		Remarks 備考
			MD75G2	MD90C2	
25-9	3Z5-72640-1	TACHOMETER W/OIL LAMP タコメータ W/オイルランプ	1	1	for Japan
25-10	3B7-72658-0	* OIL BULB 12V-1.7W * オイルバルブ 12V-1.7W	3	3	
25-11	3B7-72659-0	* METER BULB 12V-1.7W * メータバルブ 12V-1.7W	1	1	
25-12	3B7-72656-0	* METER DAMPER * メータダンパ	1	1	
25-13	3B7-72661-0	* FITTING PLATE * フィッティングプレート	1	1	
25-14	930203-0500	* NUT * ナット	2	2	
25-15	941303-0500	* SPRING WASHER * スプリングワッシャ	2	2	
25-16	3E0-72529-0	VOLTMETER ASSY ボルトメータアッシー	1	1	
25-17	3B7-72657-0	* METER BULB 12V-1.7W * メータバルブ 12V-1.7W	1	1	
25-18	3B7-72655-0	* METER DAMPER * メータダンパ	1	1	
25-19	3B7-72662-0	* FITTING PLATE * フィッティングプレート	1	1	
25-20	930203-0400	* NUT * ナット	2	2	
25-21	941303-0400	* SPRING WASHER * スプリングワッシャ	2	2	
25-22	3E0-72524-0	HOUR METER ASSY アワーメータアッシー	1	1	
25-23	3B7-72657-0	* METER BULB 12V-1.7W * メータバルブ 12V-1.7W	1	1	
25-24	3B7-72655-0	* METER DAMPER * メータダンパ	1	1	
25-25	3B7-72664-0	* FITTING PLATE * フィッティングプレート	1	1	
25-26	930203-0400	* NUT * ナット	2	2	
25-27	941303-0400	* SPRING WASHER * スプリングワッシャ	2	2	
25-28	3T1-72571-0	TRIM METER ASSY トリムメータアッシー	1	1	
25-29	3T1-72659-0	* METER BULB 12V-1.7W * メータバルブ 12V-1.7W	1	1	
25-30	3T1-72653-0	* METER BULB CAP * メータバルブキャップ	1	1	
25-31	3B7-72655-0	* METER DAMPER * メータダンパ	1	1	
25-32	3T1-72665-0	* FITTING PLATE * フィッティングプレート	1	1	
25-33	941303-0400	* SPRING WASHER * スプリングワッシャ	2	2	
25-34	930203-0400	* NUT * ナット	2	2	
25-35	1 3T1-72573-0	EXTENSION CORD (TRIM SENSOR) L=6000 エクステンションコード (トリムセンサ) L=6000	1	1	
25-35	2 3Z4-72573-0	EXTENSION CORD (TRIM SENSOR) L=2000 エクステンションコード (トリムセンサ) L=2000	1	1	
25-36	3T5-76112-0	EXTENSION CORD L=2000 (2P) エクステンションコード L=2000 (2P)	1	1	2P

Fig. 25

OPTIONAL PARTS (2)
オプションパーツ (2)

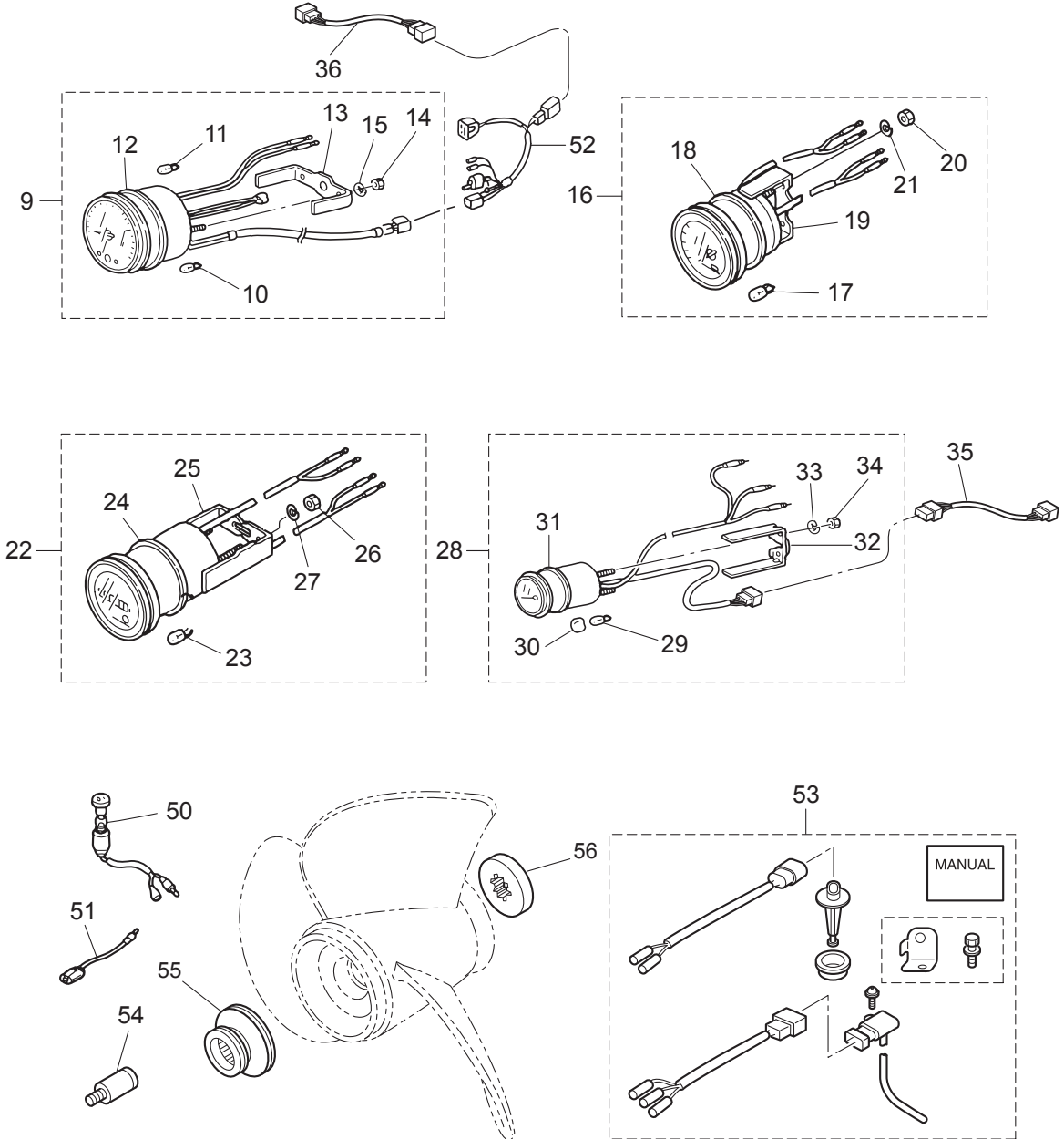
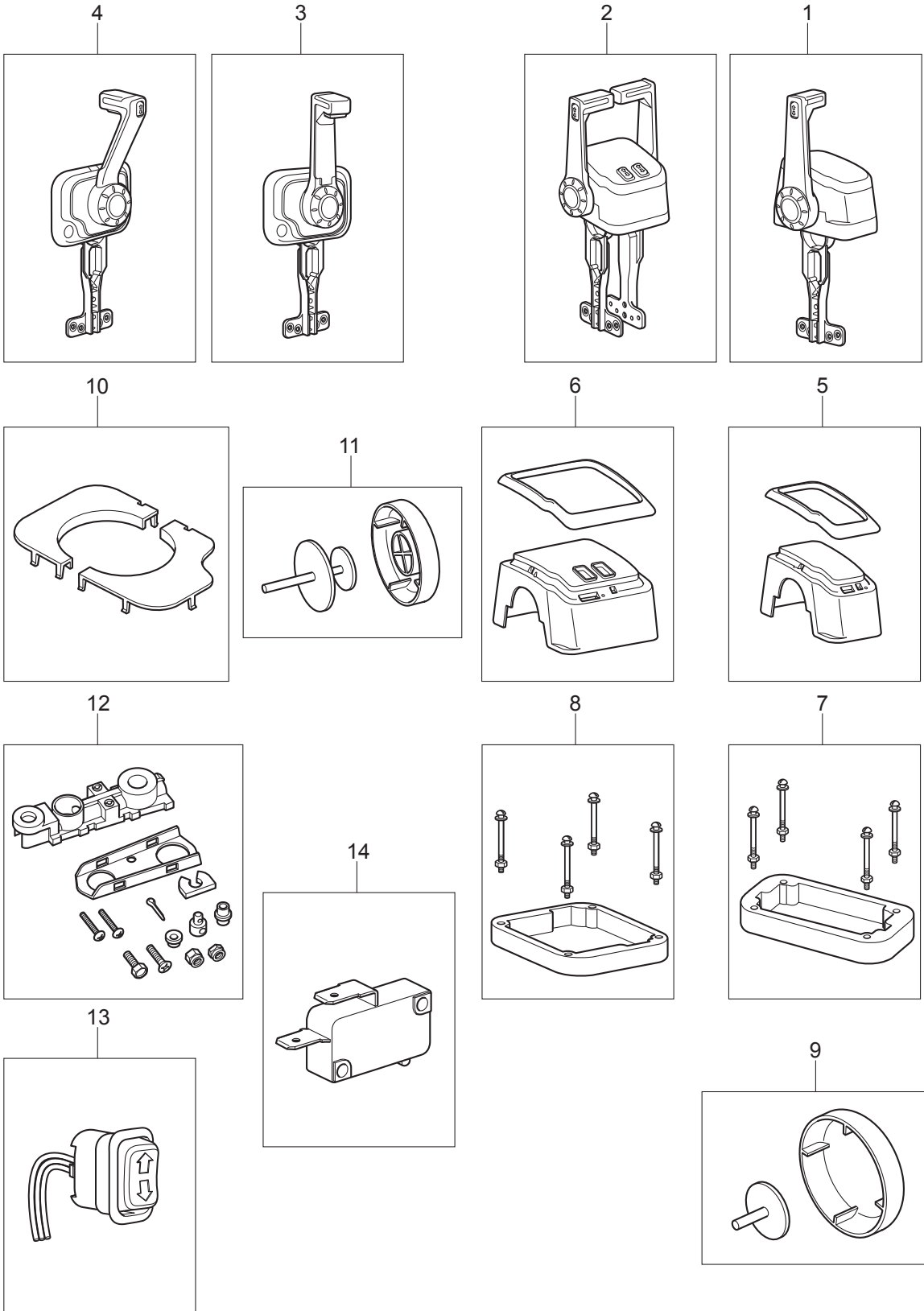


Fig. 26

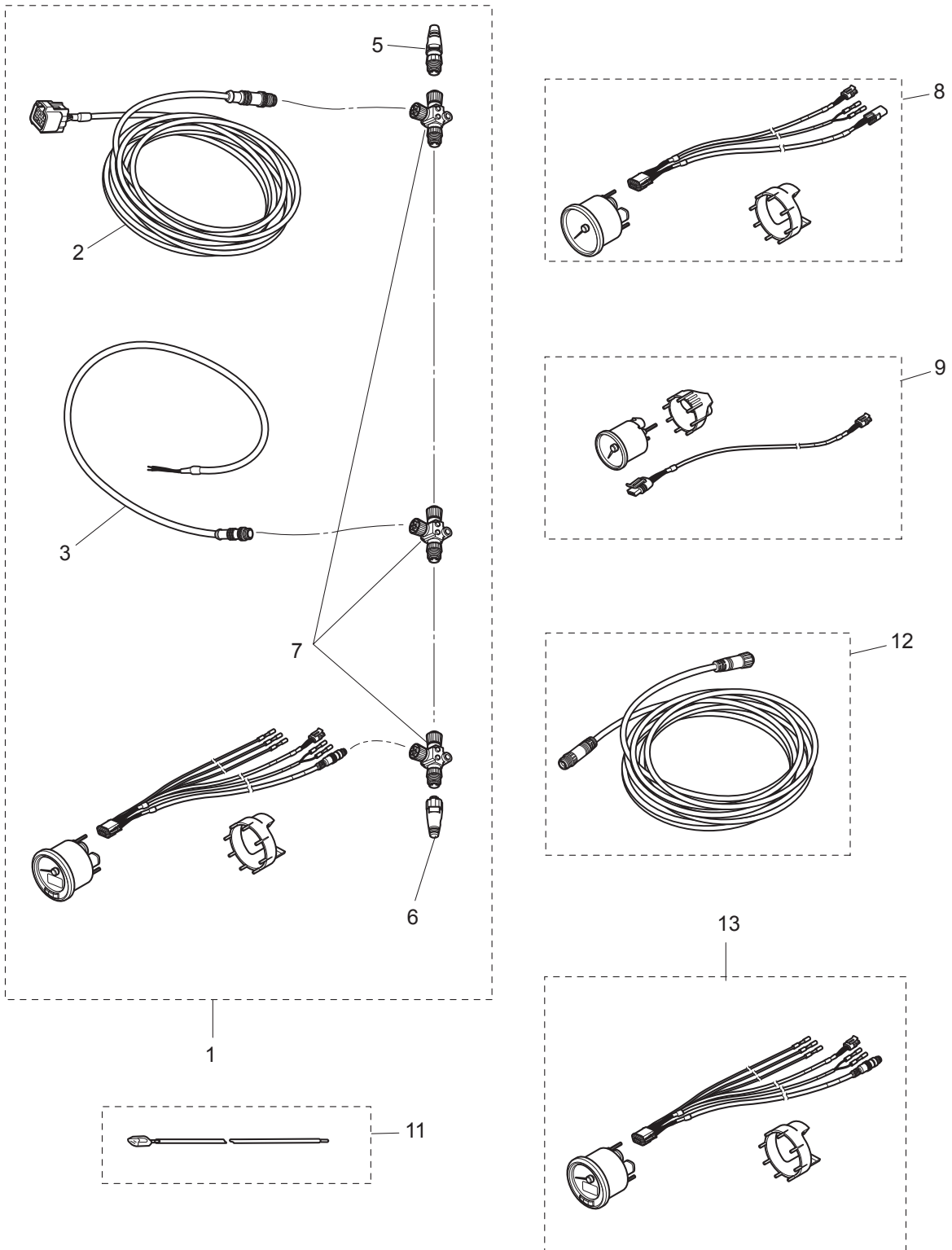
OPTIONAL PARTS (3)
オプションパーツ (3)



Ref.No. 見出番号	Part No. 部品番号	Description 部品名	Q'ty/個数		Remarks 備考
			MD75G2	MD90C2	
26-1	3U3-84490-0	CONTROL HEAD ASSY (TOP-SINGLE) コントロールヘッドアッシー (トップ-シングル)	1	1	
26-2	3U3-84540-0	CONTROL HEAD ASSY (TOP-TWIN) コントロールヘッドアッシー (トップ-ツイン)	1	1	
26-3	3U3-84600-0	CONT HEAD ASSY (FLUSH MOUNT) コントロールヘッドアッシー (フラッシュマウント)	1	1	
26-4	3U3-84620-0	CONT HEAD ASSY(CENTER CONSOLE) コントロールヘッドアッシー (センタコンソール)	1	1	
26-5	3U3-84541-0	BEZEL COVER KIT ベゼルカバーキット	1	1	
26-6	3U6-84541-0	BEZEL COVER KIT ベゼルカバーキット	1	1	
26-7	3U3-84373-0	SPACER SET スペーサセット	1	1	
26-8	3U6-84373-0	SPACER SET スペーサセット	1	1	
26-9	3U3-84313-0	FREE THROTTLE BUTTON フリースロットルボタン	1	1	
26-10	3U8-84541-0	BEZEL COVER KIT ベゼルカバーキット	1	1	
26-11	3U8-84313-0	FREE THROTTLE BUTTON フリースロットルボタン	1	1	
26-12	3U3-83710-0	CABLE JOINT ASSY ケーブルジョイントアッシー	1	1	
26-13	3U3-72560-0	PTT SWITCH ASSY PTTスイッチアッシー	1	1	
26-14	3U3-76086-0	NEUTRAL SWITCH (REMOTE CONT) ニュートラルスイッチ (リモートコントロール)	1	1	

Fig. 26A

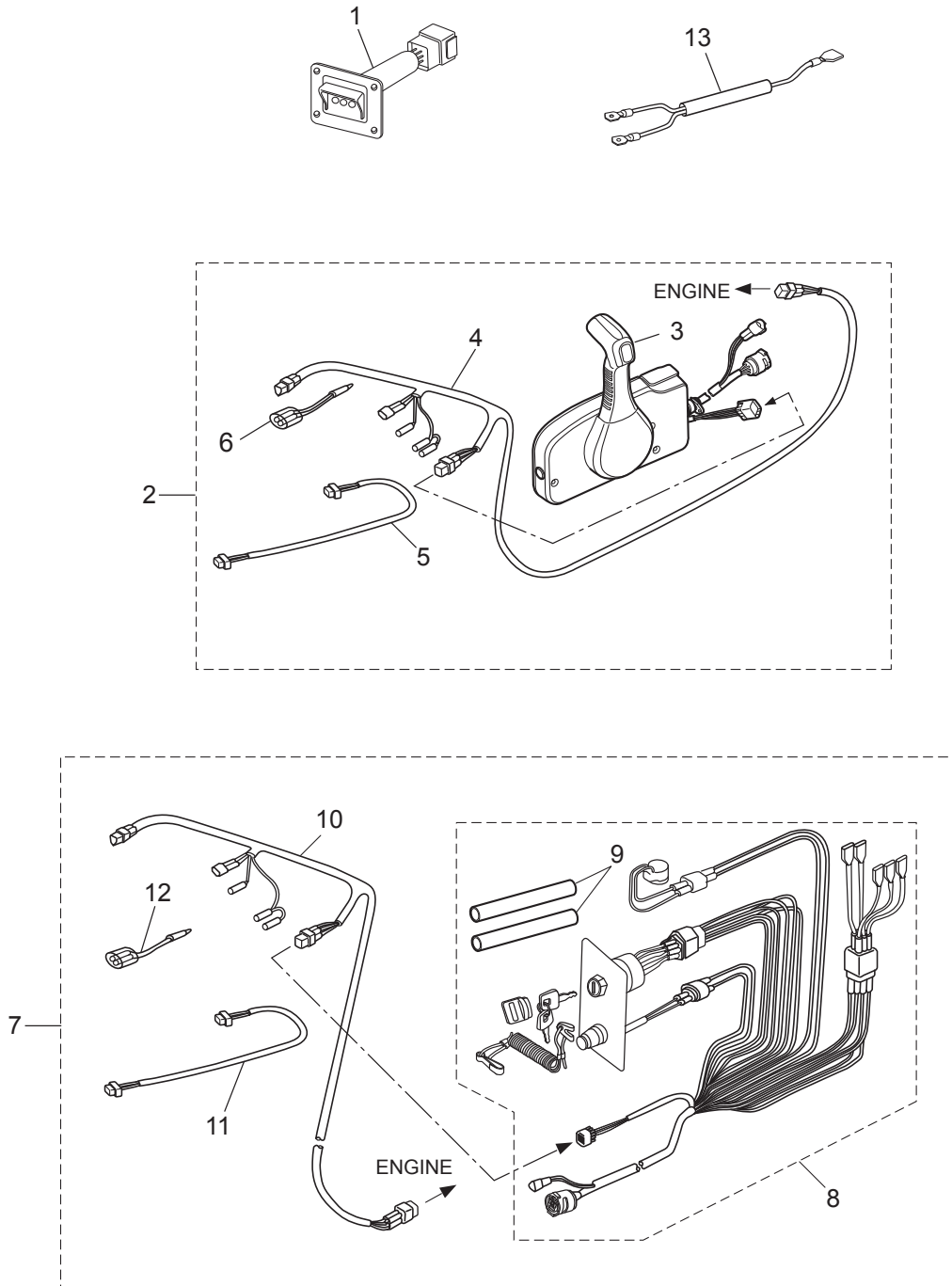
OPTIONAL PARTS (4)
オプションパーツ (4)



Ref.No. 見出番号	Part No. 部品番号	Description 部 品 名	Q'ty/個数		Remarks 備 考	
			MD75G2	MD90C2		
26A-1	3KY-72637-0	TOCS STARTER KIT TOCSスターキット	1	1	OPT TOCS	
26A-2	3KY-76131-0	* ENGINE DROP CABLE L=6m * エンジンドロップケーブル	1	1	L=6000	
26A-3	3KY-76120-0	* BATTERY CABLE * バッテリーケーブル	1	1		
26A-5	3KY-76153-0	* TERMINATOR (MALE) * ターミネーター (MALE)	1	1		
26A-6	3KY-76152-0	* TERMINATOR (FEMALE) * ターミネーター (FEMALE)	1	1		
26A-7	3KY-76151-0	* TEE CONNECTOR * T-コネクタ	3	3		
26A-8	3KY-72672-0	SPEEDOMETER KIT (60MPH) スピードメーターキット (60MPH)	1	1	OPT TOCS	
26A-9	1	3KY-72523-0	TRIM METER KIT トリムメータキット	1	1	OPT TOCS
26A-9	2	3KY-72600-0	FUEL METER KIT フュエルメータキット	1	1	OPT TOCS
26A-9	3	3KY-72531-0	VOLTMETER KIT ボルトメータキット	1	1	OPT TOCS
26A-11	3KY-72573-0	EXTENSION CORD (TRIM SENSOR) L=6000 エクステンションコード (TRIM SENSOR)	1	1	OPT TOCS L=6000	
26A-12	3KY-76132-0	BACKBONE CABLE L=5m バックボーンケーブル	1	1	OPT TOCS L=5000	
26A-12	3KY-76132-0	BACKBONE CABLE L=5m バックボーンケーブル	1	1	OPT TOCS L=5000	
26A-13	3KY-72638-0	TACHOMETER KIT タコメータキット	1	1	OPT TOCS	

Fig. 27

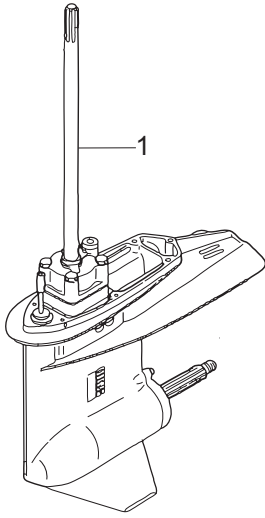
RIGGING KIT
リギングキット



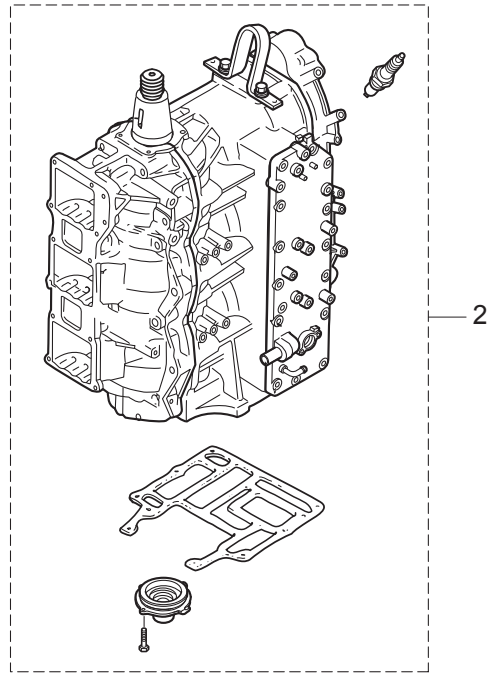
Ref.No. 見出番号	Part No. 部品番号	Description 部 品 名	Q' ty/個数		Remarks 備 考
			MD75G2	MD90C2	
27-1	3T5-71040-0	PILOT LAMP ASSY パイロットランプアッシー	1	1	
27-2	3GLQ84550-3	PRE-RIGGING KIT プレリギングキット	1	1	with Remote Control without Meter
27-3	3U2B84500-0	* REMOTE CONTROL HEAD ASSY(RC12F) * リモートコントロールヘッドアッシー(RC12F)	1	1	
27-4	3T5-72537-1	* METER LEAD WIRE L=8000 * メータリードワイヤ L=8000	1	1	L=8000
27-5	3T1-72573-0	* EXTENSION CORD (TRIM SENSOR) L=6000 * エクステンションコード (トリムセンサ) L=6000	1	1	L=6000
27-6	353-72548-0	* ASSIST CORD (BLK) L=200 * アシストコード (ブラック) L=200	1	1	L=200
27-7	3GM-84550-2	PRE-RIGGING KIT プレリギングキット	1	1	without Remote Control & Meter
27-8	3GF-84560-1	* RIGGING CORD KIT * リギングコードキット	1	1	with Panel Main Switch & Over Heat Buzzer
27-9	3HK-76109-0	** HEAT SHRINK TUBING ** ヒートシュリンクチューブ	2	2	
27-10	3T5-72537-1	* METER LEAD WIRE L=8000 * メータリードワイヤ L=8000	1	1	
27-11	3T1-72573-0	* EXTENSION CORD (TRIM SENSOR) L=6000 * エクステンションコード (トリムセンサ) L=6000	1	1	
27-12	353-72548-0	* ASSIST CORD (BLK) L=200 * アシストコード (ブラック) L=200	1	1	
27-13	3Y9-76049-0	LEAD WIRE L=200 リードワイヤ L=200	1	1	

Fig. 28

ASSEMBLY · KIT PARTS
アッセンブリ・キットパーツ



1



2

POWER HEAD GASKET SET
パワーヘッドガスケットセット

3

LOWER UNIT GASKET SET
ロワユニットガスケットセット

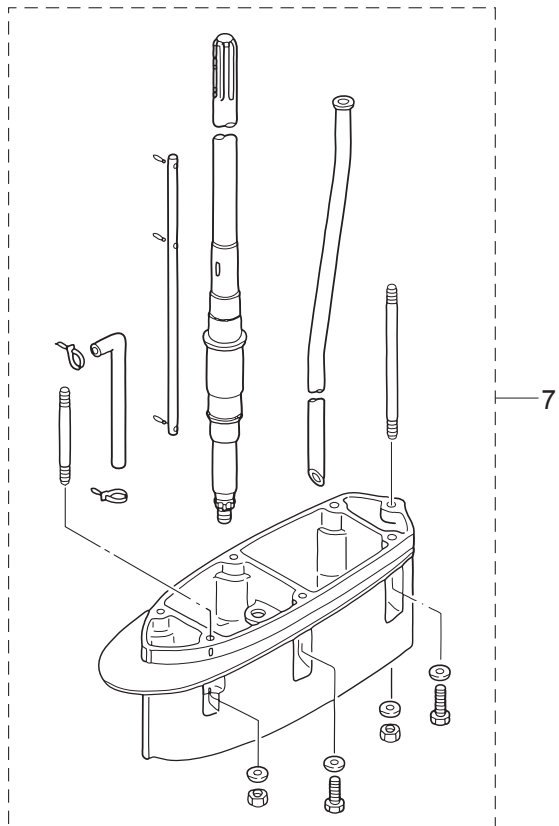
4

WATER PUMP REPAIR KIT
ウォーターポンプリペアキット

5

WATER PUMP KIT (CHROME PLATED)
ウォーターポンプキット (クロムメッキ)

6

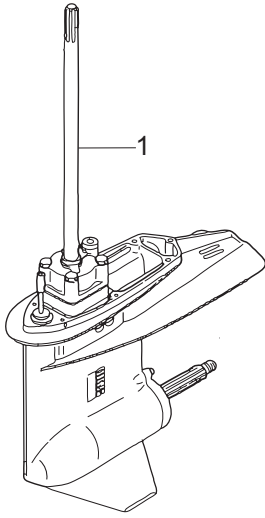


7

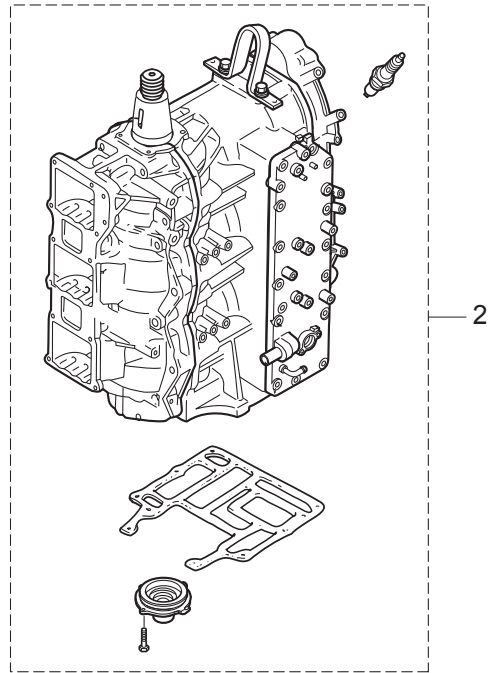
Ref.No. 見出番号	Part No. 部品番号	Description 部品名	Q'ty/個数		Remarks 備考
			MD75C2	MD90C2	
28-1	1	3FWQ87302-4 LOWER UNIT ASSY (L) ロワユニットアッソ (L)	1	1	for Transom "L"
28-1	2	3FWQ87304-4 LOWER UNIT ASSY (UL) ロワユニットアッソ (UL)	1	1	for Transom "UL"
28-2		3FWB87090-4 ENGINE SHORT BLOCK KIT エンジンショートブロックキット	1	1	
28-3	1	3FW-87121-1 POWER HEAD GASKET SET パワーヘッドガスケットセット	1	1	
28-3	2	3T9-01005-0 * CYLINDER HEAD GASKET * シリンダヘッドガスケット	1	1	
28-3	3	3T9-01024-0 * CYLINDER HEAD COVER GASKET * シリンダヘッドカバーガスケット	1	1	
28-3	4	3T9-01032-1 * THERMOSTAT CAP GASKET * サーモスタットキャップガスケット	1	1	
28-3	5	3FW-02305-0 * EXHAUST COVER GASKET * エキゾーストカバーガスケット	1	1	
28-3	6	171-00053-0 * O-RING 2-74.5 * オリング 2-74.5	1	1	Crankcase Head
28-3	7	3T9-00121-0 * OIL SEAL 35-58-9 * オイルシール 35-58-9	1	1	Crankshaft (Lower)
28-3	8	3C7-01215-0 * OIL SEAL 19.6-35-10 * オイルシール 19.6-35-10	1	1	Drive Shaft
28-3	9	3T9-02104-0 * INTAKE MANIFOLD GASKET * インテークマニホールドガスケット	1	1	
28-3	10	3T9-02242-0 * AIR CHAMBER GASKET * エアチャンバガスケット	1	1	
28-3	11	3FW-02245-0 * AIR CHAMBER COVER GASKET * エアチャンバカバーガスケット	1	1	
28-3	12	346-04901-2 * GASKET * ガスケット フェルポンプ	1	1	Fuel Pump
28-3	13	3B7-02235-0 * O-RING * オリング A	2	2	Oil Filter
28-3	14	3B7-02236-0 * O-RING * オリング B	2	2	Oil Filter
28-3	15	3C8-71016-0 * GASKET 36-52-2 * ガスケット 36-52-2	1	1	
28-3	16	3B7-01303-4 * ENGINE BASEMENT GASKET * エンジンベースガスケット	1	1	
28-3	17	353-00108-0 * O-RING 2.4-44.7 * オリング 2.4-44.7	1	1	Crankshaft (Upper)
28-4	1	3T9-87321-2 LOWER UNIT GASKET SET ロワユニットガスケットセット	1	1	
28-4	2	3B7-61012-2 * DRIVE SHAFT HOUSING GASKET * ドライブシャフトハウジングガスケット	1	1	
28-4	3	3B7-02312-2 * EXHAUST PIPE GASKET * エキゾーストパイプガスケット	1	1	
28-4	4	3B7-61181-2 * EXHAUST HOUSING GASKET * エキゾーストハウジングガスケット	1	1	
28-4	5	332-60006-0 * GASKET 8.1-15-1 * ガスケット 8.1-15-1	2	2	
28-4	6	3B7-60016-1 * GASKET 10.1-15-1 * ガスケット 10.1-15-1	1	1	

Fig. 28

ASSEMBLY · KIT PARTS
アッセンブリ・キットパーツ



1



2

POWER HEAD GASKET SET
パワーヘッドガスケットセット

3

LOWER UNIT GASKET SET
ロワユニットガスケットセット

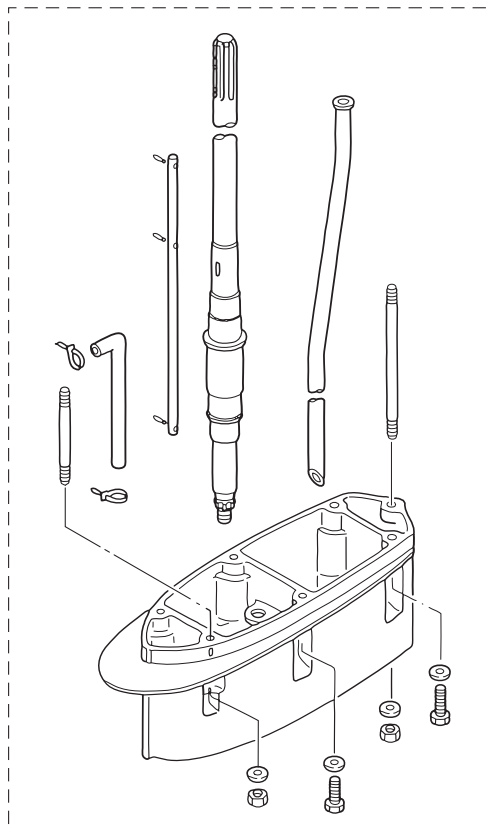
4

WATER PUMP REPAIR KIT
ウォーターポンプリペアキット

5

WATER PUMP KIT (CHROME PLATED)
ウォーターポンプキット (クロムメッキ)

6

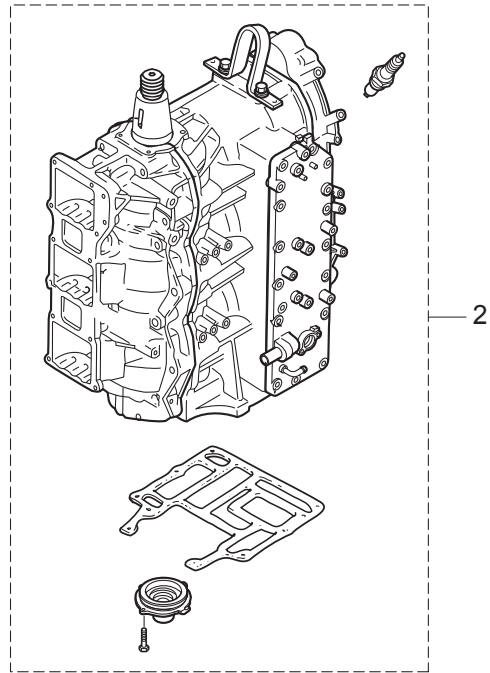
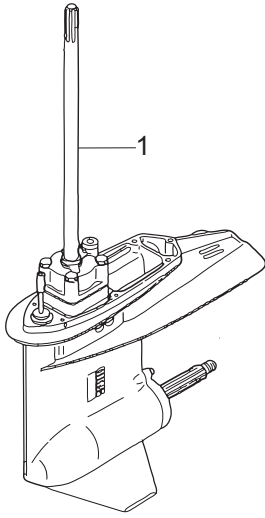


7

Ref.No. 見出番号	Part No. 部品番号	Description 部品名	Q'ty/個数		Remarks 備考
			MD75C2	MD90C2	
28-4	7	3C7-65018-0 * PUMP CASE GASKET * ポンプケースガスケット	1	1	
28-4	8	3C7-65029-0 * GUIDE PLATE GASKET * ガイドプレートガスケット	1	1	
28-4	9	3C7-60223-1 * OIL SEAL 22-42-7 * オイルシール 22-42-7	2	2	Drive Shaft
28-4	10	346-64084-0 * SHIM 35-41.9-0.5 * シム 35-41.9-0.5	1	1	Drive Shaft Oil Seal
28-4	11	3B7-65015-0 * O-RING 3.1-54.4 * オリング 3.1-54.4	1	1	Pump Case (Lower)
28-4	12	345-66021-0 * O-RING 1.9-6.8 * オリング 1.9-6.8	2	2	Cam Rod
28-4	13	3B7-66023-0 * O-RING 3.5-27.7 * オリング 3.5-27.7	1	1	Cam Rod Bushing
28-4	14	3B7-60103-0 * O-RING 3.1-94.4 * オリング 3.1-94.4	1	1	Propeller Shaft Housing
28-4	15	3B7-60111-0 * OIL SEAL 30-50-12 * オイルシール 30-50-12	1	1	Propeller Shaft
28-4	16	3B7-60219-0 * TRIM TAB GASKET * トリムタブガスケット	1	1	
28-5	1	3C7-87322-2 WATER PUMP REPAIR KIT ウォーターポンプリアーキョット	1	1	
28-5	2	3C7-65021-1 * WATER PUMP IMPELLER * ウォータポンプインペラ	1	1	
28-5	3	3B7-65022-1 * KEY 28-5.7-4 * キー ポンプインペラ	1	1	
28-5	4	3C7-65011-0 * PUMP CASE LINER * ポンプケースライナ	1	1	
28-5	5	3C7-65018-0 * PUMP CASE GASKET * ポンプケースガスケット	1	1	
28-5	6	3C7-65025-0 * WATER PUMP GUIDE PLATE * ウォータポンプガイドプレート	1	1	
28-5	7	3C7-65029-0 * GUIDE PLATE GASKET * ガイドプレートガスケット	1	1	
28-5	8	9161E3-0885 * BOLT * ボルト	4	4	
28-5	9	940103-0800 * WASHER * ワッシャ	4	4	
28-6	1	3C7-65231-1 WATER PUMP KIT (CHROME PLATED) ウォーターポンプキョット (クロムメッキ)	1	1	
28-6	2	3C7-65021-1 * WATER PUMP IMPELLER * ウォータポンプインペラ	1	1	
28-6	3	3C7-65238-0 * PUMP CASE LINER * ポンプケースライナ クロムメッキ	1	1	Chrome Plated
28-6	4	3C7-65018-0 * PUMP CASE GASKET * ポンプケースガスケット	1	1	
28-6	5	3C7-65239-1 * WATER PUMP GUIDE PLATE * ウォータポンプガイドプレート クロムメッキ	1	1	Chrome Plated
28-6	6	3C7-65029-0 * GUIDE PLATE GASKET * ガイドプレートガスケット	1	1	
28-7	1	3C7Q87314-2 EXTENSION HOUSING KIT (UL) エクステンションハウジングキョット (UL)	1	1	for Transom "L" ⇒ "UL"

Fig. 28

ASSEMBLY · KIT PARTS
アッセンブリ・キットパーツ



POWER HEAD GASKET SET
パワーヘッドガスケットセット

3

LOWER UNIT GASKET SET
ロワユニットガスケットセット

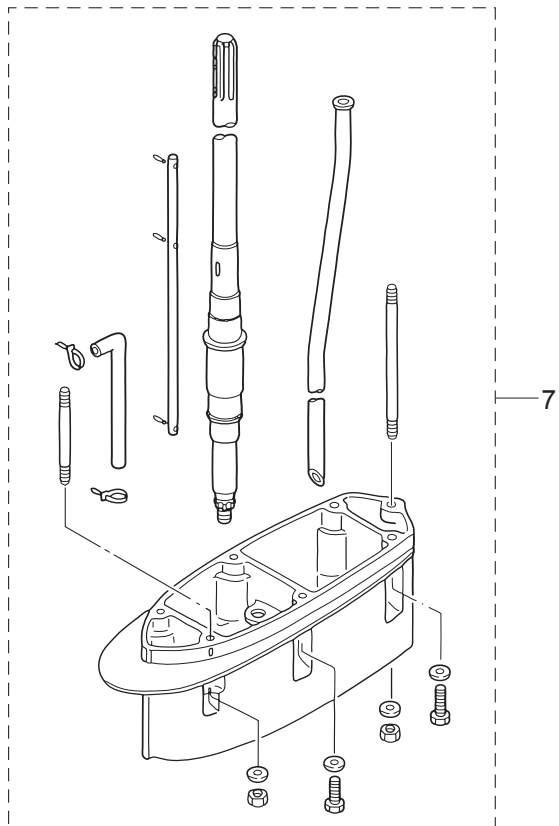
4

WATER PUMP REPAIR KIT
ウォーターポンプリペアキット

5

WATER PUMP KIT (CHROME PLATED)
ウォーターポンプキット (クロムメッキ)

6



Ref.No. 見出番号	Part No. 部品番号	Description 部 品 名	Q' ty/個数		Remarks 備 考
			MD75G2	MD90C2	
28-7	2	3B7Q61110-0 * EXTENSION HOUSING * エクステンションハウジング	1	1	
28-7	3	3T1-60001-1 * BOLT 8-35 * ボルト 8-35	3	3	
28-7	4	3B7-60001-5 * BOLT 10-40 * ボルト 10-40	2	2	
28-7	5	3B7-61112-1 * STUD 10-165 * スタッド 10-165	1	1	
28-7	6	9153E3-0825 * STUD * スタッド	1	1	
28-7	7	9401E3-0800 * WASHER * ワッシャ	4	4	
28-7	8	930103-0800 * NUT * ナット	1	1	
28-7	9	9402E3-1000 * WASHER * ワッシャ	3	3	
28-7	10	3B7-61114-0 * NUT 10-P1.25 * ナット 10-P1.25	1	1	
28-7	11	98AL-40-920 * HOSE * ホース	1	1	98AL-401000
28-7	12	3C7-64303-3 * DRIVE SHAFT (UL) * ドライブシャフト (UL)	1	1	
28-7	13	3B7-66014-1 * CAM ROD (UL) * カムロッド (UL)	1	1	
28-7	14	3C7-65120-0 * WATER PIPE (UL) * ウォータパイプ (UL)	1	1	
28-7	15	951403-3510 * SPRING PIN 3.5-10 * スプリングピン 3.5-10	1	1	
28-7	16	951403-3516 * SPRING PIN 3.5-16 * スプリングピン 3.5-16	2	2	
28-7	17	3T5-84398-0 * BAND 104 * ハンドリードワイヤ 104	2	2	

索引

<C>	
Cリング d=18	18-18
Cリング d=22	17-80
Cリング d=32	17-40
Cリング d=35	2-6
<E>	
ECUアッシ	10-1-1
ECUアッシ	10-1-2
Eリング d=5	21-11
Eリング d=6	22-4
<O>	
Oリング	8-9
Oリング	8-11
Oリング	18-15
Oリング	18-16
Oリング	18-20
Oリング	18-21
Oリング	18-23
Oリング	18-26
Oリング	18-29
Oリング	18-31
Oリング	18-36
Oリング	18-40
Oリング	18-44
Oリング 1.8-69.6	18-13
Oリング 1.9-13	5-14
Oリング 1.9-6.8	4-5
Oリング 1.9-6.8	15-43
Oリング 1.9-6.8	28-4-12
Oリング 1.9-9.8	4-33
Oリング 1.9-9.8	4-35
Oリング 2.4-44.7	2-9
Oリング 2.4-44.7	28-3-17
Oリング 2.4-9.6	4-14
Oリング 2.5-20	4-23
Oリング 2.5-20	4-26
Oリング 2.5-5	4-24
Oリング 2.5-5	4-27
Oリング 2.8-20.2	4-20
Oリング 2-10	5-25
Oリング 2-10	10-49
Oリング 2-74.5	1-40
Oリング 2-74.5	28-3-6
Oリング 3.1-24.4	19-25
Oリング 3.1-54.4	15-32
Oリング 3.1-54.4	28-4-11
Oリング 3.1-94.4	16-4
Oリング 3.1-94.4	28-4-14
Oリング 3.5-27.7	15-44
Oリング 3.5-27.7	28-4-13
Oリング 3.5-7.5	4-21
Oリング 4.5-32	17-39
Oリング 5-52	4-13
Oリング A	8-31
Oリング A	13-39
Oリング A	28-3-13
Oリング B	8-34
Oリング B	13-41
Oリング B	28-3-14
Oリング φ3.5-18	19-30
Oリング モータ	18-4
<P>	
PTTアッシ	17-83
PTTスイッチアッシ	19-18
PTTスイッチアッシ	23-17
PTTスイッチアッシ	26-13
PTTスイッチアッシブラケット	19-20
PTTソレノイドスイッチ (A)	10-42
PTTソレノイドスイッチ (B)	10-43
<T>	
TOCSスターターキット	26A-1
TPSアッシ	7-21
TPSデカール	7-26
T-コネクタ	26A-7
<A>	
アーマチュアアッシ	18-3
アイドルエキゾーストパッセージ	14-29
アイドルエキゾーストパッセージカバーアッシ	14-31
アイドルエキゾーストパッセージセパレーション	14-30
アイドルエキゾーストポートグロメット	14-12
アシストコード (ブラック) L=200	25-51-2
アシストコード (ブラック) L=200	27-6
アシストコード (ブラック) L=200	27-12
アシストコード (ブルー) L=200	25-51-1
アシストコード (レッド) L=200	23-5
アシストコード (レッド) L=200	25-51-3
アジャストスクリュー	22-6
アダプタ	5-3
アダプタ	6-5
アッパケースアッシ FFP	6-4
アドバンサアーム	7-1
アノード	1-32
アノード	1-37
アノード	17-76
アノードスターブラケット	17-25
アノードプラグ	1-34
アワーメータアッシ	24A-6-1
アワーメータアッシ	24A-6-2
アワーメータアッシ	25-22
<イ>	
イグニッションコイル W/R-キャップ	10-7
インストラクションデカール	22-24
インターナルギヤ	12-3
インタフェランスデカール	19-46
インタークマニホールドガスケット	3-4
インタークマニホールドガスケット	28-3-9
<ウ>	
ウェーブワッシャ	22-19
ウェーブワッシャ 18.7-26-0.3	19-31
ウェーブワッシャ d=14	19-40
ウェーブワッシャ d=47.2	15-23
ウォーターアウトレットホース	14-35
ウォータストレナセット	15-60
ウォータテンブセンサ	5-24
ウォータテンブセンサ	10-48
ウォータパイプ (L)	15-56-1
ウォータパイプ (UL)	15-56-2
ウォータパイプ (UL)	28-7-14
ウォータパイプオウキシリアリマウント	15-59
ウォータパイプシール (アッパ)	15-57
ウォータパイプシール (ロフ)	15-28
ウォータプレッシャメータキット	24A-2-1
ウォータプレッシャメータキット	24A-2-2
ウォータポンプインベラ	15-24
ウォータポンプインベラ	28-5-2
ウォータポンプインベラ	28-6-2
ウォータポンプガイドプレート	15-35
ウォータポンプガイドプレート	28-5-6
ウォータポンプガイドプレート クロムメッキ	28-6-5
ウォータポンプキット (クロムメッキ)	28-6-1
ウォータポンプリバアキット	28-5-1
<エ>	
エアインジェクタコンプリート	4-12
エアコンプレッサアッシ	5-1
エアコンプレッサシリンダアッシ	5-15
エアコンプレッサハウジングアッシ	5-16
エアコンプレッサピストンリング	5-10
エアチャンバアッシ	3-1
エアチャンバガスケット	3-3
エアチャンバガスケット	28-3-10
エアチャンバカバー	3-6
エアチャンバカバーガスケット	3-7
エアチャンバカバーガスケット	28-3-11
エアフィルタアッシ	5-30
エアホースアッシ L=300	4-32
エアレールアッシ	4-1
エアレールデカール	4-51
エアレギュレータアッシ	4-25
エキゾーストカバーアッシ	1-29
エキゾーストカバーガスケット	1-30
エキゾーストカバーガスケット	28-3-5
エキゾーストパイプ	14-7
エキゾーストパイプガスケット	14-9
エキゾーストパイプガスケット	28-4-3
エキゾーストハウジング	14-10
エキゾーストハウジングガスケット	14-15

エキゾーストハウジングガスケット	28-4-4	カラー 6.2-9-10.7	10-18
エクステンションコード L=2000 (11P)	23-1	カラー 6.2-9-10.7	10-35
エクステンションコード L=2000 (2P)	25-36	カラー 6.2-9-9.3	1-6
エクステンションコード (TRIM SENSOR)	26A-11	カラー 6.7-12.7-3	4-42
エクステンションハウジング	14-21	カラー 8.4-12-17	7-9
エクステンションハウジング	28-7-2	カラー 8.4-12-17	20-12
エクステンションハウジングキット (UL)	28-7-1	<キ>	
エクステンションコード (トリムセンサ) L=2000	25-35-2	キー	9-9
エクステンションコード (トリムセンサ) L=6000	25-35-1	キー ボンプインベラ	15-25
エクステンションコード (トリムセンサ) L=6000	27-5	キー ボンプインベラ	28-5-3
エクステンションコード (トリムセンサ) L=6000	27-11	ギヤケースアッシ	15-1
エプロンアッシ	14-37	ギヤケースプレート	15-5
エレクトリックオイルポンプ	13-1	ギヤケースプレートブラグ	15-7
エンジンショートブロックキット	28-2	キャップ	18-35
エンジンドロップケ-ブル	26A-2	キャップバルブ	4-45
エンジンベース	14-1	キャップフック タンク	13-29
エンジンベースガスケット	14-4	<ク>	
エンジンベースガスケット	28-3-16	クラッチ	16-17
エンジンベースシール L=690	14-3	クラッチカム	15-39
<オ>		クランクケースヘッド	1-39
オイルコーションデカール	21-1	クランクシャフトアッシ	2-1
オイルコーションデカール (D)	24-12-1	グランド (ア-スワイヤ) L=110	17-62
オイルコーションデカール (X)	24-12-2	グランド (ア-スワイヤ) L=130	17-63
オイルシール 19.6-35-10	1-42	グランド (ア-スワイヤ) L=210	17-61
オイルシール 19.6-35-10	28-3-8	グランドケ-ブル L=140&285	10-44
オイルシール 22-42-7	15-30	クランプ	1-60
オイルシール 22-42-7	28-4-9	クランプ	1-61
オイルシール 25-45-8	5-18	クランプ	19-6
オイルシール 30-50-12	16-6	クランプ	19-13
オイルシール 30-50-12	28-4-15	クランプ	22-52
オイルシール 35-58-9	1-41	クランプ	24-5
オイルシール 35-58-9	28-3-7	クランプ	24-8
オイルシール 36-46-6	2-8	クランプ 21/32	4-38
オイルタンク	13-26	クランプ 29/64	4-9
オイルタンクキャップチェックバルブ	13-30	クランプ 6.5-14L	17-15
オイルパイプ	13-16	クランプ 6.5-47.5P	6-18
オイルバルブ 12V-1.7W	25-10	クランプ 6.5-47.5P	10-29
オイルフィラキャップ	13-27	クランプ 6.5-47.5P	17-13
オイルフィルタアッシ	13-37	クランプ 6.5-67P	19-14
オイルホ-ス	1-57	クランプ PTT	19-16
オイルホ-ス	1-58	クランプ φ10	8-58
オイルレベルセンサ	13-31	クランプ φ10	8-59
オーバ-ヒートプザ-	23-12	クランプ φ10	8-60
オリフィス	18-33	クランプブラケット (L)	17-7
オリフィス	18-41	クランプブラケット (R)	17-6
オルタネ-ータアッシ	9-2	グリスフィッティング	17-2
<カ>		グリスフィッティング	17-18
ガイドプレートガスケット	15-36	クリップ	8-8
ガイドプレートガスケット	28-4-8	グリップ	22-17
ガイドプレートガスケット	28-5-7	クリップ φ10	1-49
ガイドプレートガスケット	28-6-6	クリップ φ10	4-50
カウルハンドル	21-16	クリップ φ10	8-42
ガスケット 10.1-15-1	15-13	クリップ φ10	8-48
ガスケット 10.1-15-1	28-4-6	クリップ φ11.3	8-41
ガスケット 36-52-2	13-28	クリップ φ11.3	8-54
ガスケット 36-52-2	28-3-15	クリップ φ12	8-51
ガスケット 8.1-15-1	15-4	クリップ φ17.8	19-22
ガスケット 8.1-15-1	28-4-5	クリップ φ6.9	13-21
ガスケット FFP	6-7	クリップ φ7	1-53
ガスケット PTTスイッチ	19-19	クリップ φ7	1-56
ガスケット コンプレッサハウジング	5-17	クリップ φ7.8	13-20
ガスケット コンプレッサヘッド	5-6	クリップ φ9.4	4-48
ガスケット スロットルボディ	7-29	クリップ φ9.4	8-45
ガスケット パッケージカバー	14-32	クリップ φ9.4	13-10
ガスケット バルブシート	5-8	クリップ φ9.4	13-24
ガスケット フェエルポンプ	8-26	グロメット	3-10
ガスケット フェエルポンプ	28-3-12	グロメット	14-11
カップ	8-30	グロメット	19-12
カップ	13-38	グロメット	22-12
カップリング ポンプ	18-12	グロメット 16-2.5	11-2
カバー	22-46	グロメット 17-3	19-10
カバ-ステー (リヤ)	21-7	グロメット A ボトムカウル	19-8
カバーフック	19-33	グロメット FFP	6-8
カバーフック	19-37	グロメット FFP ロウ	6-9
カムロッド (L)	15-40-1	グロメット PTTコード	19-9
カムロッド (UL)	15-40-2	グロメット エプロン	14-36
カムロッド (UL)	28-7-13	グロメット ケ-ブルターミナル	6-12
カムロッドプッシング	15-42	グロメット ケ-ブルターミナルアツパ	6-13
カラー 10.2-12-12	17-32	グロメット コード	19-11
カラー 13.5-25-13	5-13	グロメット パイプ	6-19
カラー 18-20-4.5	15-58	<ケ>	
カラー 4.2-6-10.5	7-23	ケ-スアッシ FFP	6-3

ケーブルクリップ	19-42
ケーブルクリップ	19-43
ケーブルジョイント	7-10
ケーブルジョイントアッシ	26-12
ケーブルターミナル	22-8
ケーブルターミナルアッシ (-)	6-11
ケーブルターミナルアッシ (+)	6-10
ケーブルターミナルホルダ	10-14
<コ>	
高地補正キット	25-53
コイルブラケット	9-4
コーションデカール	21-28
コーションデカール (A)	21-27
コーションデカール (B)	11-3-1
コーションデカール (B)	11-3-2
コーションデカール (SIGP)	22-50
コード FFP	6-14
コードアッシ BL=6200	23-4
コードカバー FFP	6-15
コードアッシ	10-19
ゴムホース	19-45
コントロールヘッドアッシ (センタコンソール)	26-4
コントロールヘッドアッシ (トップ・シングル)	26-1
コントロールヘッドアッシ (トップ・ツイン)	26-2
コントロールヘッドアッシ (フラッシュマウント)	26-3
コントロールレバー	22-18
コンプレッサクラックシャフトアッシ	5-11
コンプレッサヘッドアッシ	5-2
<サ>	
サーモスタット	1-17
サーモスタットキャップアッシ	1-18
サーモスタットキャップガasket	1-19
サーモスタットキャップガasket	28-3-4
サウンドアイソレーション (L)	21-4
サウンドアイソレーション (R)	21-5
サウンドアイソレーション (トップ)	21-6
<シ>	
シーリングキャップ	3-2
シールエプロン	14-38
シールコンプレッション	4-17
シールラバー フィラリッド	21-19
シールリング	1-35
シールリング 13.8-22-3.7	19-38
シールリング ステアリングシャフト	17-36
シールリング ドラッグリンク	17-70
シフトアーム	20-9
シフトギヤアッシ	22-7
シフトポジションデカール	23-7
シフトレバーシャフト	20-3
シフトレバーセッ	12-7
シフトロッド (L)	20-15
シフトロッドジョイント	15-45
シフトロッドレバー	20-1
シム 35-41.9-0.5	15-31
シム 35-41.9-0.5	28-4-10
シム 42-50-0.1	16-15-2
シム 42-50-0.15	16-15-1
シム 47-57-0.1	16-13-2
シム 47-57-0.15	16-13-1
シム 52-60.5-0.1	15-16-3
シム 52-60.5-0.15	15-16-2
シム 52-60.5-0.3	15-16-1
ジョイント	22-49
ジョイント ニップル	13-18
ジョイントアッシ (アウトレット)	24-3
ジョイントアッシ (インレット)	24-2
シリンダピン (アッパ)	17-71
シリンダピン (ロフ)	17-78
シリンダブロック&クラックケースアッシ	1-1
シリンダヘッド	1-21
シリンダヘッドガasket	1-22
シリンダヘッドガasket	28-3-2
シリンダヘッドカバー	1-13
シリンダヘッドカバーガasket	1-14
シリンダヘッドカバーガasket	28-3-3
<ス>	
スイベルブラケットアッシ	17-1
スイベルブラケットシャフトアッシ (ステンコート)	17-17
スクリュ	7-24
スクリュ	8-2
スクリュ	8-3
スクリュ	8-6

スクリュ	8-19
スクリュ	8-23
スクリュ	15-6
スクリュ	15-61
スクリュ	17-16
スクリュ	22-23
スクリュ	22-26
スクリュ	22-27
スクリュ	22-28
スクリュ	22-40
スクリュ	23-11
スタータケーブル L=270	10-50
スタータソレノイド	10-39
スタータモータアッシ	12-1
スタータモータバンド	11-19
スタータモータブラケット	11-12
スタータモータブラケット	11-15
スタータモータマウント A	11-10
スタータモータマウント B	11-11
スタッド	1-4
スタッド	14-23
スタッド	15-10
スタッド	28-7-6
スタッド 10-165	14-41
スタッド 10-165	28-7-5
スチールボール	16-23
ステアリングシャフトアッシ	17-33
ステアリングフックプレート	17-34
ステ	10-26
ステ	13-7
ステ	4-31
ストップ	25-56
ストップドライブシャフトハウジング	15-47
ストップスイッチアッシ	23-13
ストップスイッチデカール	23-15
ストップスイッチランヤードアッシ	23-14
スナップクラッチピン	16-19
スナップピン d=6	20-16
スナップピン d=8	7-12
スナップピン d=8	20-20
スパークプラグ (IZFR6Q)	1-44
スパークプラグデカール (IZFR6Q)	11-5
スピードメーターキット (60MPH)	26A-8
スピードメーターキット (60MPH)	24A-7-1
スピードメーターキット (60MPH)	24A-7-2
スプリットピン 3-25	16-26
スプリング クラッチ	16-21
スプリング フィラリッド	21-22
スプリングピン 3.5-10	15-41
スプリングピン 3.5-10	28-7-15
スプリングピン 3.5-16	15-46
スプリングピン 3.5-16	17-28
スプリングピン 3.5-16	20-18
スプリングピン 3.5-16	28-7-16
スプリングリテーナ クラッチ L=30.5	16-20
スプリングワッシャ	10-43b
スプリングワッシャ	25-15
スプリングワッシャ	25-21
スプリングワッシャ	25-27
スプリングワッシャ	25-33
スベ	17-66
スベ	22-29
スベ	2-5
スベ	2-4
スベ	6-24
スベ	8-16
スベ	13-36
スベ	10-6
スベ	13-3
スベ	19-3
スベ	11-9
スベ	26-7
スベ	26-8
スモールエンドベアリングワッシャ	2-12
スラストプレート	22-22
スラストプレート (アッパ)	17-38
スラストプレート 66-85-2	2-3
スラストプレート 66-85-2	2-10
スラストホルダ	25-55
スラストロッド	17-23
スロットルアーム	22-2
スロットルカム	7-14

スロットルフリクションアーム	22-3	ドレンプラグ(エンジンベース)	14-2
スロットルボディアssh	7-13-1	<ナ>	
スロットルボディアssh	7-13-2	ナイロンナット 10-P1.5	20-2
<タ>		ナイロンナット 3/8-24UNF	17-68
ターミナルキャップ	10-41	ナイロンナット 4-P0.7	15-62
ターミナルキャップ	10-46	ナイロンナット 6-P1.0	21-15
ターミナルキャップ	10-54	ナイロンナット 7/8-14	17-21
ターミナルキャップスタータ	10-47	ナイロンナット 8-P1.25	15-11
ターミネーター (FEMALE)	26A-6	ナット	7-19
ターミネーター (MALE)	26A-5	ナット	8-24
ダイヤフラムガスケット B	8-21	ナット	8-35
ダイヤフラムガスケットセット	8-25	ナット	10-53
ダウエルピン	1-3	ナット	10-43a
ダウエルピン 4-10	1-15	ナット	13-42
ダウエルピン 4-10	1-23	ナット	14-24
ダウエルピン 4-10	3-8	ナット	20-8
ダウエルピン 4-10	5-20	ナット	22-10
ダウエルピン 4-10	15-33	ナット	22-32
ダウエルピン 6-12	1-2	ナット	25-14
ダウエルピン 6-12	5-27	ナット	25-20
ダウエルピン 6-12	9-6	ナット	25-26
ダウエルピン 6-12	14-5	ナット	25-34
タコメータ Black	24A-1-2	ナット	28-7-8
タコメータ W/オイルランプ	25-9	ナット 10-P1.25	1-7
タコメータ White	24A-1-1	ナット 10-P1.25	5-22
タコメータキット	26A-13	ナット 10-P1.25	14-42
ダストカバーセット	12-9	ナット 10-P1.25	28-7-10
タッピングスクリュ 6-16	10-38	ナット 12-P1.25	17-88
タッピングスクリュ 6-16	21-17	ナット 12-P1.5	17-56
ダンパ(アツパ)	17-47	ナット ベベルギヤ B	15-17
ダンパ(ロフ)	17-60	<ニ>	
ダンパ 21-36-5	17-43	ニッブル 6-1/8	15-14
ダンパ 21-36-5	17-55	ニッブル 6-6	15-54
ダンパスタータモータ	11-18	ニッブル L	4-2
<チ>		ニッブルウォータ	19-44
チェックバルブ	1-52	ニッブルフェUELホース	8-55
チェックバルブ	1-55	ニッブルアssh(チェックバルブ)	1-50
チェックバルブ	8-22	ニュートラルスイッチ(リモートコントロール)	23-10
チルトストップアssh	17-27	ニュートラルスイッチ(リモートコントロール)	26-14
チルトストップダグリップ	17-30	ニュートラルロックアーム	22-15
チルトストップバspring	17-31	ニュートラルロックspring	22-16
チルトハンドル	21-13	<ハ>	
<ツ>		パイプ	13-9
ツインリモートコントロールキット	22-53	パイプ	13-11
ツールキット	24-9	パイプ	13-12
<テ>		パイプ	13-13
ディスクspring	4-15	パイプ	13-14
テーパローラベアリング 0506	15-19	パイプ	13-15
テーパローラベアリング 30209	16-1	パイプ	13-17
デカール(レバ)	23-6	パイプ	13-23
デカールセット (MD75C2)	21-26-2	ハイプレッシャフェUELフィルタ	4-36
デカールセット (MD90C2)	21-26-1	パイロットランプアssh	27-1
デデントspring	22-42	バックアップring	18-17
デデントリテナ	22-41	バックアップring	18-24
デデントローラ	22-38	バックアップring	18-27
<ト>		バックボンケブル	26A-12
トップカウルアssh	21-2	バックボンケブル	26A-12
トップカウルサブアssh	21-3	バッテリーケーブル	10-52
トップカウルシール	21-12	バッテリーケーブル	26A-3
ドライブギヤ	22-9	バルブアssh(プレッシャチェック)	4-3
ドライブシャフト(L)	15-18-1	バルブシート	18-45
ドライブシャフト(UL)	15-18-2	パワーヘッドガスケットセット	28-3-1
ドライブシャフト(UL)	28-7-12	ハンガ	1-26
ドライブシャフトspring	15-21	バンド	23-9
ドライブシャフトspringガイド	15-22	バンドリードワイヤ	23-8
ドライブシャフトハウジング(L)	14-16	バンドリードワイヤ 104	1-59
ドライブシャフトハウジングガスケット	14-20	バンドリードワイヤ 104	7-28
ドライブシャフトハウジングガスケット	28-4-2	バンドリードワイヤ 104	8-56
ドライブプーリ	5-28	バンドリードワイヤ 104	10-37
ドライブベルト	5-29	バンドリードワイヤ 104	13-19
ドラッグリンクアssh	17-65	バンドリードワイヤ 104	15-55
ドリブンプーリ	5-21	バンドリードワイヤ 104	17-82
トリムセンサL=1700	17-10	バンドリードワイヤ 104	28-7-17
トリムタブ	15-8	バンドリードワイヤ 158	10-9
トリムタブガスケット	15-9	バンドリードワイヤ 158	10-28
トリムタブガスケット	28-4-16	バンドリードワイヤ 158	13-25
トリムピストンアssh	18-25	バンドリードワイヤ 170	4-30
トリムメータアssh	25-28	バンドリードワイヤ 170	10-25
トリムメータキット	24A-4-1	バンドリードワイヤ 170	13-8
トリムメータキット	24A-4-2	<ヒ>	
トリムメータキット	26A-9-1	ヒートシュリンクチューブ	27-9
ドレンスクリュ	8-10	ピストン	2-14-1

ピストン (0.5 O/S)	2-14-2
ピストン&コンロッドアッシ	5-9
ピストンピン φ23	2-15
ピストンピンクリップ	2-16
ピストンリベアキット	2-13-1
ピストンリベアキット (0.5 O/S)	2-13-2
ピストンリング	2-18-1
ピストンリング (0.5 O/S)	2-18-2
ピストンリングセット	2-17-1
ピストンリングセット (0.5 O/S)	2-17-2
ピストンロッドアッシ	18-19
ピックアップコイル	9-7
ピニオンアッシ	12-4
ヒューズ 15A	10-23
ヒューズ 25A	10-22
ヒューズ 30A	10-21
ヒューズデカール	11-4
ピン	18-43
ピンクラッチ	16-18
ピンケーブル	20-7
ピンスラストロッド	17-24
<フ>	
フィッティングプレート	25-13
フィッティングプレート	25-19
フィッティングプレート	25-25
フィッティングプレート	25-32
フィラリッドアッシ	21-20
フィラリッドヒンジ	21-21
フィルタ	8-32
フィルタ	13-40
フィルタ	18-32
フィルタ	18-46
フィルタ B	18-11
フォワード スラストワッシャ	16-29
ブザーコーションデカール	24-10
フックカバー	11-6
フックレバー	19-36
フックレバーアッシ (L)	19-27
フックレバーアッシ (R)	19-28
フックレバーブッシング 14-16-1.8	19-39
ブッシュロッド クラッチ	16-22
ブッシング	22-35
ブッシング 12-14-15.5	7-7
ブッシング 12-14-15.5	20-11
ブッシング 18-20-20.5	17-75
ブッシング 18-24-19	17-74
ブッシング 18-24-19	19-32
ブッシング 22-25.4-23.5	17-81
ブッシング 25.6-28.6-40	17-20
ブッシング 32-40-45	17-37
ブッシング 6-24-7	7-17
ブッシング B	22-25
ブッシング D	22-21
フェルインジェクタアダプタ	4-18
フェルインジェクタアッシ	4-19
フェルインジェクタインサート	4-16
フェルフィードポンプ	6-2
フェルフィードポンプアッシ	6-1
フェルフィルタアッシ	8-29
フェルフィルタバンド	4-40
フェルフィルタラバーマウント	4-39
フェルホース L=280	8-39
フェルホース W/プロテクタ L=145	8-50
フェルホース W/プロテクタ L=210	8-44
フェルホース W/プロテクタ L=280	8-40
フェルホース W/プロテクタ L=75	8-47
フェルホース W/プロテクタ L=770	4-47
フェルホース W/プロテクタ L=1000	8-53
フェルホースアッシ L=543	4-34
フェルポンプアッシ	8-17
フェルメータアッシ	24A-5-1
フェルメータアッシ	24A-5-2
フェルメータキット	26A-9-2
フェルレギュレータアッシ	4-22
フライホイール W/ギヤ	9-1
ブライマバルブ	24-4-1
ブライマバルブ	24-4-2
ブライマバルブアッシ	24-1-1
ブライマバルブアッシ	24-1-2
ブラグ	18-30
ブラグ 10.5	4-4
ブラグ 8-8	15-3

ブラグ ウォータ	15-12
ブラグ フェルホースニップル	8-57
ブラグキャップ W/レジスタンス	10-8
ブラグストッパ	4-6
ブラケット エレクトリック	10-31
ブラケット オイルポンプ	13-6
ブラシ	18-6
ブラシスプリング	18-8
ブラシホルダ	12-2
フラッシングコネクタ	19-23
フラッシングコネクタキャップ	19-26
フラッシングブラグ	25-54
フラッシングホース	19-21
ブラネットギヤ	12-5
フリースロットルスプリング	22-45
フリースロットルドラム	22-20
フリースロットルボタン	26-9
フリースロットルボタン	26-11
フリースロットルレバー	22-39
フリースロットルローラ	22-43
フリーピストン	18-22
ブレーカ	18-7
プレート	21-8
プレート フィルタ	8-37
プレコートボルト 8-25	20-5
プレコートボルト 8-30	16-8
プレリギングキット	27-2
プレリギングキット	27-7
フロート フェルフィルタ	8-33
フロート ベーパーセパレータ	8-4
フロートアームピン	8-5
フロートバルブアッシ	8-7
プロテクタ L=210	4-37
プロベラアッシ (11")	16-27-2
プロベラアッシ (13")	16-27-3
プロベラアッシ (15")	16-27-4
プロベラアッシ (17")	16-27-5
プロベラアッシ (19")	16-27-6
プロベラアッシ (21")	16-27-7
プロベラアッシ (9")	16-27-1
プロベラシャフト	16-16
プロベラシャフトハウジング	16-3
プロベラシャフトハウジングアッシ	16-2
プロベラナット	16-24
プロベラハブキット	16-28
フロントデカール	21-24
フロントハウジング	22-51
<ヘ>	
ベーパーセパレータアッシ	8-1
ベゼルカバーキット	26-5
ベゼルカバーキット	26-6
ベゼルカバーキット	26-10
ベベルギヤ B	15-15
ベベルギヤ C	16-12
ベベルギヤアッシ (A)	16-10
<ホ>	
ホース	1-45
ホース	1-46
ホース	1-47
ホース	1-48
ホース	1-51
ホース	1-54
ホース	4-8
ホース	4-46
ホース	4-49
ホース	5-31
ホース	5-32
ホース	7-27
ホース	8-43
ホース	8-46
ホース	8-49
ホース	8-52
ホース	15-53-1
ホース	15-53-2
ホース	24-6-1
ホース	24-7-1
ホース	28-7-11
ホースジョイント (ウォータワーク)	24-11
ボール	18-42
ボールジョイント B	7-18
ホールディングプレート	4-28
ホールディングプレート	4-29

ホールディングプレート	4-41	ボルト	19-4
ボールベアリング 16007	15-20	ボルト	19-7
ボールベアリング 6203	5-12	ボルト	19-15
ボールベアリング 6208	16-7	ボルト	19-17
ボトムカウル	19-1	ボルト	19-35
ホルダ	22-47	ボルト	20-10
ホルダ シフトレバーシャフト	20-4	ボルト	21-23
ボルト	1-5	ボルト	22-11
ボルト	1-8	ボルト	22-37
ボルト	1-10	ボルト	22-48
ボルト	1-11	ボルト	28-5-8
ボルト	1-16	ボルト 10-40	14-26
ボルト	1-20	ボルト 10-40	15-51-1
ボルト	1-24	ボルト 10-40	15-51-2
ボルト	1-27	ボルト 10-40	28-7-4
ボルト	1-31	ボルト 12-105 P1.25	17-85
ボルト	1-33	ボルト 12-20 P1.75	17-4
ボルト	1-36	ボルト 3/8-50	17-67
ボルト	1-38	ボルト 6-25 (プレコート)	7-30
ボルト	1-43	ボルト 7/16-115	17-42
ボルト	1-62	ボルト 8-105	14-17
ボルト	3-9	ボルト 8-115	14-18
ボルト	4-7	ボルト 8-25	17-59
ボルト	4-10	ボルト 8-35	14-22
ボルト	4-43	ボルト 8-35	15-49
ボルト	4-44	ボルト 8-35	28-7-3
ボルト	5-5	ボルト プレコート 6-35	3-5
ボルト	5-19	ボルト プレコート 6-35	14-8
ボルト	5-26	ボルト マウントブラケット	17-52
ボルト	6-16	ボルトメータアッシ	24A-3-1
ボルト	6-20	ボルトメータアッシ	24A-3-2
ボルト	6-21	ボルトメータアッシ	25-16
ボルト	7-5	ボルトメータキット	26A-9-3
ボルト	7-15	ポンプ	18-10
ボルト	8-12	ポンプカバー	8-18
ボルト	8-27	ポンプケース (ロワ)	15-29
ボルト	8-38	ポンプケースガスケット	15-34
ボルト	9-3	ポンプケースガスケット	28-4-7
ボルト	9-5	ポンプケースガスケット	28-5-5
ボルト	9-8	ポンプケースガスケット	28-6-4
ボルト	10-2	ポンプケースサブアッシ (アッパ)	15-26
ボルト	10-10	ポンプケースライナ	15-27
ボルト	10-12	ポンプケースライナ	28-5-4
ボルト	10-13	ポンプケースライナ クロムメッキ	28-6-3
ボルト	10-15	ポンプダイヤフラム	8-20
ボルト	10-24	<マ>	
ボルト	10-27	マウント 12-18-2.5	13-2
ボルト	10-30	マウント 12-18-2.5	19-2
ボルト	10-32	マウント 8.5-14-2.5	8-14
ボルト	10-40	マウント 8.5-14-2.5	10-4
ボルト	10-45	マウント 8.5-14-2.5	13-34
ボルト	10-51	マウントブラケット	17-50
ボルト	11-7	マウントホールディングプレート (アッパ)	17-45
ボルト	11-13	マウントホールディングプレート (ロワ)	17-58
ボルト	11-16	マグネットスイッチ	12-8
ボルト	11-20	マニュアルバルブ	18-14
ボルト	13-4	<メ>	
ボルト	13-22	メインスイッチアッシ	23-1
ボルト	13-32	メインスイッチキー No.943	23-2-1
ボルト	14-6	メインスイッチキー No.944	23-2-2
ボルト	14-13	メインスイッチキー No.945	23-2-3
ボルト	14-33	メインスイッチキーカバリングキャップ	23-3
ボルト	14-34	メインベアリング	2-2
ボルト	14-39	メインベアリング (アッパ)	2-7
ボルト	14-40	メータダンパ	25-12
ボルト	15-37	メータダンパ	25-18
ボルト	15-48	メータダンパ	25-24
ボルト	17-3	メータダンパ	25-31
ボルト	17-8	メータバルブ 12V-1.7W	25-11
ボルト	17-11	メータバルブ 12V-1.7W	25-17
ボルト	17-14	メータバルブ 12V-1.7W	25-23
ボルト	17-26	メータバルブ 12V-1.7W	25-29
ボルト	17-35	メータバルブキャップ	25-30
ボルト	17-46	メータランプスイッチ	25-50
ボルト	17-48	メータリードワイヤ L=8000	25-52
ボルト	17-64	メータリードワイヤ L=8000	27-4
ボルト	17-73	メータリードワイヤ L=8000	27-10
ボルト	17-77	<モ>	
ボルト	18-9	モータアッシ	18-1
ボルト	18-37	モータブラケットアッシ	18-5
ボルト	18-38	<ヨ>	
ボルト	18-39	ヨークアッシ	18-2

<ラ>	
ラバーマウント	7-22
ラバーマウント (アツパ)	17-41
ラバーマウント (ロフ)	17-51
ラバーマウント 8.5-12-2	6-23
ラバーマウント 8.5-12-2	10-17
ラバーマウント 8.5-12-2	10-34
ラバーマウント 8.5-14-2.5	8-15
ラバーマウント 8.5-14-2.5	10-5
ラバーマウント 8.5-14-2.5	13-35
ラバーマウント 8.5-18-7	6-25
<リ>	
リードバルブアッシ	3-11
リードバルブアッシ	5-7
リードワイヤ L=200	27-13
リードワイヤバンド 200	10-36
リギングコードキット	27-8
リギングボルトセット	17-84
リザーブタンク	18-34
リバーガスパッセージパイプ	14-28
リモートコントロールヘッドアッシ(RC12F)	22-1
リモートコントロールヘッドアッシ(RC12F)	27-3
リモートコントロールヘッドアッシ(シフト)	23-16
リヤハウジング	22-13
リヤパネル	22-14
リレー	10-20
リングギヤカバー	11-1
リンクロッドアッシ (TPS)	7-4
リンクロッドアッシ (シフト)	20-19
リンクロッドアッシ (スロットル)	7-3
<レ>	
レクチファイヤコンプリート	10-11
<ロ>	
ローパーミエーションホース L=1600	24-7-2
ローパーミエーションホース L=700	24-6-2
ローラ	22-34
ローラ 6.1-14.7-14	21-9
ローラベアリング 23-28-28	2-11
ローラベアリング 25-32-26	16-11
ローラベアリング 28.6-38.1-3	15-2
ローラベアリング 30-40-30	16-5
ローラリテーナ	22-44
ロッドガイドサブアッシトリム	18-28
ロッドスナップ 5-2.5	7-2
ロウユニットアッシ (L)	28-1-1
ロウユニットアッシ (UL)	28-1-2
ロウユニットガスケットセット	28-4-1
<ワ>	
ワッシャ	1-28
ワッシャ	4-11
ワッシャ	6-17
ワッシャ	7-20
ワッシャ	8-28
ワッシャ	8-36
ワッシャ	11-14
ワッシャ	11-17
ワッシャ	13-43
ワッシャ	14-14
ワッシャ	14-19
ワッシャ	14-25
ワッシャ	14-27
ワッシャ	15-38
ワッシャ	15-50
ワッシャ	15-52
ワッシャ	16-9
ワッシャ	17-5
ワッシャ	17-9
ワッシャ	17-19
ワッシャ	17-53
ワッシャ	17-87
ワッシャ	19-34
ワッシャ	21-10
ワッシャ	22-5
ワッシャ	22-31
ワッシャ	22-33
ワッシャ	22-36
ワッシャ	28-5-9
ワッシャ	28-7-7
ワッシャ	28-7-9
ワッシャ 10.2-17-2	5-4
ワッシャ 10.2-17-2	6-6
ワッシャ 10.5-18-1.5	20-6

ワッシャ 10.5-18-2	17-29
ワッシャ 10.5-20-3.2	1-9
ワッシャ 10.5-20-3.2	5-23
ワッシャ 11.5-32-3	17-44
ワッシャ 12.5-24-1	7-8
ワッシャ 12.5-24-1	20-14
ワッシャ 13-34-3	17-54
ワッシャ 13-34-3	17-86
ワッシャ 17-32-3	16-25
ワッシャ 18.5-30-1	19-29
ワッシャ 22.6-30-2	17-79
ワッシャ 25.7-50-1	17-22
ワッシャ 4.2-12.5-0.8	7-25
ワッシャ 6.5-21-1	7-16
ワッシャ 6.5-21-1	8-13
ワッシャ 6.5-21-1	10-3
ワッシャ 6.5-21-1	13-33
ワッシャ 6.5-23-1.5	17-72
ワッシャ 6.5-23-1.5	21-18
ワッシャ 6-16-1.5	6-22
ワッシャ 6-16-1.5	10-16
ワッシャ 6-16-1.5	10-33
ワッシャ 6-16-1.5	17-12
ワッシャ 6-16-1.5	17-49
ワッシャ 6-16-1.5	19-41
ワッシャ 6-16-1.5	21-14
ワッシャ 7-18-1.6	20-17
ワッシャ 8.5-18-1.6	7-11
ワッシャ 8.5-18-1.6	20-21
ワッシャ 8.5-19.5-3.2	1-12
ワッシャ 8.5-19.5-3.2	1-25
ワッシャ 8.5-24-1.5	7-6
ワッシャ 8.5-24-1.5	11-8
ワッシャ 8.5-24-1.5	13-5
ワッシャ 8.5-24-1.5	19-5
ワッシャ 8.5-24-1.5	20-13
ワッシャ 9.6-18-2	17-69
ワッシャ t=2.8	16-14-3
ワッシャ t=3.0	16-14-2
ワッシャ t=3.2	16-14-1
ワッシャ マウントブラケット 12.2-25-2	17-57
ワッシャ リモコンボックス	22-30
ワッシャセット	12-6

INDEX

<A>			
ADAPTER.....	5-3	BOLT.....	1-27
ADAPTER.....	6-5	BOLT.....	1-31
ADJUSTING SCREW.....	22-6	BOLT.....	1-33
ADVANCER ARM.....	7-1	BOLT.....	1-36
AIR CHAMBER ASSY.....	3-1	BOLT.....	1-38
AIR CHAMBER COVER.....	3-6	BOLT.....	1-43
AIR CHAMBER COVER GASKET.....	3-7	BOLT.....	1-62
AIR CHAMBER COVER GASKET.....	28-3-11	BOLT.....	3-9
AIR CHAMBER GASKET.....	3-3	BOLT.....	4-7
AIR CHAMBER GASKET.....	28-3-10	BOLT.....	4-10
AIR COMPRESSOR ASSY.....	5-1	BOLT.....	4-43
AIR COMPRESSOR CYLINDER ASSY.....	5-15	BOLT.....	4-44
AIR COMPRESSOR HOUSING ASSY.....	5-16	BOLT.....	5-5
AIR COMPRESSOR PISTON RING.....	5-10	BOLT.....	5-19
AIR FILTER ASSY.....	5-30	BOLT.....	5-26
AIR HOSE ASSY L=300.....	4-32	BOLT.....	6-16
AIR INJECTOR COMPLETE.....	4-12	BOLT.....	6-20
AIR RAIL ASSY.....	4-1	BOLT.....	6-21
AIR RAIL DECAL.....	4-51	BOLT.....	7-5
AIR REGULATOR ASSY.....	4-25	BOLT.....	7-15
ALTERNATOR ASSY.....	9-2	BOLT.....	8-12
ALTITUDE ADJUSTMENT KIT.....	25-53	BOLT.....	8-27
ANODE.....	1-32	BOLT.....	8-38
ANODE.....	1-37	BOLT.....	9-3
ANODE.....	17-25	BOLT.....	9-5
ANODE.....	17-76	BOLT.....	9-8
ANODE PLUG.....	1-34	BOLT.....	10-2
APRON ASSY.....	14-37	BOLT.....	10-10
ARMATURE ASSY.....	18-3	BOLT.....	10-12
ASSIST CORD (BLK) L=200.....	25-51-2	BOLT.....	10-13
ASSIST CORD (BLK) L=200.....	27-6	BOLT.....	10-15
ASSIST CORD (BLK) L=200.....	27-12	BOLT.....	10-24
ASSIST CORD (BLU) L=200.....	25-51-1	BOLT.....	10-27
ASSIST CORD (RED) L=200.....	23-5	BOLT.....	10-30
ASSIST CORD (RED) L=200.....	25-51-3	BOLT.....	10-32
		BOLT.....	10-40
BACKBONE CABLE L=5m.....	26A-12	BOLT.....	10-45
BACKBONE CABLE L=5m.....	26A-12	BOLT.....	10-51
BACK-UP RING.....	18-17	BOLT.....	11-7
BACK-UP RING.....	18-24	BOLT.....	11-13
BACK-UP RING.....	18-27	BOLT.....	11-16
BALL.....	16-23	BOLT.....	11-20
BALL.....	18-42	BOLT.....	13-4
BALL BEARING 16007.....	15-20	BOLT.....	13-22
BALL BEARING 6203.....	5-12	BOLT.....	13-32
BALL BEARING 6208.....	16-7	BOLT.....	14-6
BALL JOINT.....	7-18	BOLT.....	14-13
BAND.....	23-8	BOLT.....	14-33
BAND.....	23-9	BOLT.....	14-34
BAND 104.....	1-59	BOLT.....	14-39
BAND 104.....	7-28	BOLT.....	14-40
BAND 104.....	8-56	BOLT.....	15-37
BAND 104.....	10-37	BOLT.....	15-48
BAND 104.....	13-19	BOLT.....	17-3
BAND 104.....	15-55	BOLT.....	17-8
BAND 104.....	17-82	BOLT.....	17-11
BAND 104.....	28-7-17	BOLT.....	17-14
BAND 158.....	10-9	BOLT.....	17-26
BAND 158.....	10-28	BOLT.....	17-35
BAND 158.....	13-25	BOLT.....	17-46
BAND 170.....	4-30	BOLT.....	17-48
BAND 170.....	10-25	BOLT.....	17-64
BAND 170.....	13-8	BOLT.....	17-73
BATTERY CABLE.....	10-52	BOLT.....	17-77
BATTERY CABLE.....	26A-3	BOLT.....	18-9
BEVEL GEAR ASSY (A).....	16-10	BOLT.....	18-37
BEVEL GEAR B.....	15-15	BOLT.....	18-38
BEVEL GEAR C.....	16-12	BOLT.....	18-39
BEZEL COVER KIT.....	26-5	BOLT.....	19-4
BEZEL COVER KIT.....	26-6	BOLT.....	19-7
BEZEL COVER KIT.....	26-10	BOLT.....	19-15
BOLT.....	1-5	BOLT.....	19-17
BOLT.....	1-8	BOLT.....	19-35
BOLT.....	1-10	BOLT.....	20-10
BOLT.....	1-11	BOLT.....	21-23
BOLT.....	1-16	BOLT.....	22-11
BOLT.....	1-20	BOLT.....	22-37
BOLT.....	1-24	BOLT.....	22-48
		BOLT.....	28-5-8
		BOLT 10-40.....	14-26
		BOLT 10-40.....	15-51-1
		BOLT 10-40.....	15-51-2
		BOLT 10-40.....	28-7-4
		BOLT 12-105 P1.25.....	17-85
		BOLT 12-20 P1.75.....	17-4
		BOLT 3/8-50.....	17-67
		BOLT 6-25.....	7-30
		BOLT 6-35.....	3-5
		BOLT 6-35.....	14-8
		BOLT 7/16-115.....	17-42
		BOLT 8-105.....	14-17
		BOLT 8-115.....	14-18
		BOLT 8-25.....	17-59
		BOLT 8-35.....	14-22
		BOLT 8-35.....	15-49
		BOLT 8-35.....	28-7-3
		BOLT M12-151.....	17-52
		BOTTOM COWL.....	19-1
		BRACKET.....	10-31
		BRACKET.....	13-6
		BREAKER.....	18-7
		BRUSH.....	18-6
		BRUSH HOLDER.....	12-2
		BRUSH SPRING.....	18-8
		BUSHING.....	22-21
		BUSHING.....	22-25
		BUSHING.....	22-35
		BUSHING 12-14-15.5.....	7-7
		BUSHING 12-14-15.5.....	20-11
		BUSHING 18-20-20.5.....	17-75
		BUSHING 18-24-19.....	17-74
		BUSHING 18-24-19.....	19-32
		BUSHING 22-25.4-23.5.....	17-81
		BUSHING 25.6-28.6-40.....	17-20
		BUSHING 32-40-45.....	17-37
		BUSHING 6-24-7.....	7-17
		BUZZER CAUTION DECAL.....	24-10
		<C>	
		CABLE CLIP.....	19-42
		CABLE CLIP.....	19-43
		CABLE JOINT.....	7-10
		CABLE JOINT ASSY.....	26-12
		CABLE TERMINAL.....	22-8
		CABLE TERMINAL ASSY (NEGATIVE).....	6-11
		CABLE TERMINAL ASSY (POSITIVE).....	6-10
		CABLE TERMINAL HOLDER.....	10-14
		CAM ROD (L).....	15-40-1
		CAM ROD (UL).....	15-40-2
		CAM ROD (UL).....	28-7-13
		CAM ROD BUSHING.....	15-42
		CAP.....	4-45
		CAP.....	18-35
		CAP HOOK.....	13-29
		CASE ASSY.....	6-3
		CAUTION DECAL.....	21-28
		CAUTION DECAL (A).....	21-27
		CAUTION DECAL (B).....	11-3-1
		CAUTION DECAL (B).....	11-3-2
		CAUTION DECAL(SIGP).....	22-50
		CHECK VALVE.....	1-52
		CHECK VALVE.....	1-55
		CHECK VALVE.....	8-22
		CLAMP.....	1-60
		CLAMP.....	1-61
		CLAMP.....	19-6
		CLAMP.....	19-16
		CLAMP.....	22-52
		CLAMP.....	24-5
		CLAMP.....	24-8
		CLAMP 21/32.....	4-38
		CLAMP 29/64.....	4-9
		CLAMP 6.5-14L.....	17-15
		CLAMP 6.5-47.5P.....	6-18
		CLAMP 6.5-47.5P.....	10-29
		CLAMP 6.5-47.5P.....	17-13
		CLAMP 6.5-67P.....	19-14
		CLAMP 60.....	19-13
		CLAMP BRACKET (L).....	17-7

CLAMP BRACKET (R)	17-6	DOWEL PIN.....	1-3	FORWARD THRUST WASHER	16-29
CLAMP ϕ 10.....	8-58	DOWEL PIN 4-10.....	1-15	FREE PISTON	18-22
CLAMP ϕ 10.....	8-59	DOWEL PIN 4-10.....	1-23	FREE THROTTLE BUTTON.....	26-9
CLAMP ϕ 10.....	8-60	DOWEL PIN 4-10.....	3-8	FREE THROTTLE BUTTON.....	26-11
CLIP.....	8-8	DOWEL PIN 4-10.....	5-20	FREE THROTTLE DRUM.....	22-20
CLIP ϕ 10.....	1-49	DOWEL PIN 4-10.....	15-33	FREE THROTTLE LEVER.....	22-39
CLIP ϕ 10.....	4-50	DOWEL PIN 6-12.....	1-2	FREE THROTTLE ROLLER.....	22-43
CLIP ϕ 10.....	8-42	DOWEL PIN 6-12.....	5-27	FREE THROTTLE SPRING.....	22-45
CLIP ϕ 10.....	8-48	DOWEL PIN 6-12.....	9-6	FRONT DECAL.....	21-24
CLIP ϕ 11.3.....	8-41	DOWEL PIN 6-12.....	14-5	FRONT HOUSING.....	22-51
CLIP ϕ 11.3.....	8-54	DRAG LINK ASSY.....	17-65	FUEL FEED PUMP.....	6-2
CLIP ϕ 12.....	8-51	DRAIN PLUG (ENGINE BASEMENT).....	14-2	FUEL FEED PUMP ASSY.....	6-1
CLIP ϕ 17.8.....	19-22	DRAIN SCREW.....	8-10	FUEL FILTER ASSY.....	8-29
CLIP ϕ 6.9.....	13-21	DRIVE BELT.....	5-29	FUEL FILTER BAND.....	4-40
CLIP ϕ 7.....	1-53	DRIVE GEAR.....	22-9	FUEL FILTER RUBBER MOUNT.....	4-39
CLIP ϕ 7.....	1-56	DRIVE PULLEY.....	5-28	FUEL HOSE ASSY L=543.....	4-34
CLIP ϕ 7.8.....	13-20	DRIVE SHAFT (L).....	15-18-1	FUEL HOSE L=280.....	8-39
CLIP ϕ 9.4.....	4-48	DRIVE SHAFT (UL).....	15-18-2	FUEL HOSE W/PROTECTOR L=1000.....	8-53
CLIP ϕ 9.4.....	8-45	DRIVE SHAFT (UL).....	28-7-12	FUEL HOSE W/PROTECTOR L=145.....	8-50
CLIP ϕ 9.4.....	13-10	DRIVE SHAFT HOUSING (L).....	14-16	FUEL HOSE W/PROTECTOR L=210.....	8-44
CLIP ϕ 9.4.....	13-24	DRIVE SHAFT HOUSING GASKET.....	14-20	FUEL HOSE W/PROTECTOR L=280.....	8-40
CLUTCH.....	16-17	DRIVE SHAFT HOUSING GASKET.....	28-4-2	FUEL HOSE W/PROTECTOR L=75.....	8-47
CLUTCH CAM.....	15-39	DRIVE SHAFT SPRING.....	15-21	FUEL HOSE W/PROTECTOR L=770.....	4-47
COIL BRACKET.....	9-4	DRIVE SHAFT SPRING GUIDE.....	15-22	FUEL INJECTOR ADAPTER.....	4-18
COLLAR 10.2-12-12.....	17-32	DRIVEN PULLEY.....	5-21	FUEL INJECTOR ASSY.....	4-19
COLLAR 13.5-25-13.....	5-13	DUST COVER SET.....	12-9	FUEL INJECTOR INSERT.....	4-16
COLLAR 18-20-4.5.....	15-58	<E>.....		FUEL METER ASSY.....	24A-5-1
COLLAR 4.2-6-10.5.....	7-23	ECU ASSY.....	10-1-1	FUEL METER ASSY.....	24A-5-2
COLLAR 6.2-9-10.7.....	10-18	ECU ASSY.....	10-1-2	FUEL METER KIT.....	26A-9-2
COLLAR 6.2-9-10.7.....	10-35	ELECTRIC OIL PUMP.....	13-1	FUEL PUMP ASSY.....	8-17
COLLAR 6.2-9-9.3.....	1-6	ENGINE BASEMENT.....	14-1	FUEL REGULATOR ASSY.....	4-22
COLLAR 6.7-12-7.3.....	4-42	ENGINE BASEMENT GASKET.....	14-4	FUSE 15A.....	10-23
COLLAR 8.4-12-17.....	7-9	ENGINE BASEMENT GASKET.....	28-3-16	FUSE 25A.....	10-22
COLLAR 8.4-12-17.....	20-12	ENGINE BASEMENT SEAL L=690.....	14-3	FUSE 30A.....	10-21
COMPRESSOR CRANKSHAFT ASSY.....	5-11	ENGINE DROP CABLE L=6m.....	26A-2	FUSE DECAL.....	11-4
COMPRESSOR HEAD ASSY.....	5-2	ENGINE SHORT BLOCK KIT.....	28-2	<G>.....	
CONT HEAD ASSY (FLUSH MOUNT).....	26-3	E-RING d=5.....	21-11	GASKET.....	5-6
CONT HEAD ASSY(CENTER CONSOLE).....	26-4	E-RING d=6.....	22-4	GASKET.....	5-8
CONTROL HEAD ASSY (TOP-SINGLE).....	26-1	EXHAUST COVER ASSY.....	1-29	GASKET.....	5-17
CONTROL HEAD ASSY (TOP-TWIN).....	26-2	EXHAUST COVER GASKET.....	1-30	GASKET.....	6-7
CONTROL LEVER.....	22-18	EXHAUST COVER GASKET.....	28-3-5	GASKET.....	7-29
CORD.....	6-14	EXHAUST HOUSING.....	14-10	GASKET.....	8-26
CORD ASSY.....	10-19	EXHAUST HOUSING GASKET.....	14-15	GASKET.....	14-32
CORD ASSY L=6200.....	23-4	EXHAUST HOUSING GASKET.....	28-4-4	GASKET.....	19-19
CORD COVER.....	6-15	EXHAUST PIPE.....	14-7	GASKET.....	28-3-12
COUPLING.....	18-12	EXHAUST PIPE GASKET.....	14-9	GASKET 10.1-15-1.....	15-13
COVER.....	22-46	EXHAUST PIPE GASKET.....	28-4-3	GASKET 10.1-15-1.....	28-4-6
COVER HOOK.....	19-33	EXTENSION CORD (TRIM SENSOR) L=2000.....		GASKET 36-52-2.....	13-28
COVER HOOK.....	19-37	EXTENSION CORD (TRIM SENSOR) L=6000.....	25-35-2	GASKET 36-52-2.....	28-3-15
COVER STAY (REAR).....	21-7	EXTENSION CORD (TRIM SENSOR) L=6000.....	25-35-1	GASKET 8.1-15-1.....	15-4
COWL HANDLE.....	21-16	EXTENSION CORD (TRIM SENSOR) L=6000.....	25-35-1	GASKET 8.1-15-1.....	28-4-5
CRANKCASE HEAD.....	1-39	EXTENSION CORD (TRIM SENSOR) L=6000.....	27-5	GEAR CASE ASSY.....	15-1
CRANKSHAFT ASSY.....	2-1	EXTENSION CORD (TRIM SENSOR) L=6000.....	26A-11	GEAR CASE PLATE.....	15-5
C-RING d=18.....	18-18	EXTENSION CORD (TRIM SENSOR) L=6000.....	27-5	GEAR CASE PLATE PLUG.....	15-7
C-RING d=22.....	17-80	EXTENSION CORD (TRIM SENSOR) L=6000.....	27-11	GREASE FITTING.....	17-2
C-RING d=32.....	17-40	EXTENSION CORD L=2000 (11P).....	23-1	GREASE FITTING.....	17-18
C-RING d=35.....	2-6	EXTENSION CORD L=2000 (2P).....	25-36	GRIP.....	22-17
CUP.....	8-30	EXTENSION HOUSING.....	14-21	GROMMET.....	6-12
CUP.....	13-38	EXTENSION HOUSING.....	28-7-2	GROMMET.....	6-13
CYL BLOCK & CRANKCASE ASSY.....	1-1	EXTENSION HOUSING KIT (UL).....	28-7-1	GROMMET.....	14-11
CYLINDER HEAD.....	1-21	<F>.....		GROMMET.....	14-36
CYLINDER HEAD COVER.....	1-13	FILLER LID ASSY.....	21-20	GROMMET.....	19-8
CYLINDER HEAD COVER GASKET.....	1-14	FILLER LID HINGE.....	21-21	GROMMET.....	19-11
CYLINDER HEAD COVER GASKET.....	28-3-3	FILTER.....	8-32	GROMMET.....	19-12
CYLINDER HEAD GASKET.....	1-22	FILTER.....	13-40	GROMMET.....	22-12
CYLINDER HEAD GASKET.....	28-3-2	FILTER.....	18-11	GROMMET 16-2.5.....	11-2
CYLINDER PIN (LOWER).....	17-78	FILTER.....	18-32	GROMMET 17-3.....	19-10
CYLINDER PIN (UPPER).....	17-71	FILTER.....	18-46	GROMMET 20-3.....	3-10
<D>.....		FILTER.....	25-19	GROMMET 20-6.....	19-9
DAMPER.....	11-18	FITTING PLATE.....	25-13	GROMMET 24.3-35-5.....	6-9
DAMPER (LOWER).....	17-60	FITTING PLATE.....	25-19	GROMMET 37.3-18.....	6-8
DAMPER (UPPER).....	17-47	FITTING PLATE.....	25-25	GROMMET 7.5-16.8.....	6-19
DAMPER 21-36-5.....	17-43	FITTING PLATE.....	25-32	GROUND CABLE L=140&285.....	10-44
DAMPER 21-36-5.....	17-55	FLOAT.....	8-4	GROUND L=110.....	17-62
DECAL (LEVER).....	23-6	FLOAT.....	8-33	GROUND L=130.....	17-63
DECAL SET (MD75C2).....	21-26-2	FLOAT ARM PIN.....	8-5	GROUND L=210.....	17-61
DECAL SET (MD90C2).....	21-26-1	FLOAT VALVE ASSY.....	8-7	GUIDE PLATE GASKET.....	15-36
DETENT RETAINER.....	22-41	FLUSHING CONNECTOR.....	19-23	GUIDE PLATE GASKET.....	28-4-8
DETENT ROLLER.....	22-38	FLUSHING CONNECTOR CAP.....	19-26	GUIDE PLATE GASKET.....	28-5-7
DETENT SPRING.....	22-42	FLUSHING HOSE.....	19-21	GUIDE PLATE GASKET.....	28-6-6
DIAPHRAGM GASKET.....	8-21	FLUSHING PLUG.....	25-54	<H>.....	
DIAPHRAGM GASKET SET.....	8-25	FLYWHEEL W/GEAR.....	9-1	HANGER.....	1-26
DISC SPRING.....	4-15			HEAT SHRINK TUBING.....	27-9

HIGH PRESSURE FUEL FILTER	4-36	METER DAMPER	25-12	O-RING	8-11
HOLDER	20-4	METER DAMPER	25-18	O-RING	8-31
HOLDER	22-47	METER DAMPER	25-24	O-RING	8-34
HOLDING PLATE	4-28	METER DAMPER	25-31	O-RING	13-39
HOLDING PLATE	4-29	METER LAMP SWITCH	25-50	O-RING	13-41
HOLDING PLATE	4-41	METER LEAD WIRE L=8000	25-52	O-RING	18-4
HOOK	11-6	METER LEAD WIRE L=8000	27-4	O-RING	18-15
HOOK LEVER	19-36	METER LEAD WIRE L=8000	27-10	O-RING	18-16
HOOK LEVER ASSY (LEFT)	19-27	MOTOR ASSY	18-1	O-RING	18-20
HOOK LEVER ASSY (RIGHT)	19-28	MOTOR BRACKET ASSY	18-5	O-RING	18-21
HOOK LEVER BUSHING 14-16-1.8	19-39	MOUNT 12-18-2.5	13-2	O-RING	18-23
HOSE	1-45	MOUNT 12-18-2.5	19-2	O-RING	18-26
HOSE	1-46	MOUNT 8.5-14-2.5	8-14	O-RING	18-29
HOSE	1-47	MOUNT 8.5-14-2.5	10-4	O-RING	18-31
HOSE	1-48	MOUNT 8.5-14-2.5	13-34	O-RING	18-36
HOSE	1-51	MOUNT BRACKET	17-50	O-RING	18-40
HOSE	1-54	MOUNT HOLDING PLATE (LOWER)	17-58	O-RING	18-44
HOSE	4-8	MOUNT HOLDING PLATE (UPPER)	17-45	O-RING	28-3-13
HOSE	4-46	<N>		O-RING	28-3-14
HOSE	4-49	NEUTRAL LOCK ARM	22-15	O-RING 1.8-69.6	18-13
HOSE	5-31	NEUTRAL LOCK SPRING	22-16	O-RING 1.9-13	5-14
HOSE	5-32	NEUTRAL SWITCH (REMOTE CONT)	23-10	O-RING 1.9-6.8	4-5
HOSE	8-43	NEUTRAL SWITCH (REMOTE CONT)	26-14	O-RING 1.9-6.8	15-43
HOSE	8-46	NIPPLE	4-2	O-RING 1.9-6.8	28-4-12
HOSE	8-49	NIPPLE 6-1/8	15-14	O-RING 1.9-9.8	4-33
HOSE	8-52	NIPPLE 6-6	15-54	O-RING 1.9-9.8	4-35
HOSE	15-53-1	NIPPLE 6-8-11	19-44	O-RING 2.4-44.7	2-9
HOSE	15-53-2	NIPPLE 8-6-8	8-55	O-RING 2.4-44.7	28-3-17
HOSE	19-45	NIPPLE ASSY (CHECK VALVE)	1-50	O-RING 2.4-9.6	4-14
HOSE	24-6-1	NUT	7-19	O-RING 2.5-20	4-23
HOSE	24-7-1	NUT	8-24	O-RING 2.5-20	4-26
HOSE	28-7-11	NUT	8-35	O-RING 2.5-5	4-24
HOSE 3-7	7-27	NUT	10-53	O-RING 2.5-5	4-27
HOSE JOINT (WATER-WORKS)	24-11	NUT	10-43a	O-RING 2.8-20.2	4-20
HOUR METER ASSY	24A-6-1	NUT	13-42	O-RING 2-10	5-25
HOUR METER ASSY	24A-6-2	NUT	14-24	O-RING 2-10	10-49
HOUR METER ASSY	25-22	NUT	20-8	O-RING 2-74.5	1-40
<I>		NUT	22-10	O-RING 2-74.5	28-3-6
IDLE EXH PASSAGE COVER ASSY	14-31	NUT	22-32	O-RING 3.1-24.4	19-25
IDLE EXH PASSAGE SEPARATION	14-30	NUT	25-14	O-RING 3.1-54.4	15-32
IDLE EXHAUST PASSAGE	14-29	NUT	25-20	O-RING 3.1-54.4	28-4-11
IDLE EXHAUST PORT GROMMET	14-12	NUT	25-26	O-RING 3.1-94.4	16-4
IGNITION COIL W/R-CAP	10-7	NUT	25-34	O-RING 3.1-94.4	28-4-14
INSTRUCTION DECAL	22-24	NUT	28-7-8	O-RING 3.5-27.7	15-44
INTAKE MANIFOLD GASKET	3-4	NUT 10-P1.25	1-7	O-RING 3.5-27.7	28-4-13
INTAKE MANIFOLD GASKET	28-3-9	NUT 10-P1.25	5-22	O-RING 3.5-7.5	4-21
INTERFERENCE DECAL	19-46	NUT 10-P1.25	14-42	O-RING 4.5-32	17-39
INTERNAL GEAR	12-3	NUT 10-P1.25	28-7-10	O-RING 5-52	4-13
<J>		NUT 12-P1.25	17-88	O-RING ϕ 3.5-18	19-30
JOINT	13-18	NUT 12-P1.5	17-56	OVERHEAT BUZZER	23-12
JOINT	22-49	NUT M16-P1.5	15-17	<P>	
JOINT ASSY (INLET)	24-2	NYLON NUT 10-P1.5	20-2	PICK-UP COIL	9-7
JOINT ASSY (OUTLET)	24-3	NYLON NUT 3/8-24UNF	17-68	PILOT LAMP ASSY	27-1
<K>		NYLON NUT 4-P0.7	15-62	PIN	16-18
KEY	9-9	NYLON NUT 6-P1.0	21-15	PIN	17-24
KEY 28-5.7-4	15-25	NYLON NUT 7/8-14	17-21	PIN	18-43
KEY 28-5.7-4	28-5-3	NYLON NUT 8-P1.25	15-11	PIN	20-7
<L>		<O>		PINION ASSY	12-4
LEAD WIRE BAND 200	10-36	OIL BULB 12V-1.7W	25-10	PIPE	13-9
LEAD WIRE L=200	27-13	OIL CAUTION DECAL	21-1	PIPE	13-11
LINK ROD ASSY (SHIFT)	20-19	OIL CAUTION DECAL	24-12-1	PIPE	13-12
LINK ROD ASSY (THROTTLE)	7-3	OIL CAUTION DECAL	24-12-2	PIPE	13-13
LINK ROD ASSY (TPS)	7-4	OIL FILLER CAP	13-27	PIPE	13-14
LOW PERMEATION HOSE L=1600	24-7-2	OIL FILTER ASSY	13-37	PIPE	13-15
LOW PERMEATION HOSE L=700	24-6-2	OIL HOSE 2x5	1-57	PIPE	13-17
LOWER UNIT ASSY (L)	28-1-1	OIL HOSE 2x5	1-58	PIPE	13-23
LOWER UNIT ASSY (UL)	28-1-2	OIL LEVEL SENSOR	13-31	PISTON	2-14-1
LOWER UNIT GASKET SET	28-4-1	OIL PIPE	13-16	PISTON & CONNECTING ROD ASSY	5-9
<M>		OIL SEAL 19.6-35-10	1-42	PISTON (0.5 O/S)	2-14-2
MAGNETIC SWITCH	12-8	OIL SEAL 19.6-35-10	28-3-8	PISTON PIN CLIP	2-16
MAIN BEARING	2-7	OIL SEAL 22-42-7	15-30	PISTON PIN ϕ 23	2-15
MAIN BEARING 40-80-18	2-2	OIL SEAL 22-42-7	28-4-9	PISTON REPAIR KIT	2-13-1
MAIN SWITCH ASSY	23-1	OIL SEAL 25-45-8	5-18	PISTON REPAIR KIT (0.5 O/S)	2-13-2
MAIN SWITCH KEY	23-2-1	OIL SEAL 30-50-12	16-6	PISTON RING	2-18-1
MAIN SWITCH KEY	23-2-2	OIL SEAL 30-50-12	28-4-15	PISTON RING (0.5 O/S)	2-18-2
MAIN SWITCH KEY	23-2-3	OIL SEAL 35-58-9	1-41	PISTON RING SET	2-17-1
MAIN SWITCH KEY COVERING CAP	23-3	OIL SEAL 35-58-9	28-3-7	PISTON RING SET (0.5 O/S)	2-17-2
MANUAL VALVE	18-14	OIL SEAL 36-46-6	2-8	PISTON ROD ASSY	18-19
METER BULB 12V-1.7W	25-11	OIL TANK	13-26	PLANET GEAR	12-5
METER BULB 12V-1.7W	25-17	OIL TANK CAP CHECK VALVE	13-30	PLATE	8-37
METER BULB 12V-1.7W	25-23	ORIFICE	18-33	PLATE	21-8
METER BULB 12V-1.7W	25-29	ORIFICE	18-41	PLUG	8-57
METER BULB CAP	25-30	O-RING	8-9	PLUG	18-30

PLUG 10.5	4-4	SCREW	8-2	STARTER MOTOR BRACKET	11-12
PLUG 8-8	15-3	SCREW	8-3	STARTER MOTOR BRACKET	11-15
PLUG CAP W/RESISTANCE	10-8	SCREW	8-6	STARTER MOTOR MOUNT	11-10
PLUG M10P1.25	15-12	SCREW	8-19	STARTER MOTOR MOUNT	11-11
PLUG STOPPER	4-6	SCREW	8-23	STARTER SOLENOID	10-39
POWER HEAD GASKET SET	28-3-1	SCREW	15-6	STAY	4-31
PRE-COATED BOLT 8-25	20-5	SCREW	15-61	STAY	10-26
PRE-COATED BOLT 8-30	16-8	SCREW	17-16	STAY	13-7
PRE-RIGGING KIT	27-2	SCREW	22-23	STEERING HOOK PLATE	17-34
PRE-RIGGING KIT	27-7	SCREW	22-26	STEERING SHAFT ASSY	17-33
PRIMER BULB	24-4-1	SCREW	22-27	STOP SWITCH ASSY	23-13
PRIMER BULB	24-4-2	SCREW	22-28	STOP SWITCH DECAL	23-15
PRIMER BULB ASSY	24-1-1	SCREW	22-40	STOP SWITCH LANYARD ASSY	23-14
PRIMER BULB ASSY	24-1-2	SCREW	23-11	STOPPER	15-47
PROPELLER ASSY (11")	16-27-2	SEAL	4-17	STOPPER	25-56
PROPELLER ASSY (13")	16-27-3	SEAL	14-38	STUD	1-4
PROPELLER ASSY (15")	16-27-4	SEAL	21-19	STUD	14-23
PROPELLER ASSY (17")	16-27-5	SEAL RING	1-35	STUD	15-10
PROPELLER ASSY (19")	16-27-6	SEAL RING	17-36	STUD	28-7-6
PROPELLER ASSY (21")	16-27-7	SEAL RING	17-70	STUD 10-165	14-41
PROPELLER ASSY (9")	16-27-1	SEAL RING 13.8-22-3.7	19-38	STUD 10-165	28-7-5
PROPELLER HUB KIT	16-28	SEALING CAP	3-2	SWIVEL BRACKET ASSY	17-1
PROPELLER NUT M16P1.5	16-24	SHIFT ARM	20-9	SWIVEL BRACKET SHAFT ASSY	17-17
PROPELLER SHAFT	16-16	SHIFT GEAR ASSY	22-7	<T>	
PROPELLER SHAFT HOUSING	16-3	SHIFT LEVER SET	12-7	TACHOMETER	24A-1-1
PROPELLER SHAFT HOUSING ASSY	16-2	SHIFT LEVER SHAFT	20-3	TACHOMETER	24A-1-2
PROTECTOR L=210	4-37	SHIFT POSITION DECAL	23-7	TACHOMETER KIT	26A-13
PTT ASSY	17-83	SHIFT ROD (L)	20-15	TACHOMETER W/OIL LAMP	25-9
PTT SOLENOID SWITCH (A)	10-42	SHIFT ROD JOINT	15-45	TAPERED ROLLER BEARING 0506	15-19
PTT SOLENOID SWITCH (B)	10-43	SHIFT ROD LEVER	20-1	TAPERED ROLLER BEARING 30209	16-1
PTT SWITCH ASSY	19-18	SHIM 35-41.9-0.5	15-31	TAPPING SCREW 6-16	10-38
PTT SWITCH ASSY	23-17	SHIM 35-41.9-0.5	28-4-10	TAPPING SCREW 6-16	21-17
PTT SWITCH ASSY	26-13	SHIM 42-50-0.1	16-15-2	TEE CONNECTOR	26A-7
PTT SWITCH ASSY BRACKET	19-20	SHIM 42-50-0.15	16-15-1	TERMINAL CAP 15.5-18.28	10-54
PUMP	18-10	SHIM 47-57-0.1	16-13-2	TERMINAL CAP 8-13-28	10-41
PUMP CASE (LOWER)	15-29	SHIM 47-57-0.15	16-13-1	TERMINAL CAP 8-13-28	10-46
PUMP CASE GASKET	15-34	SHIM 52-60.5-0.1	15-16-3	TERMINAL CAP 8-13-28	10-47
PUMP CASE GASKET	28-4-7	SHIM 52-60.5-0.15	15-16-2	TERMINATOR (FEMALE)	26A-6
PUMP CASE GASKET	28-5-5	SHIM 52-60.5-0.3	15-16-1	TERMINATOR (MALE)	26A-5
PUMP CASE GASKET	28-6-4	SMALL END BEARING WASHER	2-12	THERMOSTAT	1-17
PUMP CASE LINER	15-27	SNAP	16-19	THERMOSTAT CAP ASSY	1-18
PUMP CASE LINER	28-5-4	SNAP PIN d=6	20-16	THERMOSTAT CAP GASKET	1-19
PUMP CASE LINER	28-6-3	SNAP PIN d=8	7-12	THERMOSTAT CAP GASKET	28-3-4
PUMP CASE SUB-ASSY (UPPER)	15-26	SNAP PIN d=8	20-20	THROTTLE ARM	22-2
PUMP COVER	8-18	SOUND ISOLATION (LEFT)	21-4	THROTTLE BODY ASSY	7-13-1
PUMP DIAPHRAGM	8-20	SOUND ISOLATION (RIGHT)	21-5	THROTTLE BODY ASSY	7-13-2
PUSH ROD	16-22	SOUND ISOLATION (TOP)	21-6	THROTTLE CAM	7-14
<R>		SPACER	22-29	THROTTLE FRICTION ARM	22-3
REAR HOUSING	22-13	SPACER 35-48.6-16	2-5	THRUST HOLDER	25-55
REAR PANEL	22-14	SPACER 40-52-7	2-4	THRUST PLATE	22-22
RECTIFIER COMPLETE	10-11	SPACER 6.2-9-15.7	6-24	THRUST PLATE (UPPER) 32.9-56-2	17-38
REED VALVE ASSY	3-11	SPACER 6.2-9-15.7	8-16	THRUST PLATE 66-85-2	2-3
REED VALVE ASSY	5-7	SPACER 6.2-9-15.7	13-36	THRUST PLATE 66-85-2	2-10
RELAY	10-20	SPACER 6.2-9-16.6	10-6	THRUST ROD	17-23
REMOTE CONTROL HEAD ASSY(RC12F)	22-1	SPACER 8.4-12-17	13-3	TILT HANDLE	21-13
REMOTE CONTROL HEAD ASSY(RC12F)	27-3	SPACER 8.4-12-17	19-3	TILT STOPPER ASSY	17-27
REMOTE CONTROL LOGO DECAL	23-16	SPACER 8.4-12-21.5	11-9	TILT STOPPER GRIP	17-30
RESERVE TANK	18-34	SPACER 9.6-19-26.5	17-66	TILT STOPPER SPRING	17-31
REVERSE GAS PASSAGE PIPE	14-28	SPACER SET	26-7	TOCS STARTER KIT	26A-1
RIGGING BOLT SET	17-84	SPACER SET	26-8	TOOL KIT	24-9
RIGGING CORD KIT	27-8	SPARK PLUG DECAL (IZFR6Q)	11-5	TOP COWL ASSY	21-2
RING GEAR COVER	11-1	SPARK PLUG (IZFR6Q)	1-44	TOP COWL SEAL	21-12
ROD GUIDE SUB-ASSY	18-28	SPEEDOMETER KIT (60MPH)	24A-7-1	TOP COWL SUB-ASSY	21-3
ROD SNAP 5-2.5	7-2	SPEEDOMETER KIT (60MPH)	24A-7-2	TPS ASSY	7-21
ROLLER	22-34	SPEEDOMETER KIT (60MPH)	26A-8	TPS DECAL	7-26
ROLLER 6.1-14.7-14	21-9	SPLIT PIN 3-25	16-26	TRIM METER ASSY	25-28
ROLLER BEARING 23-28-28	2-11	SPRING	16-21	TRIM METER KIT	24A-4-1
ROLLER BEARING 25-32-26	16-11	SPRING	21-22	TRIM METER KIT	24A-4-2
ROLLER BEARING 28.6-38.1-3	15-2	SPRING PIN 3.5-10	15-41	TRIM METER KIT	26A-9-1
ROLLER BEARING 30-40-30	16-5	SPRING PIN 3.5-10	28-7-15	TRIM PISTON ASSY	18-25
ROLLER RETAINER	22-44	SPRING PIN 3.5-16	15-46	TRIM SENSOR L=1700	17-10
RUBBER MOUNT	7-22	SPRING PIN 3.5-16	17-28	TRIM TAB	15-8
RUBBER MOUNT (LOWER)	17-51	SPRING PIN 3.5-16	20-18	TRIM TAB GASKET	15-9
RUBBER MOUNT (UPPER)	17-41	SPRING PIN 3.5-16	28-7-16	TRIM TAB GASKET	28-4-16
RUBBER MOUNT 8.5-12-2	6-23	SPRING RETAINER L=30.5	16-20	TWIN REMOTE CONTROL KIT	22-53
RUBBER MOUNT 8.5-12-2	10-17	SPRING WASHER	10-43b	<U>	
RUBBER MOUNT 8.5-12-2	10-34	SPRING WASHER	25-15	UPPER CASE ASSY	6-4
RUBBER MOUNT 8.5-14-2.5	8-15	SPRING WASHER	25-21	<V>	
RUBBER MOUNT 8.5-14-2.5	10-5	SPRING WASHER	25-27	VALVE ASSY (PRESSURE CHECK)	4-3
RUBBER MOUNT 8.5-14-2.5	13-35	SPRING WASHER	25-33	VALVE SEAT	18-45
RUBBER MOUNT 8.5-18-7	6-25	STARTER CABLE L=270	10-50	VAPOR SEPARATOR ASSY	8-1
<S>		STARTER MOTOR ASSY	12-1	VOLTMETER ASSY	24A-3-1
SCREW	7-24	STARTER MOTOR BAND	11-19	VOLTMETER ASSY	24A-3-2

VOLTMETER ASSY.....	25-16	WATER PIPE (UL).....	28-7-14
VOLTMETER KIT.....	26A-9-3	WATER PIPE AUXILIARY MOUNT.....	15-59
<W>		WATER PIPE SEAL (LOWER).....	15-28
WASHER.....	1-28	WATER PIPE SEAL (UPPER).....	15-57
WASHER.....	4-11	WATER PRESSURE METER KIT.....	24A-2-1
WASHER.....	6-17	WATER PRESSURE METER KIT.....	24A-2-2
WASHER.....	7-20	WATER PUMP GUIDE PLATE.....	15-35
WASHER.....	8-28	WATER PUMP GUIDE PLATE.....	28-5-6
WASHER.....	8-36	WATER PUMP GUIDE PLATE.....	28-6-5
WASHER.....	11-14	WATER PUMP IMPELLER.....	15-24
WASHER.....	11-17	WATER PUMP IMPELLER.....	28-5-2
WASHER.....	13-43	WATER PUMP IMPELLER.....	28-6-2
WASHER.....	14-14	WATER PUMP KIT (CHROME PLATED).....	28-6-1
WASHER.....	14-19	WATER PUMP REPAIR KIT.....	28-5-1
WASHER.....	14-25	WATER STRAINER SET.....	15-60
WASHER.....	14-27	WATER TEMPERATURE SENSOR.....	5-24
WASHER.....	15-38	WATER TEMPERATURE SENSOR.....	10-48
WASHER.....	15-50	WAVE WASHER.....	22-19
WASHER.....	15-52	WAVE WASHER 18.7-26-0.3.....	19-31
WASHER.....	16-9	WAVE WASHER d=14.....	19-40
WASHER.....	17-5	WAVE WASHER d=47.2.....	15-23
WASHER.....	17-9	<Y>	
WASHER.....	17-19	YOKE ASSY.....	18-2
WASHER.....	17-53		
WASHER.....	17-87		
WASHER.....	21-10		
WASHER.....	22-5		
WASHER.....	22-30		
WASHER.....	22-31		
WASHER.....	22-33		
WASHER.....	22-36		
WASHER.....	28-5-9		
WASHER.....	28-7-7		
WASHER.....	28-7-9		
WASHER 10.2-17-2.....	5-4		
WASHER 10.2-17-2.....	6-6		
WASHER 10.5-18-1.5.....	20-6		
WASHER 10.5-18-2.....	17-29		
WASHER 10.5-20-3.2.....	1-9		
WASHER 10.5-20-3.2.....	5-23		
WASHER 11.5-32-3.....	17-44		
WASHER 12.2-25-2.....	17-57		
WASHER 12.5-24-1.....	7-8		
WASHER 12.5-24-1.....	20-14		
WASHER 13-34-3.....	17-54		
WASHER 13-34-3.....	17-86		
WASHER 17-32-3.....	16-25		
WASHER 18.5-30-1.....	19-29		
WASHER 22.6-30-2.....	17-79		
WASHER 25.7-50-1.....	17-22		
WASHER 4.2-12.5-0.8.....	7-25		
WASHER 5.3-20-2.....	19-34		
WASHER 6.5-21-1.....	7-16		
WASHER 6.5-21-1.....	8-13		
WASHER 6.5-21-1.....	10-3		
WASHER 6.5-21-1.....	13-33		
WASHER 6.5-23-1.5.....	17-72		
WASHER 6.5-23-1.5.....	21-18		
WASHER 6-16-1.5.....	6-22		
WASHER 6-16-1.5.....	10-16		
WASHER 6-16-1.5.....	10-33		
WASHER 6-16-1.5.....	17-12		
WASHER 6-16-1.5.....	17-49		
WASHER 6-16-1.5.....	19-41		
WASHER 6-16-1.5.....	21-14		
WASHER 7-18-1.6.....	20-17		
WASHER 8.5-18-1.6.....	7-11		
WASHER 8.5-18-1.6.....	20-21		
WASHER 8.5-19.5-3.2.....	1-12		
WASHER 8.5-19.5-3.2.....	1-25		
WASHER 8.5-24-1.5.....	7-6		
WASHER 8.5-24-1.5.....	11-8		
WASHER 8.5-24-1.5.....	13-5		
WASHER 8.5-24-1.5.....	19-5		
WASHER 8.5-24-1.5.....	20-13		
WASHER 9.6-18-2.....	17-69		
WASHER SET.....	12-6		
WASHER t=2.8.....	16-14-3		
WASHER t=3.0.....	16-14-2		
WASHER t=3.2.....	16-14-1		
WATER OUTLET HOSE.....	14-35		
WATER PIPE (L).....	15-56-1		
WATER PIPE (UL).....	15-56-2		

INDEX (Parts Number)

171-00053-0	1-40	353-64016-0	15-16-3	3B7-02236-0	8-34	3B7-64233-1	25-56
171-00053-0	28-3-6	353-64121-0	16-24	3B7-02236-0	13-41	3B7-65015-0	15-32
1E0-36056-0	11-6	353-66024-0	15-47	3B7-02236-0	28-3-14	3B7-65015-0	28-4-11
309-00132-0	5-22	353-66145-1	20-4	3B7-02237-0	8-30	3B7-65022-1	15-25
332-60005-2	15-3	353-66241-1	15-45	3B7-02237-0	13-38	3B7-65022-1	28-5-3
332-60006-0	15-4	353-72521-1	25-50	3B7-02311-0	14-7	3B7-66011-0	15-39
332-60006-0	28-4-5	353-72546-0	23-5	3B7-02312-2	14-9	3B7-66013-1	15-40-1
332-61315-0	20-6	353-72546-0	25-51-3	3B7-02312-2	28-4-3	3B7-66014-1	15-40-2
332-67105-1	19-39	353-72547-0	25-51-1	3B7-06920-0	8-15	3B7-66014-1	28-7-13
332-70201-0	24-8	353-72548-0	25-51-2	3B7-06920-0	10-5	3B7-66023-0	15-44
334-00131-0	9-9	353-72548-0	27-6	3B7-06920-0	13-35	3B7-66023-0	28-4-13
334-04004-0	8-18	353-72548-0	27-12	3B7-09052-0	13-21	3B7-66031-1	15-42
334-04005-0	8-20	353-76079-0	1-6	3B7-60001-5	14-26	3B7-66122-2	20-9
334-04007-0	8-21	353-77182-1	18-4	3B7-60001-5	15-51-1	3B7-67116-0	14-3
334-65012-0	1-15	353-77191-0	18-7	3B7-60001-5	15-51-2	3B7-67179-0	14-2
334-65012-0	1-23	353-83728-1	20-7	3B7-60001-5	28-7-4	3B7-72042-0	24-12-1
334-65012-0	3-8	353-84371-0	22-30	3B7-60007-0	25-54	3B7-72043-0	24-12-2
334-65012-0	5-20	353-84388-0	22-38	3B7-60012-1	15-5	3B7-72655-0	25-18
334-65012-0	15-33	353-84394-0	22-5	3B7-60013-0	15-7	3B7-72655-0	25-24
336-03293-0	8-11	353-84916-0	17-69	3B7-60015-1	15-12	3B7-72655-0	25-31
338-01133-0	1-53	353-84918-0	17-68	3B7-60016-1	15-13	3B7-72656-0	25-12
338-01133-0	1-56	356-04000-1	8-17	3B7-60016-1	28-4-6	3B7-72657-0	25-17
338-02215-0	1-49	356-04030-0	8-25	3B7-60103-0	16-4	3B7-72657-0	25-23
338-02215-0	4-50	356-04044-0	8-22	3B7-60103-0	28-4-14	3B7-72658-0	25-10
338-02215-0	8-42	369-60218-1	1-32	3B7-60111-0	16-6	3B7-72659-0	25-11
338-02215-0	8-48	369-60218-1	17-76	3B7-60111-0	28-4-15	3B7-72661-0	25-13
338-67147-0	19-38	369-84398-0	10-9	3B7-60211-0	16-5	3B7-72662-0	25-19
344-03244-0	8-8	369-84398-0	10-28	3B7-60217-1	15-8	3B7-72664-0	25-25
344-67177-1	17-2	369-84398-0	13-25	3B7-60218-1	1-37	3B7-77085-1	17-4
344-67177-1	17-18	393-01160-0	1-52	3B7-60219-0	15-9	3B7-77167-0	18-13
345-01015-0	1-12	393-01160-0	1-55	3B7-60219-0	28-4-16	3B7-77169-0	18-44
345-01015-0	1-25	398-06972-0	19-14	3B7-61012-2	14-20	3B7-77179-0	18-31
345-01111-0	1-2	398-62396-1	17-63	3B7-61012-2	28-4-2	3B7-77375-0	18-21
345-01111-0	5-27	3A3-02100-0	3-11	3B7-61017-3	14-17	3B7-77375-0	18-23
345-01111-0	9-6	3A3-06830-0	23-13	3B7-61018-2	14-18	3B7-77376-0	18-24
345-01111-0	14-5	3A3-62396-1	17-62	3B7-61112-1	14-41	3B7-77377-1	18-22
345-03292-0	8-10	3A3-76145-0	10-47	3B7-61112-1	28-7-5	3B7-77392-0	18-26
345-05122-1	17-72	3A3-81301-0	22-53	3B7-61114-0	14-42	3B7-77393-0	18-27
345-05122-1	21-18	3A3-83314-2	22-8	3B7-61114-0	28-7-10	3B7-77411-0	18-15
345-06915-0	17-15	3A3-84307-0	22-42	3B7-61181-2	14-15	3B7-83715-2	7-10
345-64124-0	16-25	3A3-84364-2	22-9	3B7-61181-2	28-4-4	3B7B63711-3	7-1
345-65205-0	15-58	3A3-84365-1	22-2	3B7-61182-1	14-11	3B7Q60101-1	16-3
345-66021-0	15-43	3A3-84368-0	22-19	3B7-61186-0	14-28	3B7Q61110-0	14-21
345-66021-0	28-4-12	3A3-84374-0	22-29	3B7-61207-0	14-12	3B7Q61110-0	28-7-2
345-66226-0	19-10	3A3-84376-0	22-12	3B7-61301-0	17-41	3B7Q61342-0	17-58
345-67113-0	13-2	3A3-84381-0	22-7	3B7-61307-2	17-42	3B7Q87323-1	16-2
345-67113-0	19-2	3A3-84383-0	22-33	3B7-61324-0	17-56	3BJ-02215-0	13-20
345-70114-1	8-41	3A3-84391-0	22-20	3B7-61335-0	17-44	3C7-01030-0	1-17
345-70114-1	8-54	3A3-84398-0	23-8	3B7-61339-0	17-47	3C7-01215-0	1-42
345-76092-0	3-10	3A3-84403-0	22-16	3B7-61341-1	17-45	3C7-01215-0	28-3-8
346-04901-2	8-26	3A3-84421-0	22-34	3B7-62129-1	17-24	3C7-01513-2	1-26
346-04901-2	28-3-12	3A3-84422-0	22-22	3B7-62414-0	17-36	3C7-02215-0	8-51
346-05228-1	7-18	3A3-84423-0	22-41	3B7-62415-0	17-39	3C7-60017-0	15-14
346-62124-1	17-21	3A3-84424-0	22-43	3B7-62417-0	17-37	3C7-60018-0	15-54
346-62412-1	17-79	3A3-84425-0	22-45	3B7-63713-0	7-7	3C7-60108-2	16-8
346-64084-0	15-31	3A3-84426-0	22-44	3B7-63713-0	20-11	3C7-60205-1	15-60
346-64084-0	28-4-10	3A3-84428-0	22-3	3B7-63730-0	7-6	3C7-60210-0	15-23
346-64221-0	16-21	3A3-84432-0	22-25	3B7-63730-0	11-8	3C7-60211-1	15-2
346-67113-0	8-14	3A3-84435-0	22-21	3B7-63730-0	13-5	3C7-60213-0	15-19
346-67113-0	10-4	3AA-83719-0	7-11	3B7-63730-0	19-5	3C7-60214-0	15-20
346-67113-0	13-34	3AA-83719-0	20-21	3B7-63730-0	20-13	3C7-60215-0	16-1
346-67114-1	6-24	3AC-72185-0	21-28	3B7-63731-0	7-8	3C7-60218-2	17-25
346-67114-1	8-16	3AC-72615-0	19-18	3B7-63731-0	20-14	3C7-60223-1	15-30
346-67114-1	13-36	3AC-76091-0	10-36	3B7-63732-1	7-9	3C7-60223-1	28-4-9
346-67115-0	7-16	3AL-83719-0	20-17	3B7-63732-1	20-12	3C7-61336-0	17-60
346-67115-0	8-13	3B7-00011-0	2-18-1	3B7-63733-0	7-2	3C7-61338-0	17-43
346-67115-0	10-3	3B7-00014-0	2-18-2	3B7-64011-0	16-11	3C7-61338-0	17-55
346-67115-0	13-33	3B7-00115-0	2-3	3B7-64015-0	16-13-1	3C7-62133-2	17-85
353-00108-0	2-9	3B7-00115-0	2-10	3B7-64016-0	16-13-2	3C7-62139-0	17-88
353-00108-0	28-3-17	3B7-00116-0	2-4	3B7-64027-0	15-17	3C7-64302-3	15-18-1
353-06821-0	23-14	3B7-01116-0	1-9	3B7-64032-0	16-14-1	3C7-64303-3	15-18-2
353-61302-2	17-51	3B7-01116-0	5-23	3B7-64034-0	16-14-2	3C7-64303-3	28-7-12
353-61315-1	17-57	3B7-01291-2	1-39	3B7-64035-0	16-14-3	3C7-64327-1	15-21
353-61321-3	17-52	3B7-01303-4	14-4	3B7-64036-0	16-15-1	3C7-64328-0	15-22
353-61334-0	17-54	3B7-01303-4	28-3-16	3B7-64037-0	16-15-2	3C7-65011-0	15-27
353-61334-0	17-86	3B7-02234-0	8-32	3B7-64211-0	16-16	3C7-65011-0	28-5-4
353-63207-0	17-32	3B7-02235-0	8-31	3B7-64218-0	16-18	3C7-65014-0	15-28
353-64014-0	15-16-1	3B7-02235-0	13-39	3B7-64219-1	16-19	3C7-65016-0	15-26
353-64015-0	15-16-2	3B7-02235-0	28-3-13	3B7-64231-2	25-55	3C7-65017-2	15-29

3C7-65018-0	15-34	3E0-77395-0	18-28	3FW-76174-0	10-26	3HK-64235-0	16-29
3C7-65018-0	28-4-7	3E0-77398-0	18-29	3FW-76314-0	12-3	3HK-64238-0	16-28
3C7-65018-0	28-5-5	3E0-77407-0	18-16	3FW-76317-0	12-5	3HK-76109-0	27-9
3C7-65018-0	28-6-4	3E0-77408-0	18-17	3FW-76318-0	12-6	3HKB10009-0	5-2
3C7-65021-1	15-24	3E0-77430-1	18-10	3FW-76320-0	12-7	3HKB64518-0	16-27-1
3C7-65021-1	28-5-2	3E0-77431-1	18-38	3FW-76321-0	12-8	3HKB64523-0	16-27-2
3C7-65021-1	28-6-2	3E0-77432-1	18-39	3FW-76322-0	12-9	3HKB64527-0	16-27-3
3C7-65025-0	15-35	3E0-77434-0	18-11	3FW-83734-0	19-42	3HKB64532-0	16-27-4
3C7-65025-0	28-5-6	3E0-77453-0	18-45	3FW-83735-0	19-43	3HKB64536-0	16-27-5
3C7-65029-0	15-36	3E0-77456-0	18-46	3FW-83830-0	17-34	3HKB64541-0	16-27-6
3C7-65029-0	28-4-8	3E0-77472-1	18-30	3FW-84905-0	17-65	3HKB64545-0	16-27-7
3C7-65029-0	28-5-7	3E0-77475-0	18-32	3FW-84914-0	17-66	3KD-02170-2	8-53
3C7-65029-0	28-6-6	3E0-77479-0	18-33	3FW-87121-1	28-3-1	3KVQ76118-0	19-6
3C7-65110-0	15-56-1	3E0-77557-0	18-41	3FW-87123-0	2-17-1	3KY-67531-0	21-24
3C7-65120-0	15-56-2	3E0-77558-0	18-42	3FW-87124-0	2-17-2	3KY-72181-1	11-3-1
3C7-65120-0	28-7-14	3E0-77559-0	18-43	3FW-87130-0	2-13-1	3KY-72523-0	26A-9-1
3C7-65204-0	15-59	3E0-84917-0	17-67	3FW-87131-0	2-13-2	3KY-72531-0	26A-9-3
3C7-65206-0	15-57	3E0Q62112-0	17-6	3FW-87802-3	21-26-1	3KY-72573-0	26A-11
3C7-65231-1	28-6-1	3E0Q62113-1	17-7	3FWB01091-0	1-21	3KY-72600-0	26A-9-2
3C7-65238-0	28-6-3	3E0Q62313-3	17-1	3FWB01100-1	1-1	3KY-72637-0	26A-1
3C7-65239-1	28-6-5	3F3-03232-0	8-5	3FWB02240-0	3-1	3KY-72638-0	26A-13
3C7-67114-1	13-3	3F3-06920-0	6-23	3FWB02244-0	3-6	3KY-72672-0	26A-8
3C7-67114-1	19-3	3F3-06920-0	10-17	3FWB02300-0	1-29	3KY-76120-0	26A-3
3C7-67164-0	19-8	3F3-06920-0	10-34	3FWB10000-1	5-1	3KY-76131-0	26A-2
3C7-70211-1	24-4-1	3F3-72616-1	19-19	3FWB76006-0	11-15	3KY-76132-0	26A-12
3C7-70217-0	24-5	3F3-84908-0	17-70	3FWB76011-0	11-12	3KY-76132-0	26A-12
3C7-70220-1	24-2	3FF-70200-4	24-1-2	3FWB87090-4	28-2	3KY-76151-0	26A-7
3C7-70224-1	24-3	3FW-00001-1	2-14-1	3FWQ61192-1	14-16	3KY-76152-0	26A-6
3C7-71030-0	13-37	3FW-00004-1	2-14-2	3FWQ62010-1	17-33	3KY-76153-0	26A-5
3C7-71033-0	13-40	3FW-00030-1	2-1	3FWQ67640-0	21-3	3KZ-72181-1	11-3-2
3C7-72030-0	19-46	3FW-00118-0	2-2	3FWQ67645-5	21-2	3N4-61343-0	17-59
3C7-72180-3	21-27	3FW-01143-0	1-34	3FWQ87302-4	28-1-1	3PR-06972-0	6-18
3C7-72577-0	19-16	3FW-01146-0	1-35	3FWQ87304-4	28-1-2	3PR-06972-0	10-29
3C7-76003-1	11-9	3FW-02165-0	8-40	3FY-06401-1	10-1-2	3PR-06972-0	17-13
3C7-76004-0	11-10	3FW-02170-0	8-50	3FY-06972-0	1-61	3RO-02426-1	19-13
3C7-77156-0	19-9	3FW-02211-0	8-39	3FY-10089-0	4-34	3RO-07422-0	19-25
3C7-87322-2	28-5-1	3FW-02245-0	3-7	3FY-10100-0	7-13-2	3RO-66308-0	17-12
3C7Q60000-6	15-1	3FW-02245-0	28-3-11	3FY-76174-0	13-7	3RO-66308-0	19-41
3C7Q61411-2	17-50	3FW-02305-0	1-30	3FY-87802-2	21-26-2	3RO-67517-0	21-9
3C7Q87314-2	28-7-1	3FW-02305-0	28-3-5	3FZ-02165-1	4-47	3R3-03239-0	8-7
3C8-62396-1	17-61	3FW-04234-0	6-3	3G9-66136-0	5-25	3R3-67142-0	19-37
3C8-66308-0	6-22	3FW-04310-0	6-1	3G9-66136-0	10-49	3R3-76141-0	10-50
3C8-66308-0	10-16	3FW-06008-0	9-4	3GA-02165-0	8-47	3R3Q67141-0	19-36
3C8-66308-0	10-33	3FW-06023-0	9-2	3GB-02165-0	8-44	3T1-00021-1	2-15
3C8-66308-0	17-49	3FW-06091-0	9-1	3GB-09115-0	1-58	3T1-00024-0	2-16
3C8-66308-0	21-14	3FW-06281-0	10-14	3GF-01139-0	3-2	3T1-00042-0	2-11
3C8-71015-0	13-27	3FW-06301-0	11-1	3GF-10090-0	4-25	3T1-00046-0	2-12
3C8-71016-0	13-28	3FW-06401-1	10-1-1	3GF-10130-0	5-30	3T1-01138-0	19-44
3C8-71016-0	28-3-15	3FW-06901-0	10-31	3GF-10230-0	25-53	3T1-02230-0	8-29
3C8-71017-0	13-29	3FW-06972-0	1-60	3GF-10310-0	4-12	3T1-03813-0	8-57
3C8-71018-0	13-30	3FW-09110-0	13-16	3GF-70211-1	24-4-2	3T1-04302-0	6-2
3C8-72120-0	17-84	3FW-09115-0	1-57	3GF-70240-1	24-7-2	3T1-06330-0	10-20
3C8-72580-0	10-42	3FW-10060-0	5-28	3GF-70241-1	24-6-2	3T1-06915-0	8-59
3C8-72581-0	10-43	3FW-10061-0	5-29	3GF-72524-0	24A-6-2	3T1-06917-0	8-58
3C8-76171-0	23-12	3FW-10062-0	5-21	3GF-72529-0	24A-3-2	3T1-07737-1	19-22
3C8-77071-1	17-71	3FW-10080-0	4-1	3GF-72571-0	24A-4-2	3T1-10012-0	5-6
3C8-77075-0	17-74	3FW-10088-0	4-32	3GF-72596-0	24A-5-2	3T1-10019-0	5-8
3C8-77075-0	19-32	3FW-10144-0	4-40	3GF-72598-0	24A-2-2	3T1-10025-0	5-10
3D8-61180-0	14-10	3FW-62116-0	17-22	3GF-72647-1	24A-1-2	3T1-10042-0	5-13
3E0-62121-1	17-23	3FW-62423-0	17-38	3GF-72672-0	24A-7-2	3T1-10054-0	5-17
3E0-62126-0	17-20	3FW-64010-0	16-10	3GF-76020-0	23-1	3T1-60001-1	14-22
3E0-62191-1	17-17	3FW-64020-0	15-15	3GF-76205-0	23-3	3T1-60001-1	15-49
3E0-62473-1	17-31	3FW-66148-0	20-19	3GF-76217-0	23-2-1	3T1-60001-1	28-7-3
3E0-72524-0	25-22	3FW-67211-0	21-21	3GF-76218-0	23-2-2	3T1-60018-0	8-55
3E0-72529-0	25-16	3FW-67501-0	21-12	3GF-76219-0	23-2-3	3T1-60108-0	20-5
3E0-77076-0	17-75	3FW-67513-0	21-7	3GF-84560-1	27-8	3T1-61097-0	14-35
3E0-77101-2	17-78	3FW-67516-0	21-8	3GL-72524-0	24A-6-1	3T1-61212-0	14-36
3E0-77103-0	17-81	3FW-67602-0	21-4	3GL-72529-0	24A-3-1	3T1-61213-0	14-38
3E0-77159-1	18-37	3FW-67603-0	21-5	3GL-72571-0	24A-4-1	3T1-61242-0	14-30
3E0-77163-0	18-12	3FW-67604-0	21-6	3GL-72596-0	24A-5-1	3T1-61244-0	14-32
3E0-77165-0	18-34	3FW-71010-0	13-26	3GL-72598-0	24A-2-1	3T1-61315-0	17-29
3E0-77167-0	18-40	3FW-72026-0	11-5	3GL-72647-1	24A-1-1	3T1-62435-0	19-30
3E0-77168-0	18-35	3FW-72410-1	19-21	3GL-72672-0	24A-7-1	3T1-63109-0	19-31
3E0-77169-0	18-36	3FW-76005-0	11-11	3GLQ84550-3	27-2	3T1-63731-0	19-29
3E0-77176-1	18-14	3FW-76007-0	11-18	3GM-84550-2	27-7	3T1-64215-2	16-17
3E0-77183-0	18-6	3FW-76009-0	11-19	3GT-35143-0	4-48	3T1-64222-0	16-20
3E0-77184-0	18-8	3FW-76010-0	12-1	3GT-35143-0	8-45	3T1-64223-0	16-22
3E0-77190-0	18-3	3FW-76014-0	12-2	3GT-35143-0	13-10	3T1-64224-0	16-23
3E0-77192-0	18-5	3FW-76015-0	12-4	3GT-35143-0	13-24	3T1-67005-0	11-2
3E0-77199-1	18-9	3FW-76060-0	10-11	3H6-06999-0	10-8	3T1-67142-0	19-33
3E0-77365-1	18-19	3FW-76110-1	10-19	3H6-72100-0	24-9	3T1-67146-0	19-34
3E0-77383-0	18-20	3FW-76120-0	10-52	3H8-76040-0	10-39	3T1-67161-0	19-12
3E0-77388-0	18-25	3FW-76145-0	10-54	3HK-10010-1	5-7	3T1-67212-0	21-22

3T1-67213-0	21-19	3T5-10167-0	4-4	3U2-84398-0	23-9	910103-5616	17-77
3T1-67660-0	21-16	3T5-10169-0	4-41	3U2-84401-0	22-15	910103-5616	19-17
3T1-67680-0	19-27	3T5-10300-0	4-19	3U2-84404-0	22-17	910103-5620	1-36
3T1-67681-0	19-28	3T5-10302-0	4-28	3U2-84427-0	22-6	910103-5620	1-43
3T1-70200-1	24-1-1	3T5-10303-0	4-21	3U2-84431-0	22-35	910103-5625	1-16
3T1-72043-0	21-1	3T5-10304-0	4-20	3U2-84442-0	22-37	910103-5625	5-19
3T1-72403-0	19-23	3T5-10314-0	4-16	3U2-84917-0	22-48	910103-5625	10-12
3T1-72404-0	19-26	3T5-10315-0	4-18	3U2B84312-0	22-39	910103-5625	19-7
3T1-72405-0	24-11	3T5-10316-0	4-17	3U2B84366-0	22-14	910103-5630	1-38
3T1-72571-0	25-28	3T5-10317-0	4-13	3U2B84440-0	22-51	910103-5630	9-3
3T1-72573-0	25-35-1	3T5-63721-0	7-17	3U2B84441-0	22-13	910103-5630	9-5
3T1-72573-0	27-5	3T5-67114-0	10-6	3U2B84500-0	22-1	910103-5630	10-10
3T1-72573-0	27-11	3T5-71020-0	13-31	3U2B84500-0	27-3	910103-5630	13-22
3T1-72574-0	17-10	3T5-71040-0	27-1	3U3-72560-0	26-13	910103-5630	17-26
3T1-72617-0	19-20	3T5-72050-0	24-10	3U3-76086-0	26-14	910103-5635	14-6
3T1-72653-0	25-30	3T5-72195-0	7-26	3U3-83710-0	26-12	910103-5645	3-9
3T1-72659-0	25-29	3T5-72196-0	4-51	3U3-84313-0	26-9	910103-5820	11-20
3T1-72665-0	25-32	3T5-72537-1	25-52	3U3-84373-0	26-7	910103-5830	5-26
3T1-76116-1	19-11	3T5-72537-1	27-4	3U3-84490-0	26-1	910103-5835	20-10
3T1-76174-0	4-31	3T5-72537-1	27-10	3U3-84540-0	26-2	910103-6518	6-20
3T1-84398-0	4-30	3T5-76079-0	10-18	3U3-84541-0	26-5	910114-0820	1-27
3T1-84398-0	10-25	3T5-76079-0	10-35	3U3-84600-0	26-3	9101E3-0612	17-73
3T1-84398-0	13-8	3T5-76086-0	23-10	3U3-84620-0	26-4	9101E3-0620	17-11
3T1-87330-0	5-9	3T5-76112-0	25-36	3U6-84373-0	26-8	9101E3-0625	17-48
3T1-87331-1	5-11	3T5-76114-0	23-1	3U6-84541-0	26-6	9101E3-0830	14-13
3T1B10048-0	5-15	3T5-76115-1	23-4	3U8-84313-0	26-11	9101E3-0835	19-4
3T1B10049-0	5-16	3T5-76142-1	10-44	3U8-84541-0	26-10	9101E3-5612	14-39
3T1Q61225-1	14-37	3T5-76246-0	10-23	3V1-60001-1	3-5	9101E3-5612	15-48
3T1Q61241-0	14-29	3T5-76249-0	10-21	3V1-60001-1	14-8	9101E3-5612	17-3
3T1Q61245-0	14-31	3T5-84398-0	1-59	3VK-84339-0	22-24	9101E3-5612	17-14
3T1Q67100-2	19-1	3T5-84398-0	7-28	3VK-84375-0	22-27	9101E3-5616	14-40
3T1Q67209-1	21-20	3T5-84398-0	8-56	3VL-84375-0	22-28	9101E3-5620	14-33
3T1Q67521-0	21-13	3T5-84398-0	10-37	3Y1-76145-0	10-41	9101E3-5625	1-31
3T5-00113-0	2-7	3T5-84398-0	13-19	3Y1-76145-0	10-46	9101E3-5635	14-34
3T5-00121-0	2-8	3T5-84398-0	15-55	3Y7-06157-0	4-37	9101E3-5640	1-20
3T5-02229-0	8-33	3T5-84398-0	17-82	3Y7-64093-0	16-12	9101E3-5835	17-46
3T5-02239-0	8-37	3T5-84398-0	28-7-17	3Y9-06469-1	10-7	9101F4-5635	5-5
3T5-02241-0	7-30	3T5B10143-0	4-36	3Y9-10302-0	4-29	910203-0520	19-35
3T5-03230-0	8-4	3T7-00119-0	2-5	3Y9-10311-1	4-14	9102E3-1020	17-8
3T5-03235-0	8-9	3T7-01175-0	1-50	3Y9-10312-0	4-15	915303-0825	15-10
3T5-04116-0	6-7	3T7-09010-0	13-1	3Y9-62431-1	17-27	915324-1065	1-4
3T5-04236-0	6-10	3T7-09072-0	13-6	3Y9-62433-0	17-30	9153E3-0825	14-23
3T5-04237-0	6-11	3T7-09076-0	13-18	3Y9-66225-0	20-1	9153E3-0825	28-7-6
3T5-04238-0	6-14	3T9-00117-0	1-3	3Y9-72194-0	11-4	916124-0850	1-10
3T5-04239-0	6-15	3T9-00121-0	1-41	3Y9-72514-0	5-24	916124-0865	1-11
3T5-04308-0	5-3	3T9-00121-0	28-3-7	3Y9-72514-0	10-48	916129-0875	1-24
3T5-04308-0	6-5	3T9-01005-0	1-22	3Y9-76049-0	27-13	916129-1065	1-8
3T5-04309-0	5-4	3T9-01005-0	28-3-2	3Y9-76248-0	10-22	9161E3-0885	15-37
3T5-04309-0	6-6	3T9-01024-0	1-14	324-72573-0	25-35-2	9161E3-0885	28-5-8
3T5-04312-0	6-4	3T9-01024-0	28-3-3	325-72640-1	25-9	9161F4-0845	11-13
3T5-04313-0	6-8	3T9-01032-1	1-19	910103-0525	22-11	9161F4-0845	11-16
3T5-04314-0	6-9	3T9-01032-1	28-3-4	910103-0616	1-33	921503-0406	22-40
3T5-04317-0	6-12	3T9-02104-0	3-4	910103-0616	7-15	921503-0408	8-6
3T5-04318-0	6-13	3T9-02104-0	28-3-9	910103-0616	21-23	921503-0418	7-24
3T5-04319-0	6-19	3T9-02242-0	3-3	910103-0618	1-5	921503-0445	15-61
3T5-06145-0	9-7	3T9-02242-0	28-3-10	910103-0620	10-15	921503-5316	23-11
3T5-06437-0	10-38	3T9-10100-1	7-13-1	910103-0625	10-32	921503-6430	8-3
3T5-06437-0	21-17	3T9-10109-1	7-4	910103-0630	6-21	9215E3-5612	17-16
3T5-06920-0	6-25	3T9-63702-3	7-3	910103-0630	8-12	921603-0512	22-23
3T5-10041-0	5-18	3T9-63718-1	7-14	910103-0630	10-2	9216E3-0614	15-6
3T5-10046-0	5-14	3T9-66215-0	20-15	910103-0630	13-32	921722-0306	8-23
3T5-10086-0	4-38	3T9-66225-0	20-3	910103-0640	8-27	922531-6414	8-2
3T5-10091-0	4-9	3T9-77150-1	17-83	910103-0835	7-5	9225F2-6528	8-19
3T5-10094-0	4-24	3T9-77180-0	18-1	910103-0835	13-4	930103-0500	22-10
3T5-10094-0	4-27	3T9-77195-0	18-2	910103-0840	11-7	930103-0600	10-43a
3T5-10095-0	4-23	3T9-87321-2	28-4-1	910103-0865	4-10	930103-0600	20-8
3T5-10095-0	4-26	3T9B01021-0	1-13	910103-1030	17-35	930103-0600	22-32
3T5-10098-0	4-3	3T9B01060-0	1-18	910103-5512	6-16	930103-0800	8-35
3T5-10099-0	4-45	3T9Q01301-1	14-1	910103-5512	9-8	930103-0800	10-53
3T5-10104-0	7-29	3U1-06915-0	8-60	910103-5608	10-40	930103-0800	13-42
3T5-10107-0	7-22	3U2-06973-0	22-52	910103-5612	1-62	930103-0800	14-24
3T5-10110-0	7-21	3U2-63107-0	22-46	910103-5612	4-7	930103-0800	28-7-8
3T5-10128-0	7-23	3U2-63506-0	22-47	910103-5612	10-13	930203-0400	25-20
3T5-10129-0	7-25	3U2-72187-0	22-50	910103-5612	10-24	930203-0400	25-26
3T5-10145-0	4-39	3U2-72200-0	23-15	910103-5612	10-27	930203-0400	25-34
3T5-10148-0	4-22	3U2-72615-0	23-17	910103-5612	10-30	930203-0500	25-14
3T5-10150-1	8-1	3U2-77367-0	22-49	910103-5612	10-45	930203-0600	7-19
3T5-10153-0	4-42	3U2-84331-0	23-6	910103-5612	10-51	930222-0300	8-24
3T5-10162-0	4-33	3U2-84334-0	23-16	910103-5612	17-64	930403-0400	15-62
3T5-10162-0	4-35	3U2-84336-0	23-7	910103-5612	19-15	930403-0600	21-15
3T5-10164-1	4-5	3U2-84343-0	22-18	910103-5616	4-43	930403-0800	15-11
3T5-10165-0	4-6	3U2-84371-0	22-31	910103-5616	4-44	930403-1000	20-2
3T5-10166-0	4-2	3U2-84375-0	22-26	910103-5616	8-38	931121-1000	1-7

940103-0500	6-17
940103-0600	7-20
940103-0600	17-19
940103-0600	21-10
940103-0800	1-28
940103-0800	4-11
940103-0800	8-36
940103-0800	11-14
940103-0800	11-17
940103-0800	13-43
940103-0800	15-38
940103-0800	22-36
940103-0800	28-5-9
940103-1200	17-5
940103-1200	17-87
9401E3-0800	28-7-7
940203-0600	8-28
9402E3-0800	14-14
9402E3-0800	14-19
9402E3-0800	14-25
9402E3-0800	15-50
9402E3-0800	16-9
9402E3-1000	14-27
9402E3-1000	15-52
9402E3-1000	17-9
9402E3-1000	28-7-9
9402E3-1200	17-53
941303-0400	25-21
941303-0400	25-27
941303-0400	25-33
941303-0500	25-15
941303-0600	10-43b
941403-1400	19-40
9450E3-1800	18-18
945103-2200	17-80
945103-3200	17-40
945107-3500	2-6
945303-0500	21-11
945303-0600	22-4
951403-3510	15-41
951403-3510	28-7-15
951403-3516	15-46
951403-3516	17-28
951403-3516	20-18
951403-3516	28-7-16
951503-0325	16-26
951603-0600	20-16
951603-0800	7-12
951603-0800	20-20
9601-0-6203	5-12
9601-0-6208	16-7
9701-1-1111	1-44
98AB-30-390	7-27
98AB-50-065	1-46
98AB-50-065	1-47
98AB-50-075	8-46
98AB-50-115	1-48
98AB-50-180	19-45
98AB-50-210	8-43
98AB-50-230	4-49
98AB-50-770	4-46
98AB-50-780	1-45
98AB-701000	8-52
98AB-70-145	8-49
98AB-701600	24-7-1
98AB-70-700	24-6-1
98AL-40-185	1-51
98AL-40-240	1-54
98AL-40-800	15-53-1
98AL-40-920	15-53-2
98AL-40-920	28-7-11
98AT130-060	5-31
98AT130-140	5-32
98AY-45-105	4-8
99AA-2-0180	13-15
99AA-2-0275	13-14
99AA-2-0380	13-12
99AA-2-0395	13-13
99AA-2-0465	13-17
99AA-2-0560	13-11
99AA-6-0200	13-9
99AA-6-1150	13-23

Note

2018 PARTS CATALOG

MD 75C2 MD 90C2 Models

Serial Number 000001 AH~
OB No.002-21049-0AH 3FW 1801

トーハツ株式会社

〒174-0051

東京都板橋区小豆沢 3-5-4

Tel: 03 (3966) 3116

TOHATSU CORPORATION

5-4, Azusawa 3-Chome, Itabashi-Ku

Tokyo 174-0051, Japan

Tel: +81-3-3966-3117 Fax: +81-3-3966-2951

www.tohatsu.com

